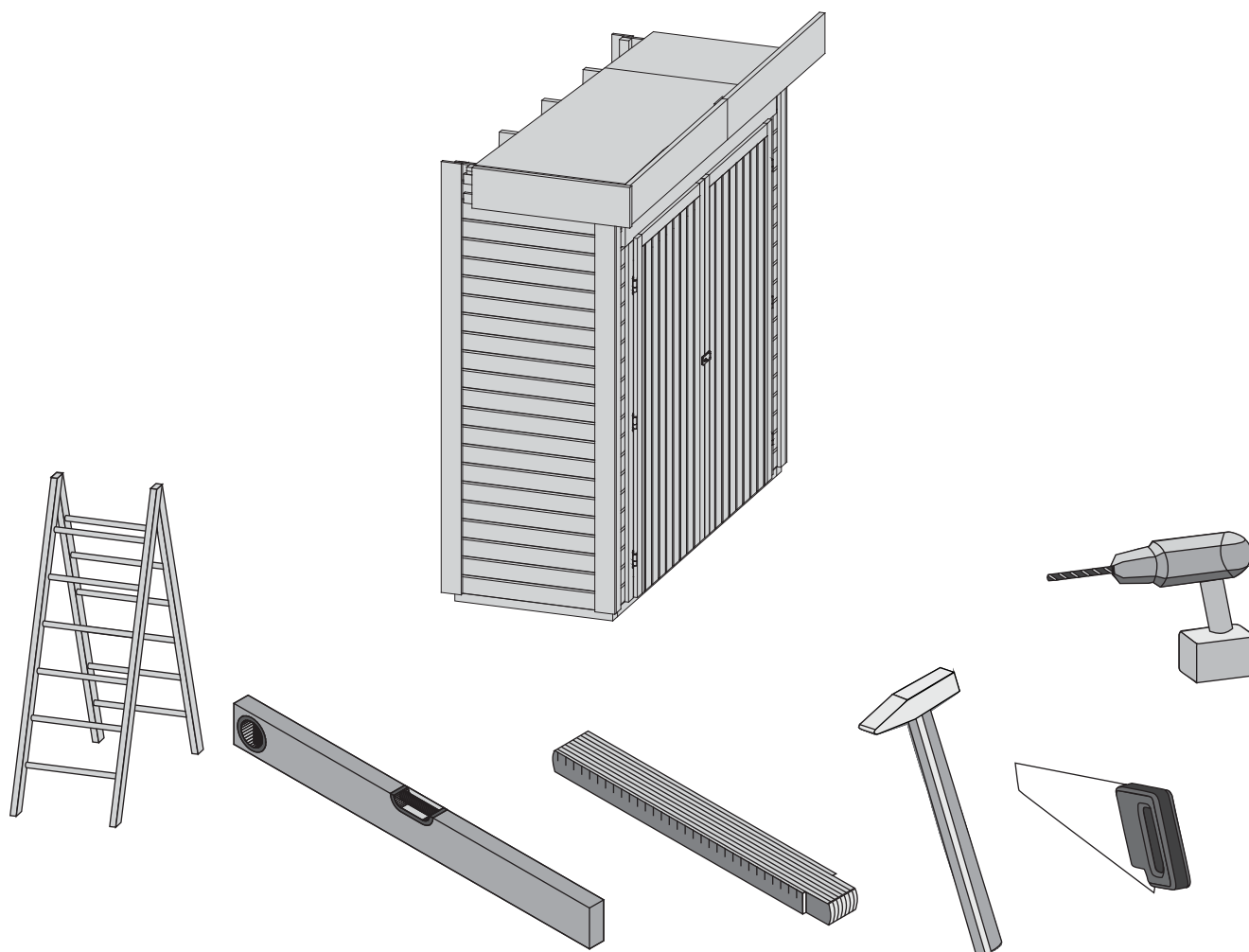


91970 91971



 **Aufbauanleitung**

 **Building Instructions**

 **notice de montage**

 **montagehandleiding**

 **Montagevejledning**


 **Instrucciones de construcción**


 **Istruzioni per il montaggio**


 **Montážní návod**





+49 421 38693 33


 Vergleichen Sie zuerst die Material-liste mit Ihrem Paketinhalt! Bitte haben Sie Verständnis, dass Beanstandungen nur im nicht aufgebauten Zustand bearbeitet werden können!


 Vergelijk eerst de lijst van materialen met de inhoud van uw pakket! Reclamaties kunnen alleen in behandeling worden genomen zolang de onderdelen nog niet zijn gemonteerd!


 Confrontate questa distinta materiali prima con il contenuto del pacchetto! Vi preghiamo di comprendere che eventuali reclami possono essere accolti solo prima del montaggio!

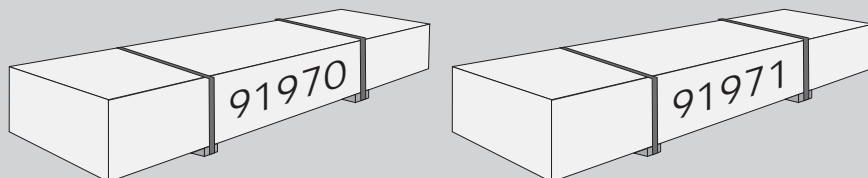
 First compare the list of materials with your package contents! Please understand that complaints can be processed in the non-built status only!


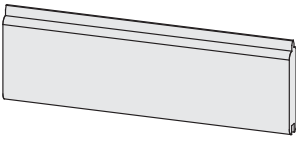
 Start med at kontrollere materialelisten med indholdet af den leverede pakke! Vi gør venligst opmærksom på at reklamationer kun kan behandles for materialer som ikke er blevet bearbejdet!

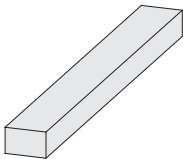
 Nejprve překontrolujte obsah balení podle materiálového listu! Mějte pochopení pro to, že případnou reklamaci se můžeme zabývat pouze tehdy, když díly nebudou smontované! Za pomoci tohoto seznamu můžete jednotlivé díly přiřadit k montážnímu návodu.

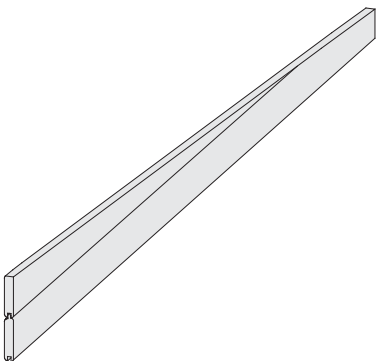
 Commencez par comparer la liste du matériel avec le contenu de votre paquet! Sachez que nous traitons uniquement les réclamations concernant le matériel à l'état non monté!

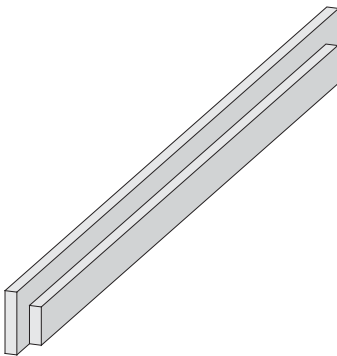
 En primer lugar, compare la lista de material con el contenido del paquete. Rogamos entienda que las reclamaciones sólo pueden ser tramitadas antes de montar el objeto!

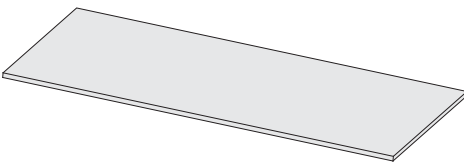


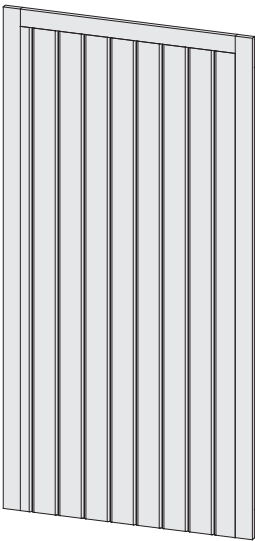
| | | | |
|--|---|----------|--|
|  |  | | |
| 40 x U1 | 195 x 96 x 19 mm | ID 57717 | |
| 45 x U2 | 750 x 96 x 19 mm | ID 34763 | |
| 1 x U3 | 2090 x 96 x 19 mm | ID 43927 | |

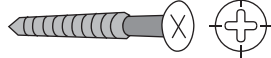
| | | | |
|---|--------------------|----------|--|
|  | | | |
| 2 x B1 | 1675 x 36 x 18 mm | ID 79693 | |
| 4 x B2 | 100 x 45 x 18 mm | ID 19114 | |
| 1 x B3 | 240 x 45 x 18 mm | ID 16392 | |
| 6 x B4 | 1675 x 45 x 18 mm | ID 21086 | |
| 2 x B5 | 1680 x 58 x 18 mm | ID 26838 | |
| 2 x B6 | 2100 x 58 x 18 mm | ID 28029 | |
| 5 x B7 | 2100 x 95 x 18 mm | ID 11427 | |
| 1 x B8 | 1900 x 120 x 18 mm | ID 73265 | |
| 1 x B9 | 750 x 190 x 26 mm | ID 84796 | |
| 3 x B10 | 713 x 95 x 36 mm | ID 84795 | |
| 2 x B11 | 1950 x 45 x 38 mm | ID 41511 | |
| 2 x B12 | 2000 x 45 x 38 mm | ID 18358 | |
| 2 x B13 | 750 x 60 x 40 mm | ID 79692 | |
| 1 x B14 | 2400 x 60 x 40 mm | ID 19332 | |

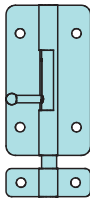
| | | | |
|--|--------------------|----------|--|
|  | | | |
| 1 x P1 | 2090 x 172 x 19 mm | ID 61301 | |

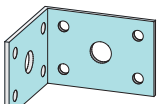
| | | | |
|--|-------------------|----------|--|
|  | | | |
| 1 x H1 | 1800 x 95 x 36 mm | ID 67367 | |

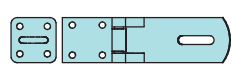
| | | | |
|--|--------------------|----------|--|
|  | | | |
| 1 x N1 | 750 x 610 x 15 mm | ID 58036 | |
| 1 x N2 | 1740 x 750 x 15 mm | ID 24227 | |

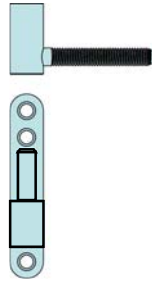
| | | | |
|---|--------------------|----------|--|
|  | | | |
| 1 x D1 | 1685 x 843 x 36 mm | ID 79695 | |
| 1 x D2 | 1685 x 843 x 36 mm | ID 79694 | |

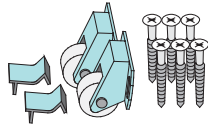
| | | | |
|---|------------|----------|--|
|  | | | |
| 15 x | 4 x 16mm | ID 3690 | |
| 30 x | 4 x 20mm | ID 21230 | |
| 220 x | 4 x 30mm | ID 3686 | |
| 350 x | 4 x 50mm | ID 3688 | |
| 25 x | 4 x 70mm | ID 3689 | |
| 25 x | 4,5 x 80mm | ID 9204 | |

| | | |
|-----|---|---------|
| 2 x |  | ID 3709 |
|-----|---|---------|

| | | |
|-----|---|----------|
| 3 x |  | ID 21292 |
|-----|---|----------|

| | | |
|-----|---|---------|
| 1 x |  | ID 3724 |
|-----|---|---------|

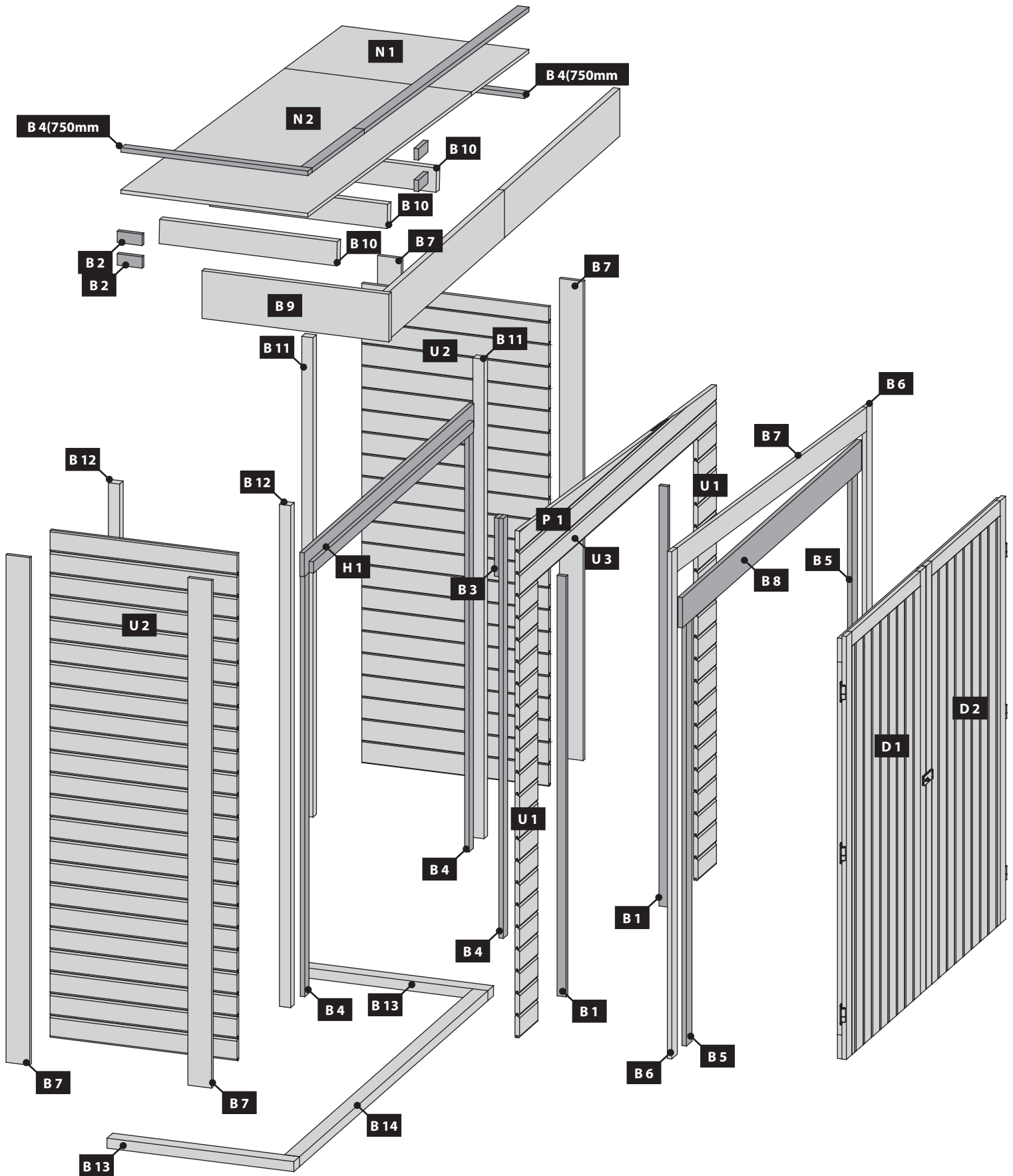
| | | |
|-----|---|---------|
| 6 x |  | ID 3717 |
|-----|---|---------|

| | | |
|-----|---|----------|
| 1 x |  | ID 68586 |
|-----|---|----------|

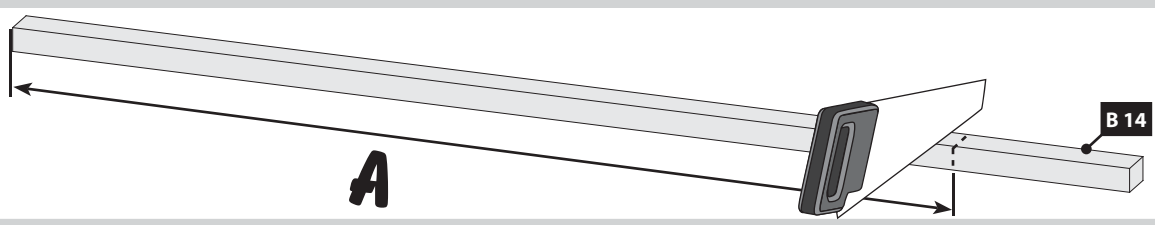
Übersicht
Overview
enquête

overzicht
undersøgelse
estudio

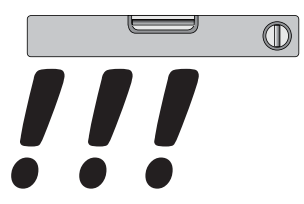
sondaggio
přehled



01 1x

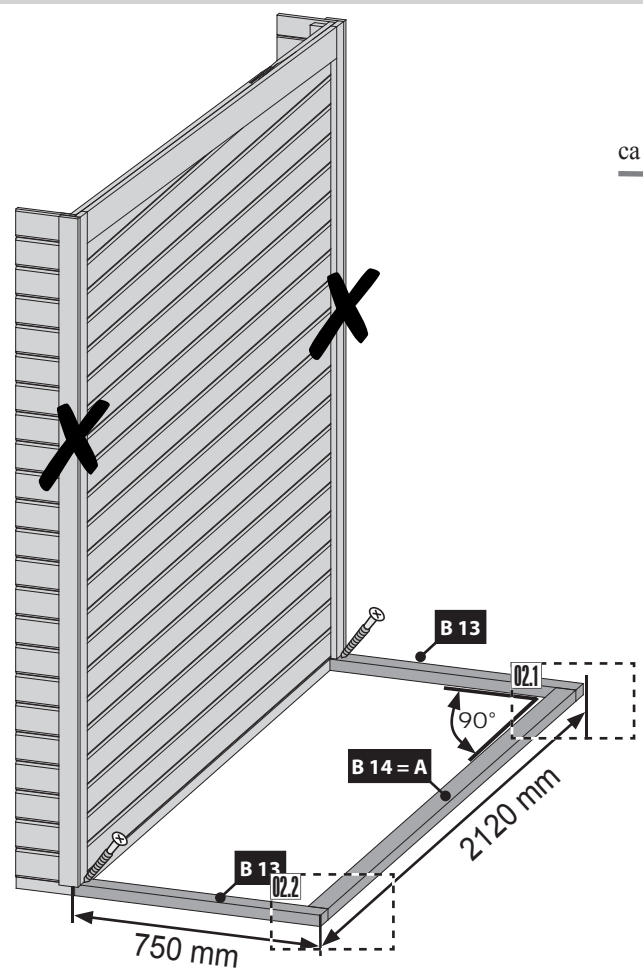


02

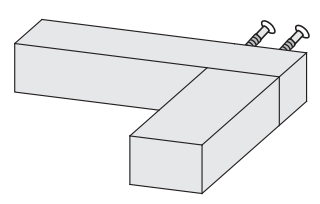


*

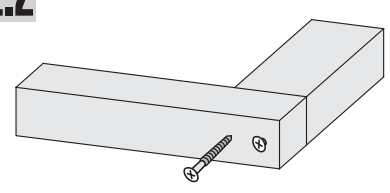
- Nicht gebraucht
- Not needed
- Pas nécessaire
- Niet nodig
- No es necesario
- Non necessario
- Není nutná



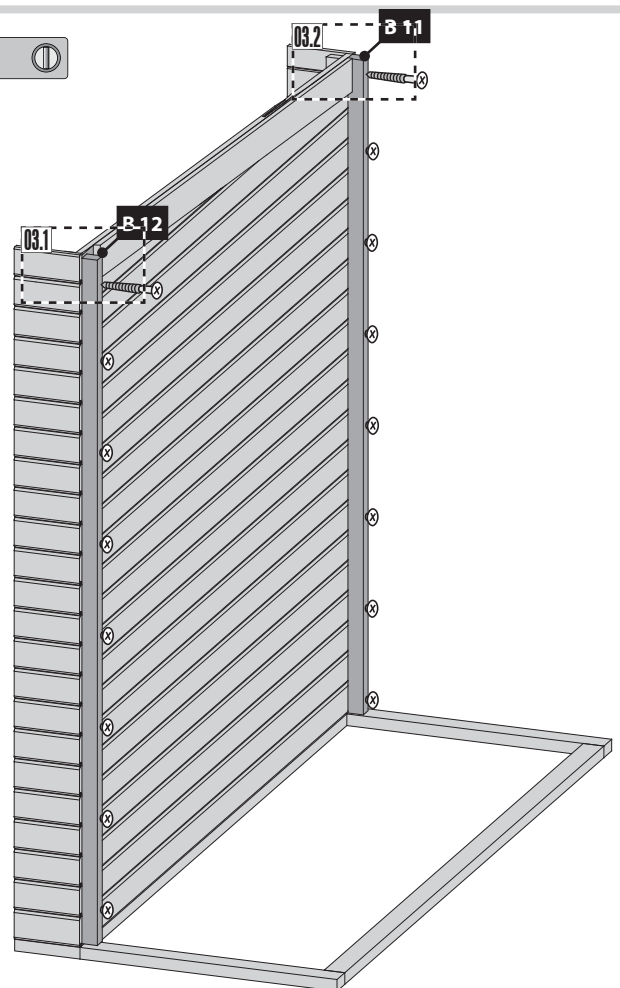
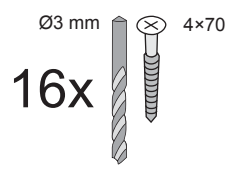
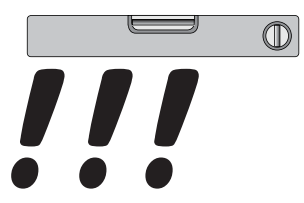
02.1



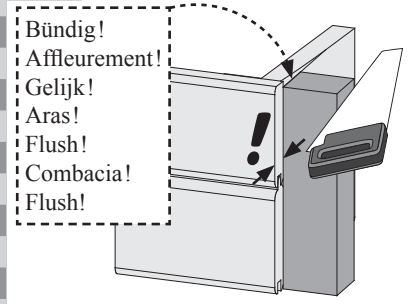
02.2



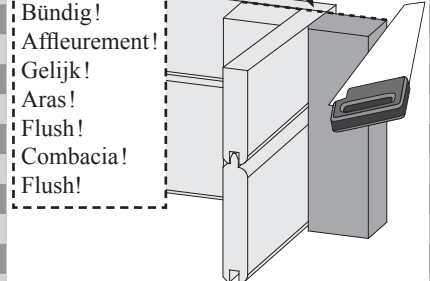
03



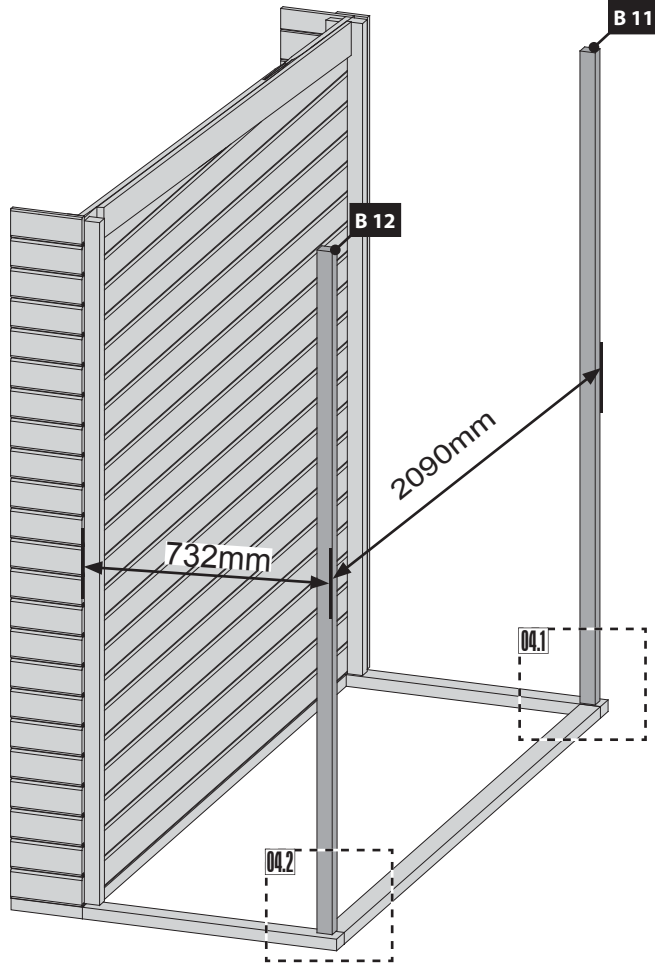
03.1



03.2



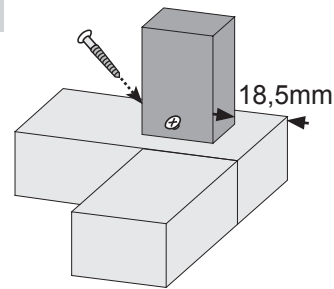
04



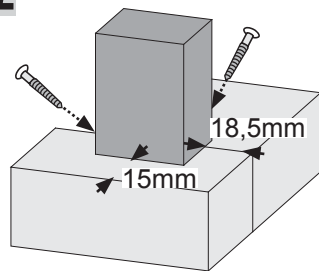
Ø3 mm 4x50

4x

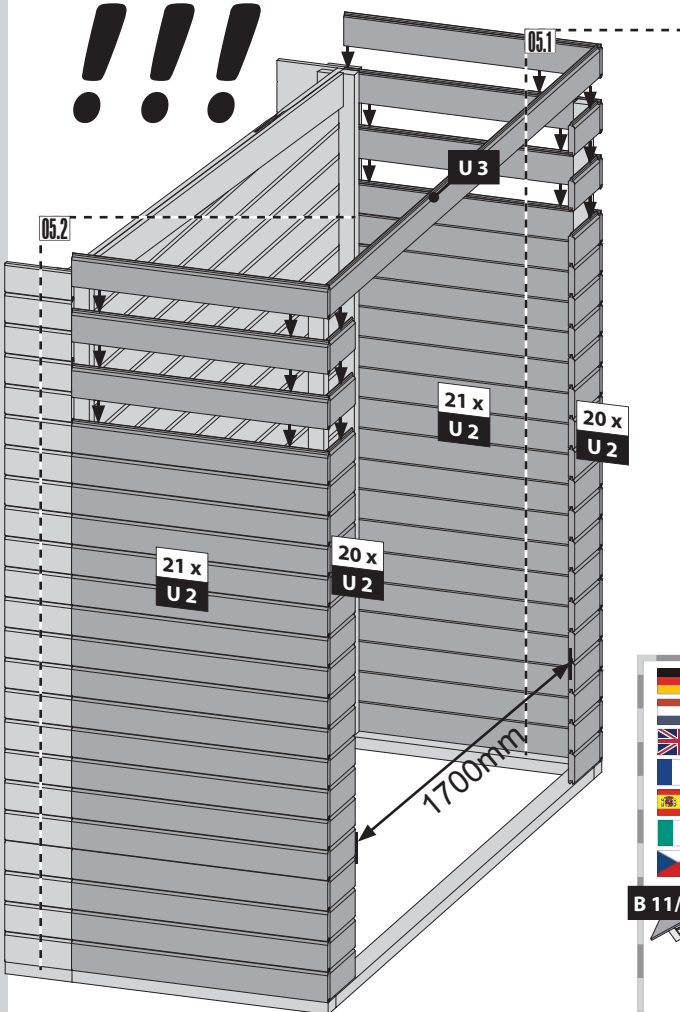
04.1



04.2



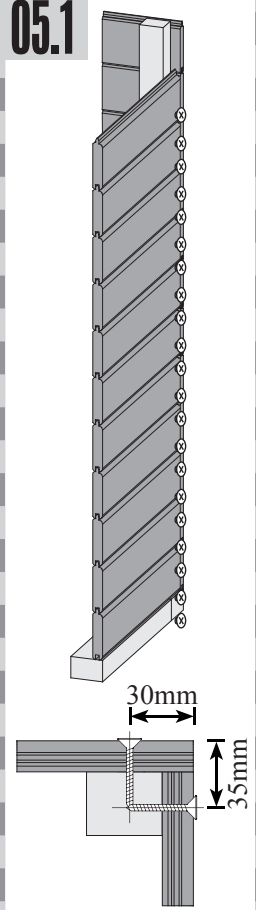
05



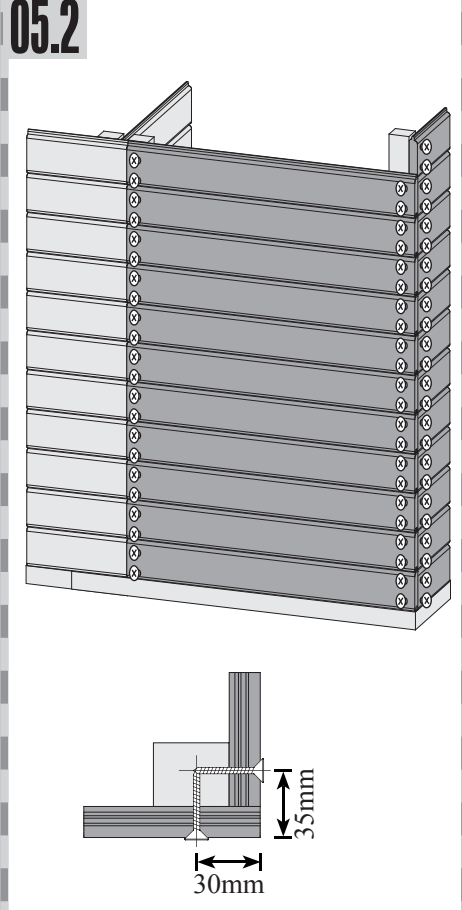
Ø3 mm 4x50

252x

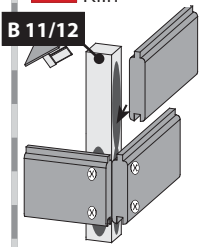
05.1



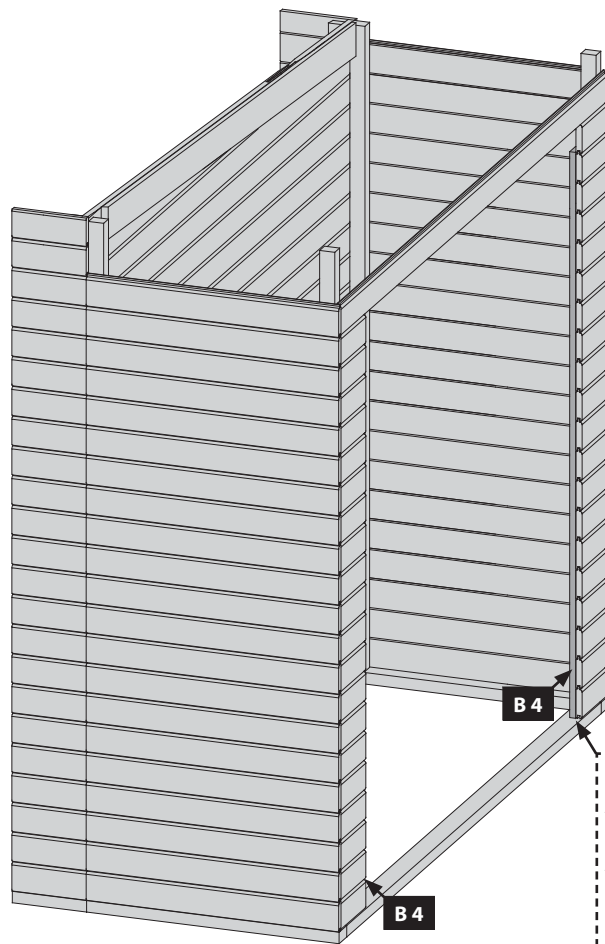
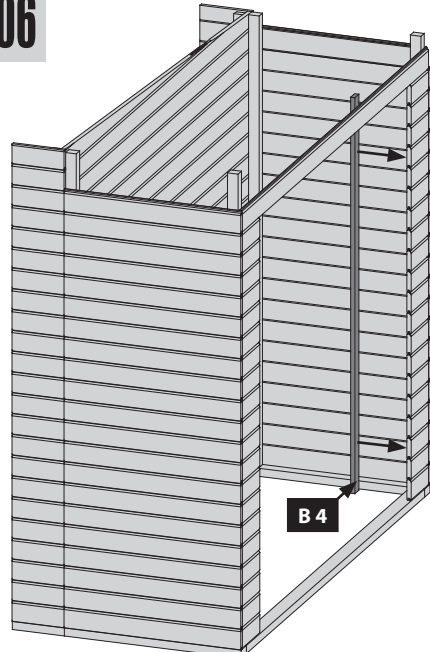
05.2



- Leim
- Colle
- Glue
- Lijm
- Pegamento
- Colla
- Klijh

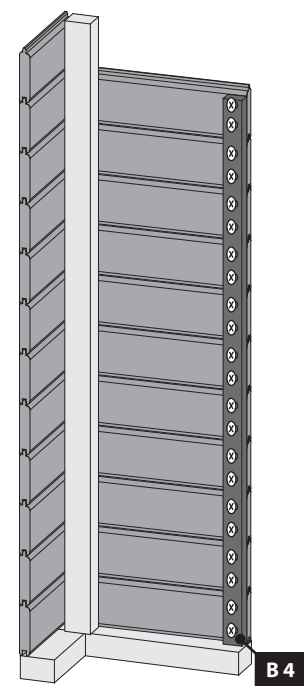


06



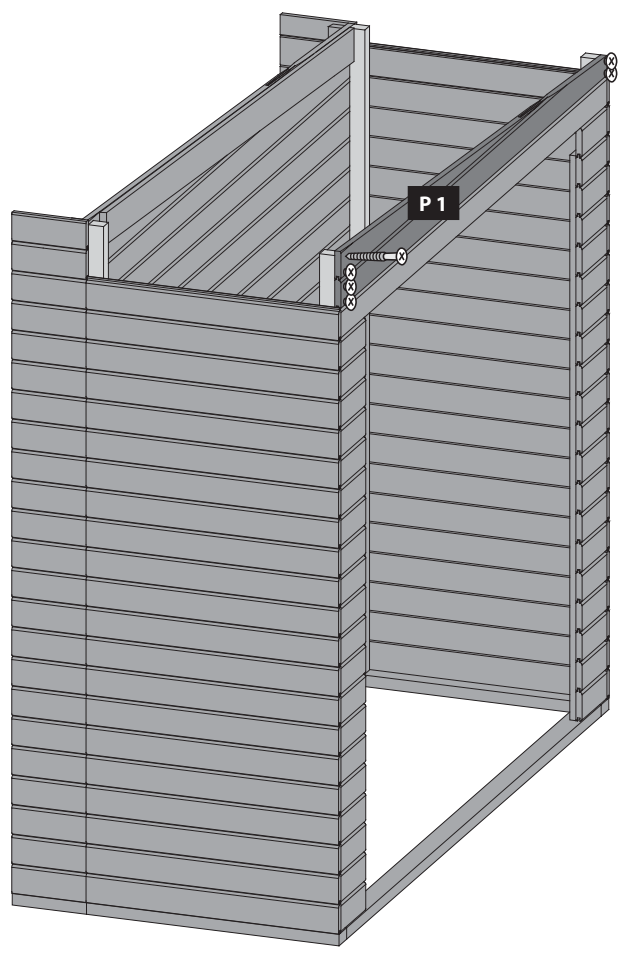
Ø3 mm 4x30

76x



Bündig!
Affleurement!
Gelijk!
Aras!
Flush!
Combacia!
Stejný!

07



Ø3 mm 4x50

6x

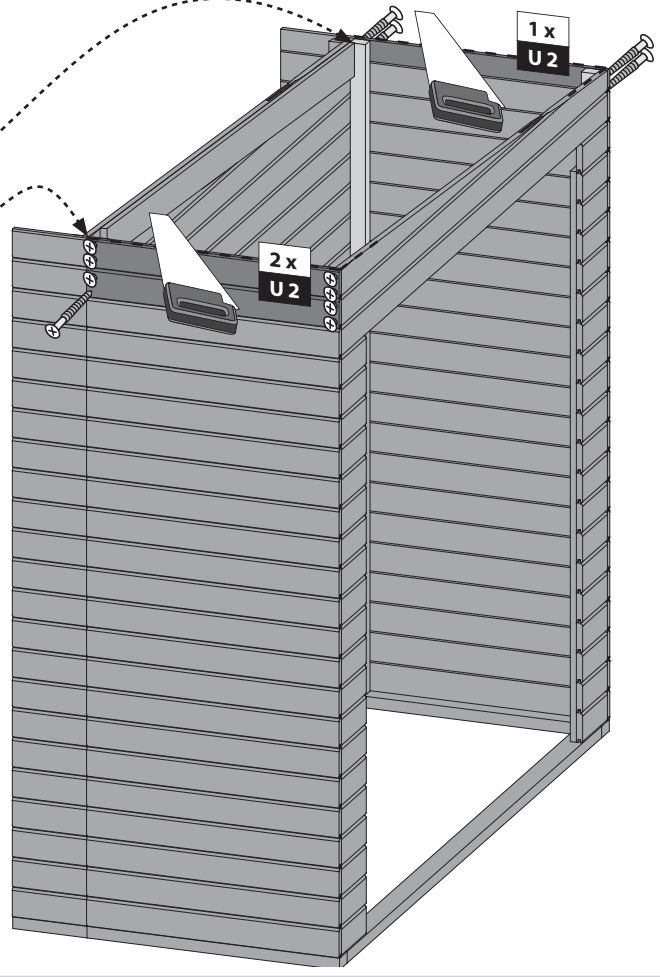


P 1

08



Bündig!
 Affleurement!
 Gelijk!
 Aras!
 Flush!
 Combacia!
 Flush!



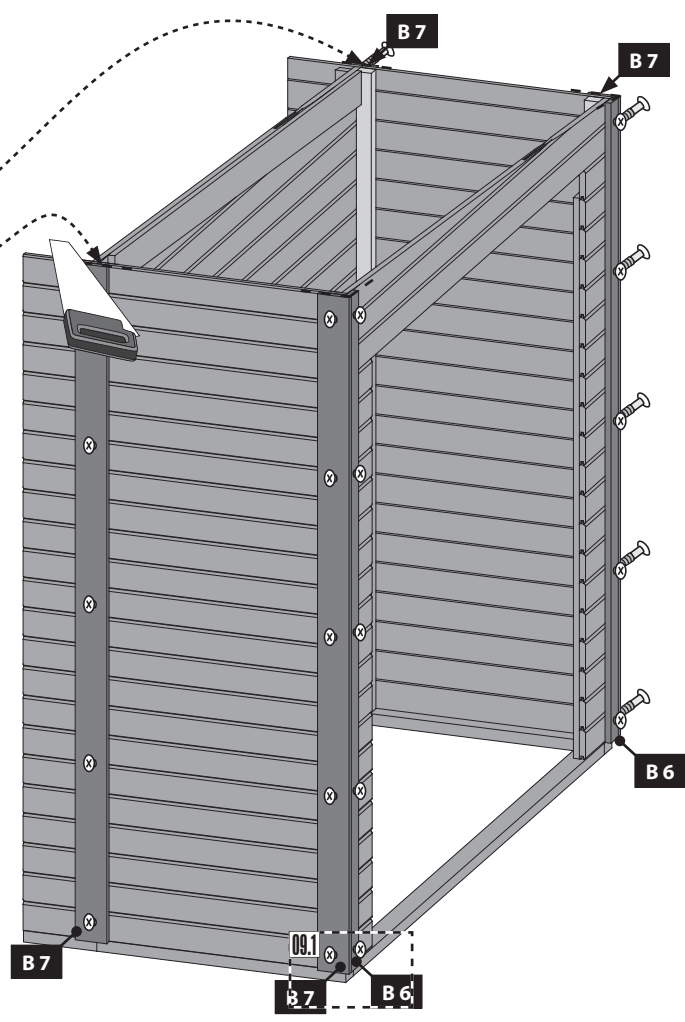
Ø3 mm 4x50
 12x

09

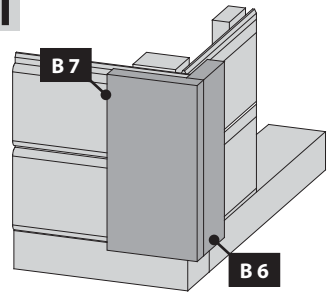
Ø3 mm 4x30

30x

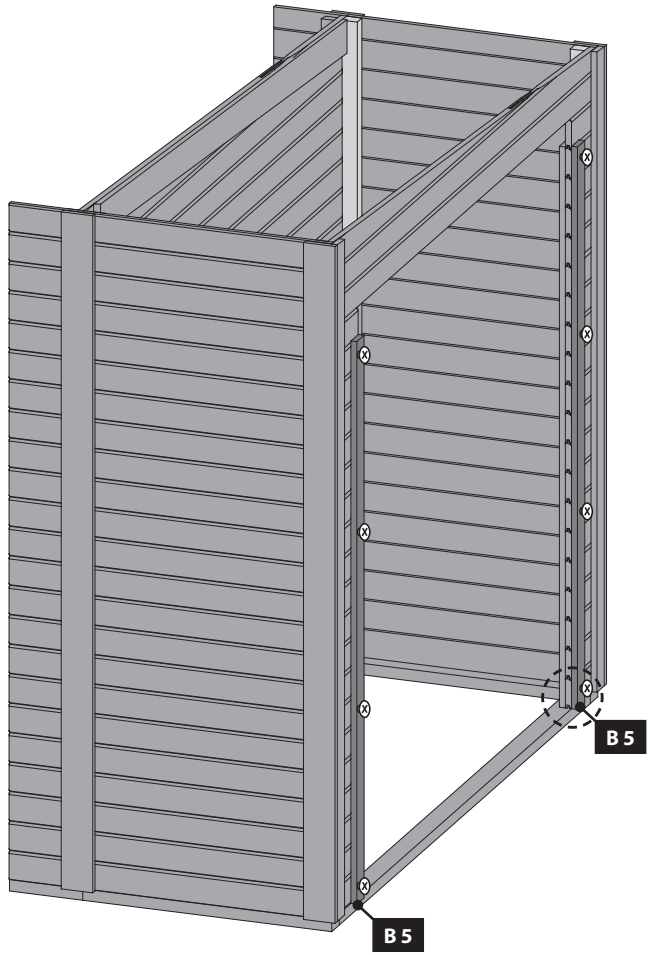
Bündig!
 Affleurement!
 Gelijk!
 Aras!
 Flush!
 Combacia!
 Flush!



09.1

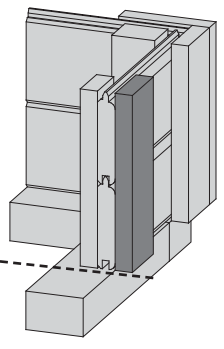


10

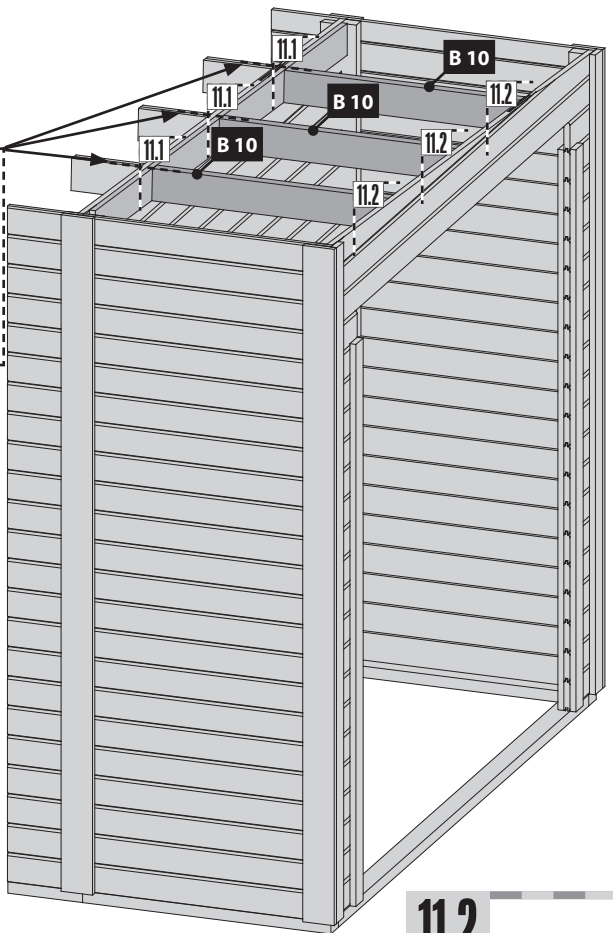


Ø3 mm 4x30
8x

Bündig!
Affleurement!
Gelijk!
Aras!
Flush!
Combacia!
Stejný!



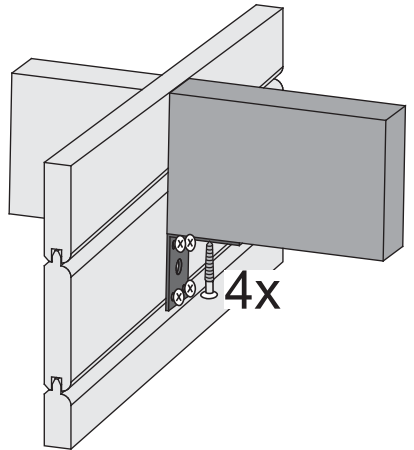
11



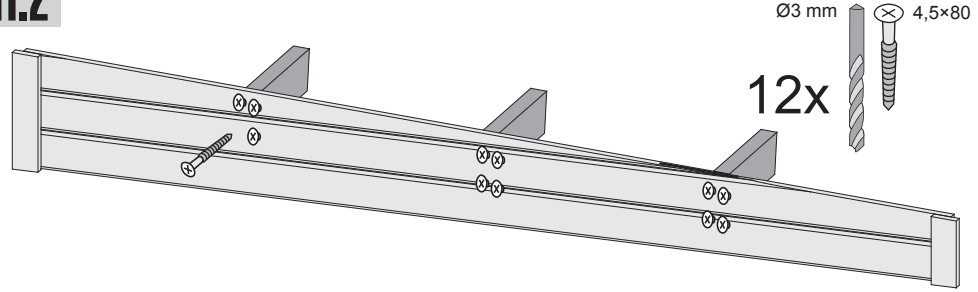
Bündig!
Affleurement!
Gelijk!
Aras!
Flush!
Combacia!
Flush!

11.1

Ø3 mm 4x20
3x 24x

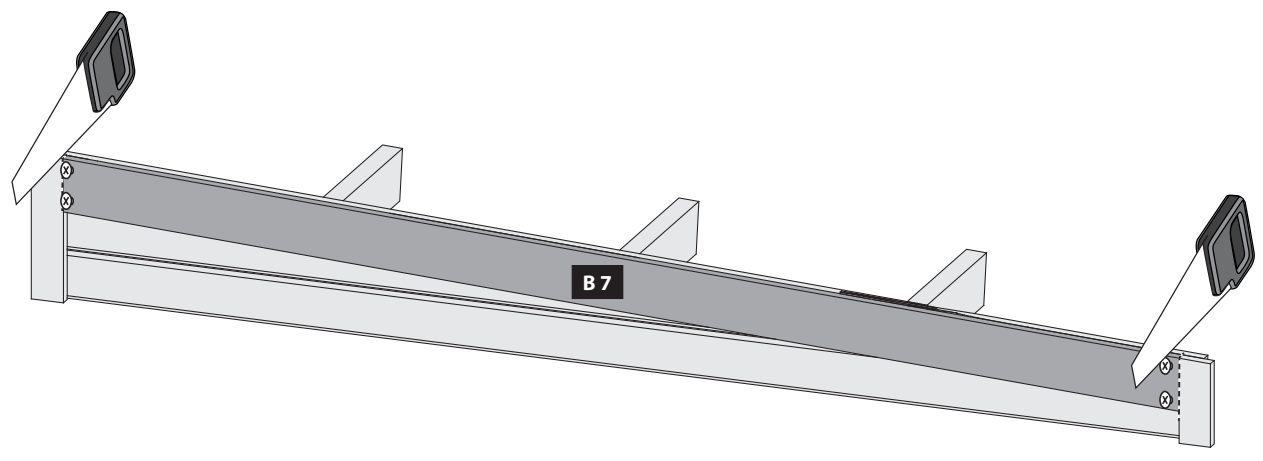
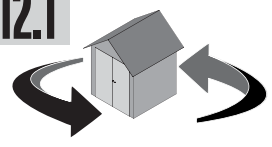
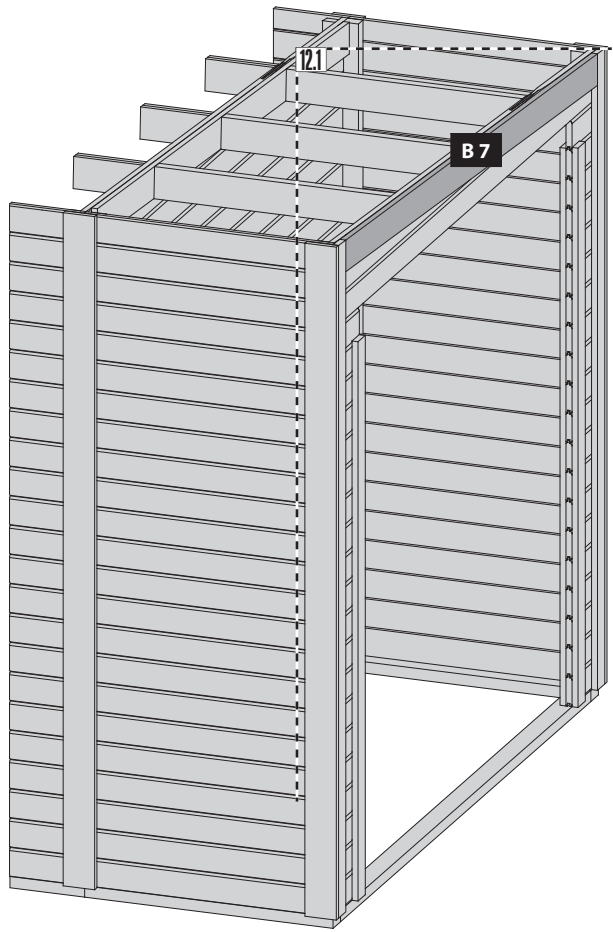
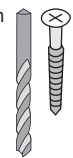


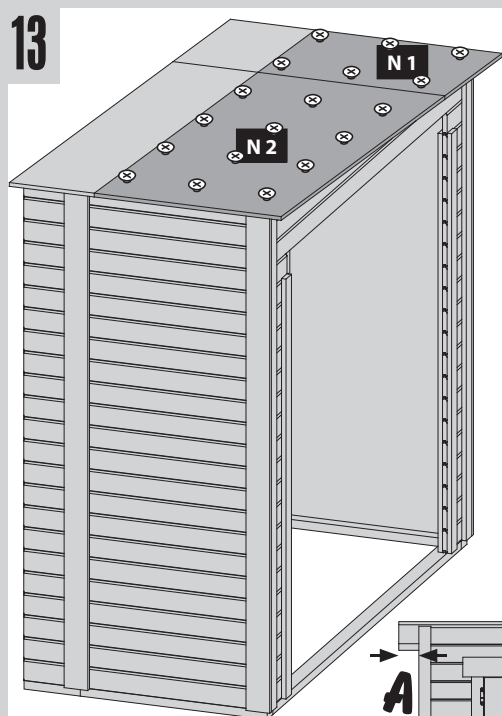
11.2



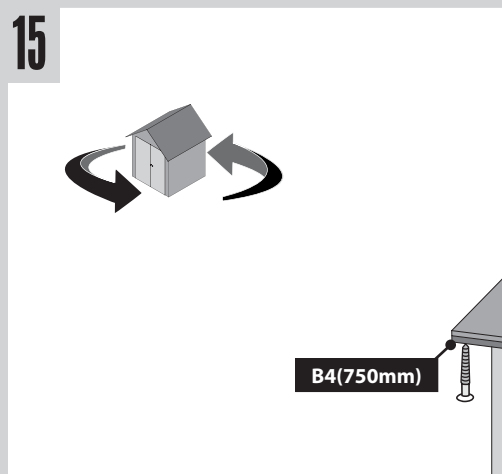
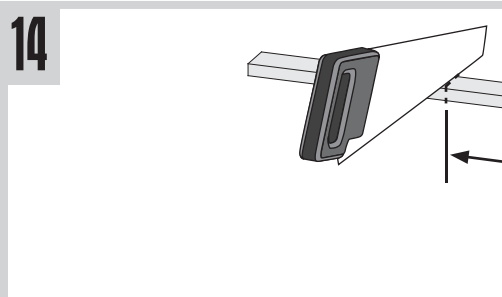
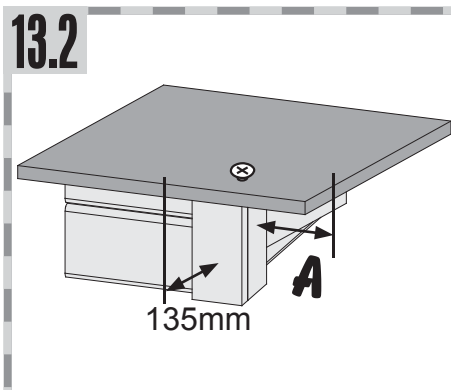
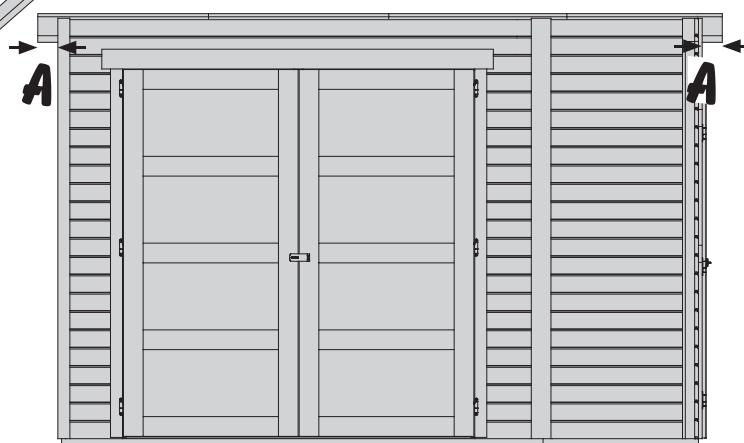
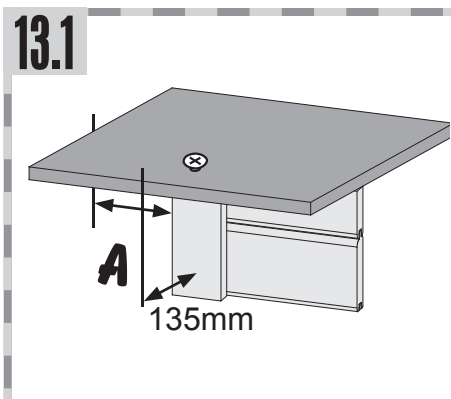
Ø3 mm 4,5x80
12x

4x

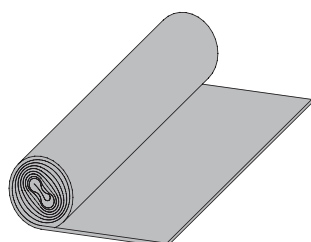











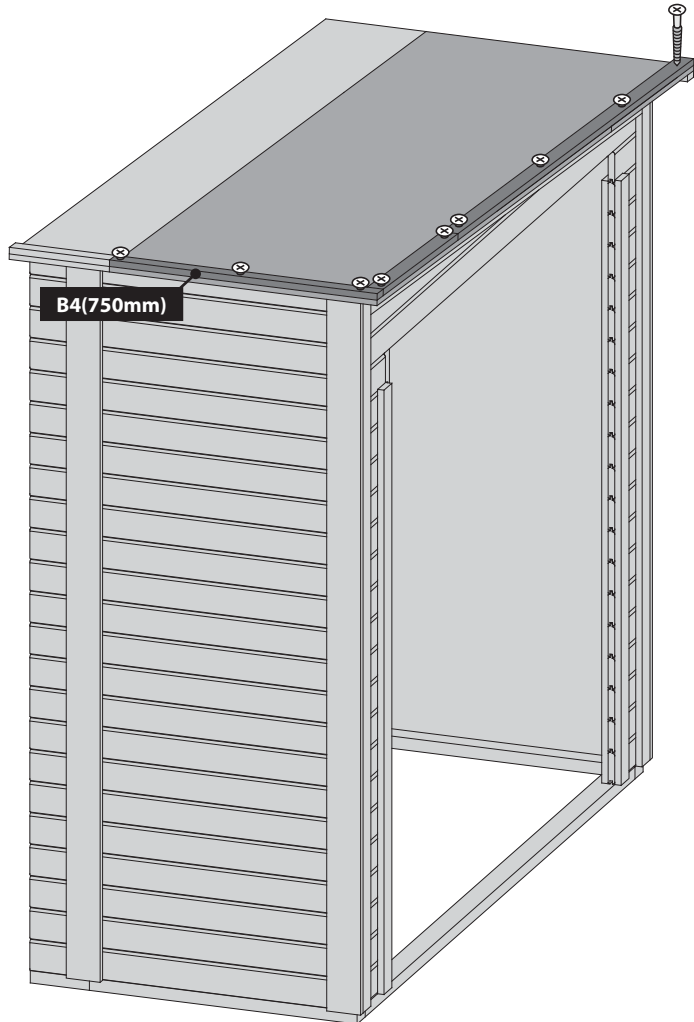
Ø3 mm 4x50
18x



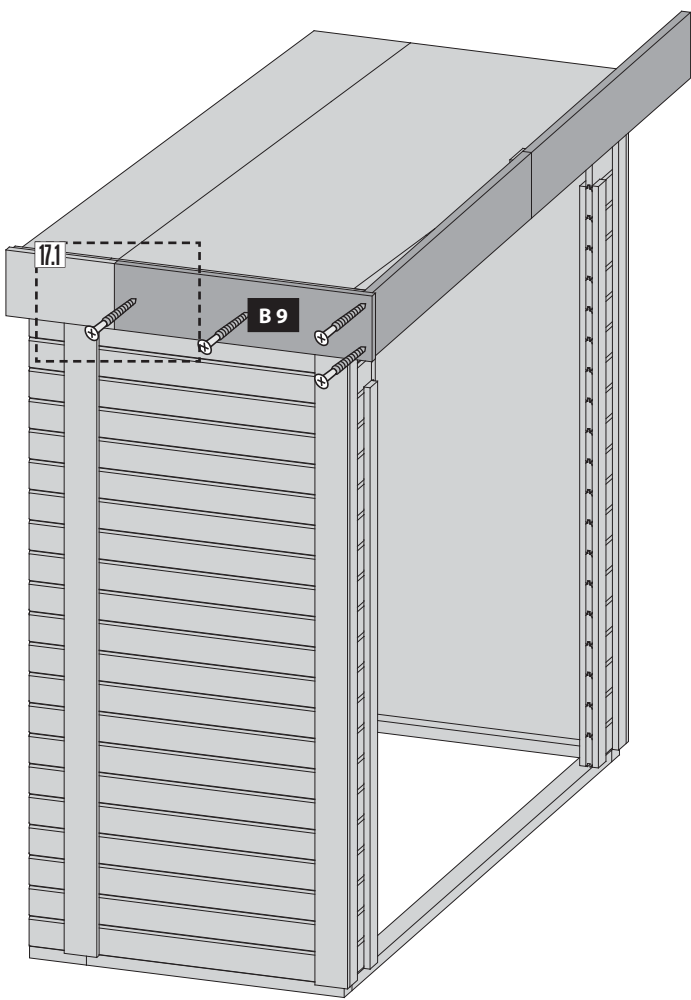
Ø3 mm 4x30
4x



-  Nicht im Lieferumfang enthalten
-  Niet bijgeleverd
-  Not included
-  Non comprises dans la livraison
-  No forman parte del suministro
-  Non incluso
-  V ceně není zahrnuto



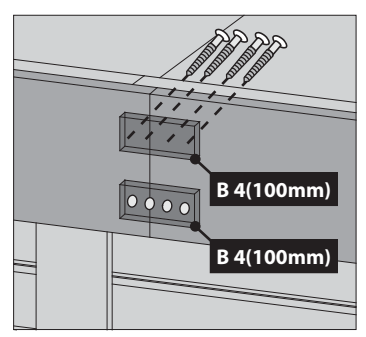
Ø3 mm 4x30
 9x



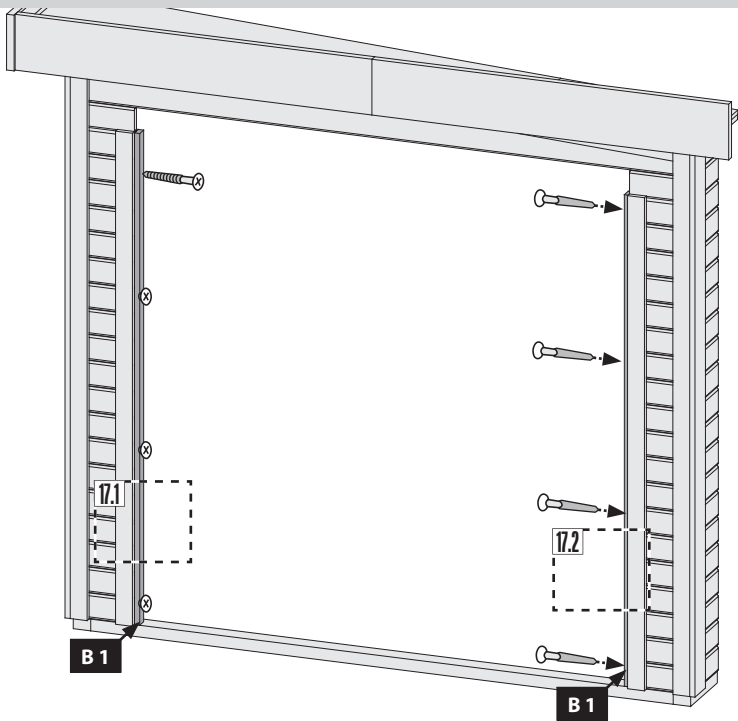
Ø3 mm 4x50
 4x

17.1

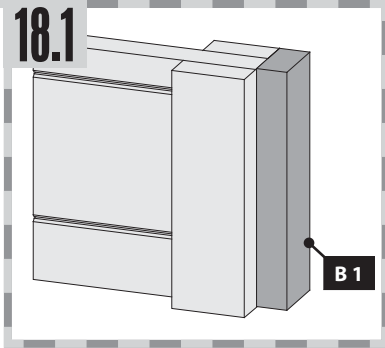
Ø3 mm 4x30
 8x



18



18.1

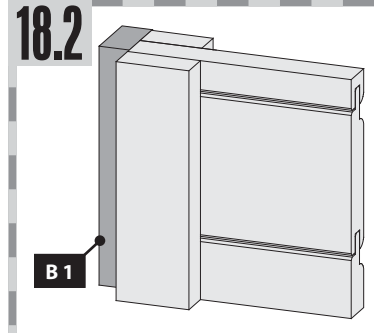


Ø3 mm 4x30

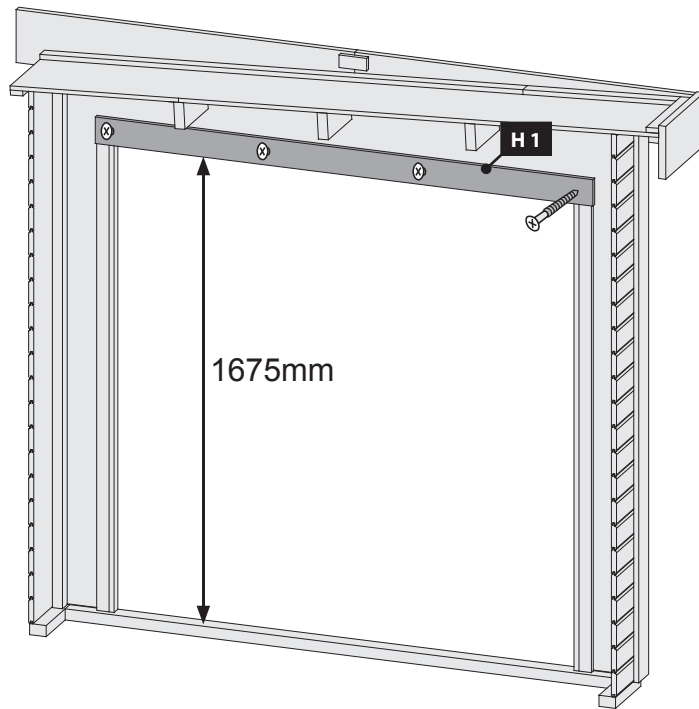
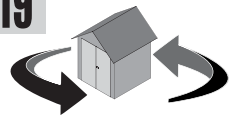
8x



18.2



19

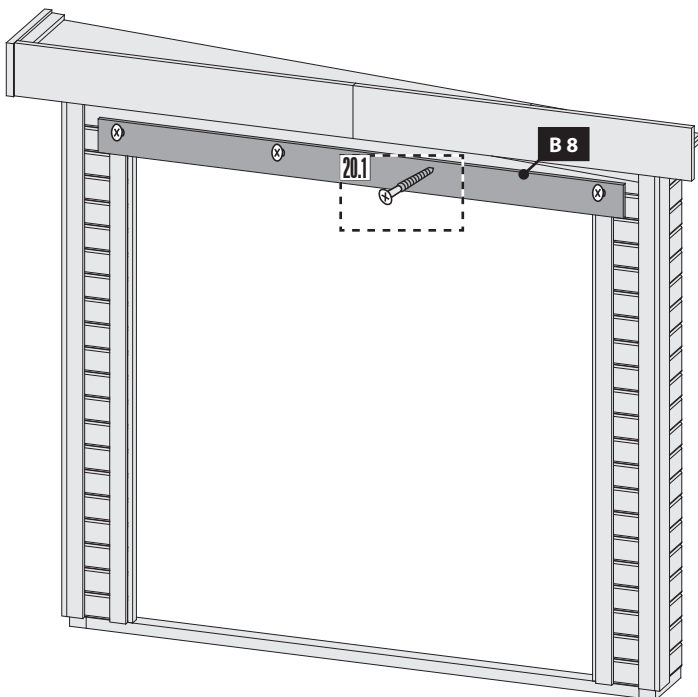


Ø3 mm 4x30

4x



20

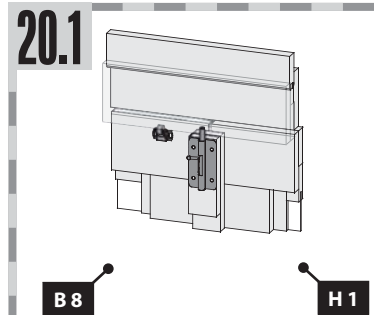


Ø3 mm 4x30

4x

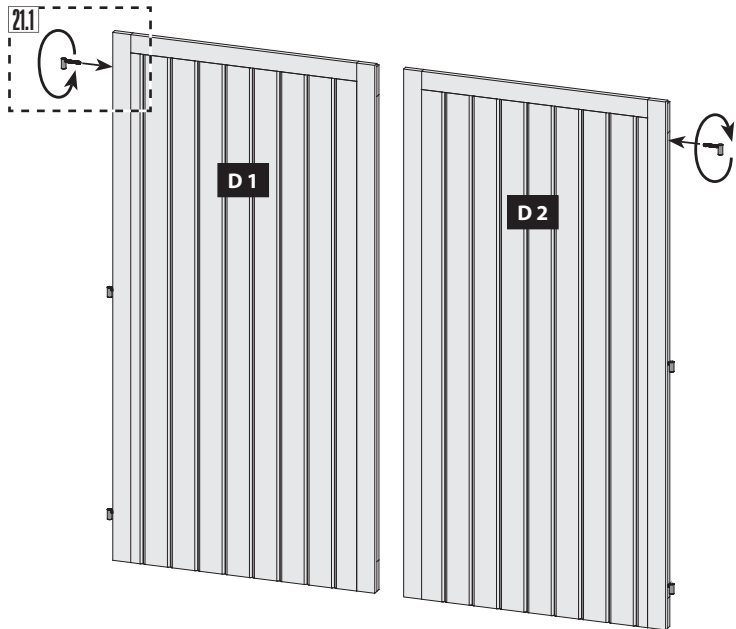
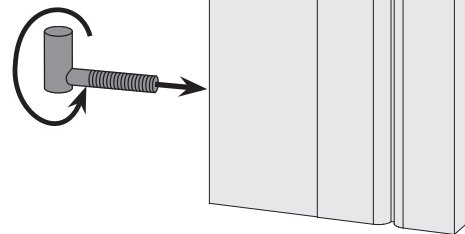
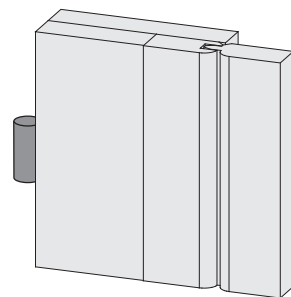


20.1

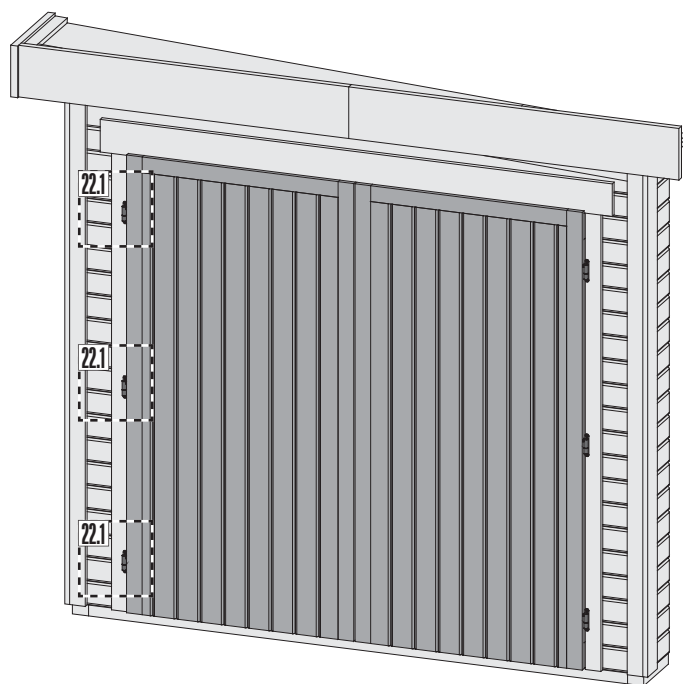
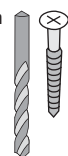
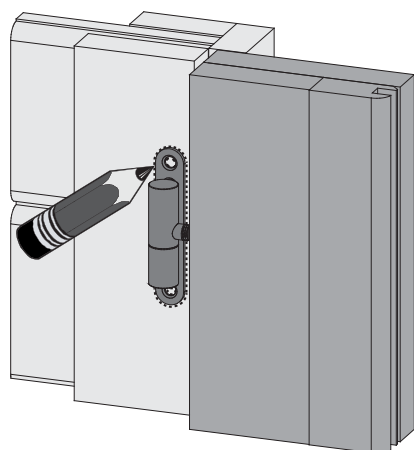
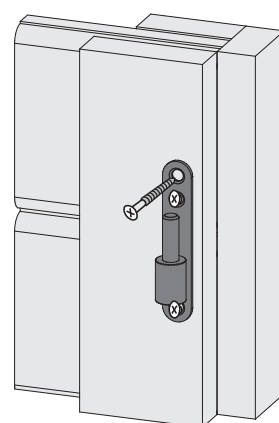


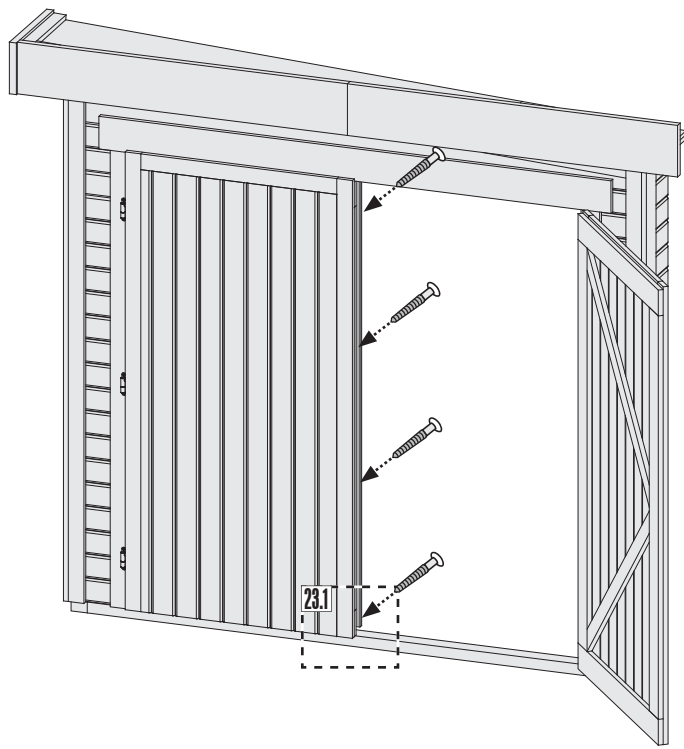
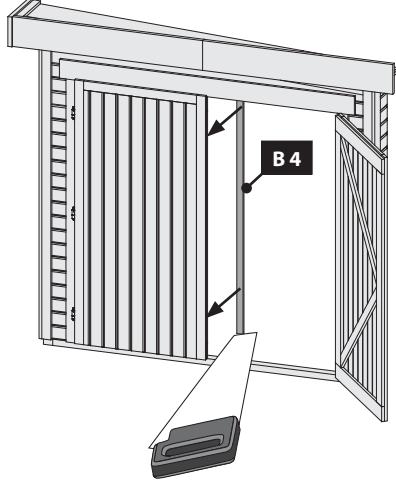
B 8

H 1

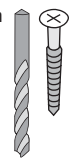
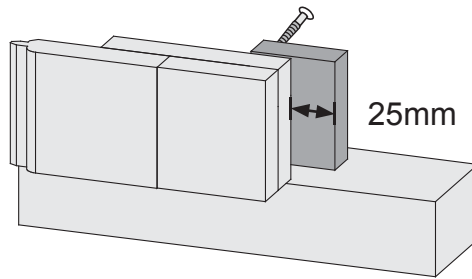
21**21.1****21.1-1****21.1-2****22**

Ø3 mm 4x30

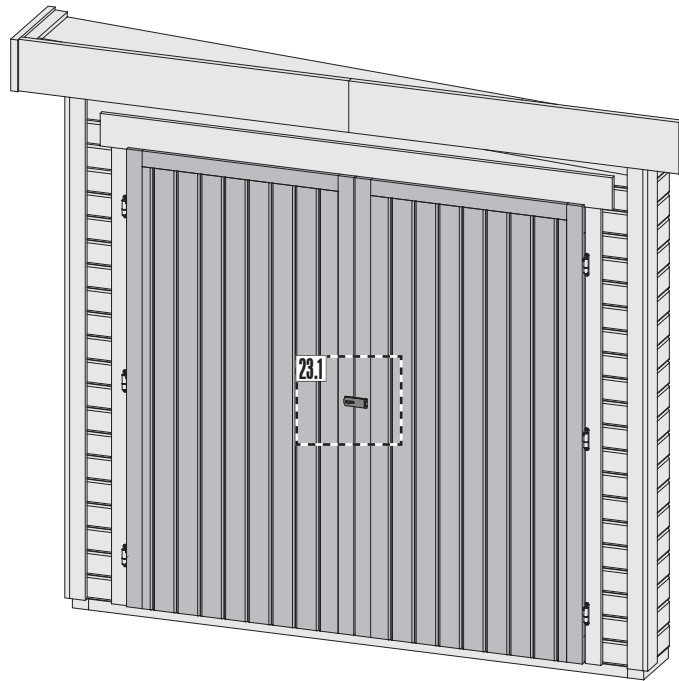
18x**22.1-1****22.1-2**

23

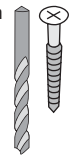
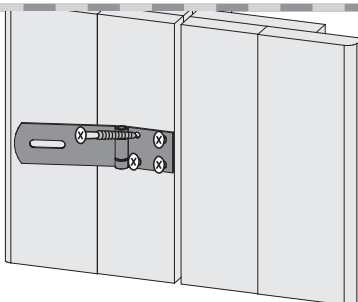
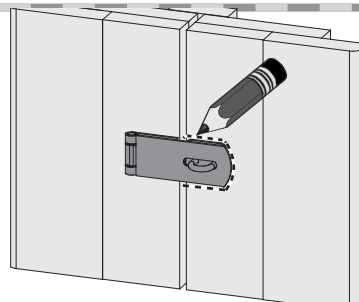
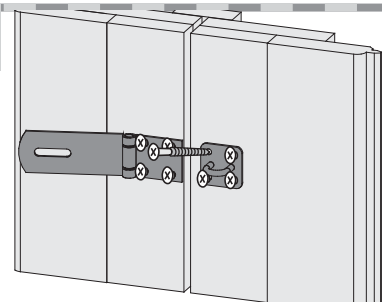
Ø3 mm 4x30

4x**23.1**

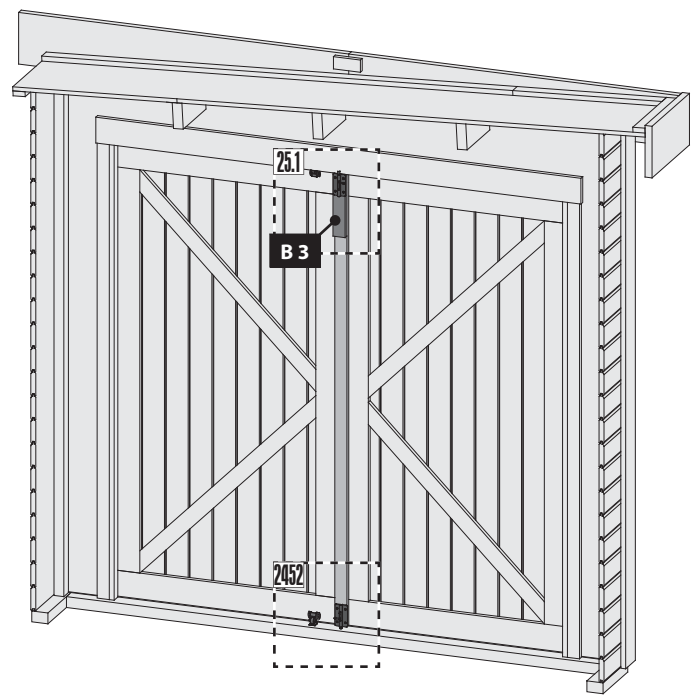
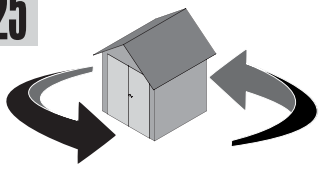
25mm

24

Ø3 mm 4x30

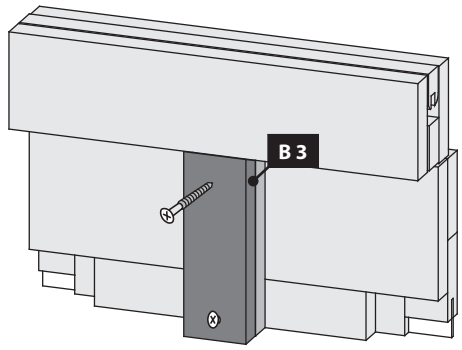
8x**24.1-1****24.1-2****24.1-3**

25



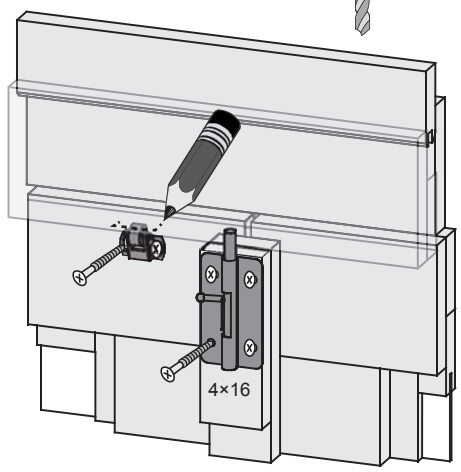
25.1-1

Ø3 mm 4x30
2x

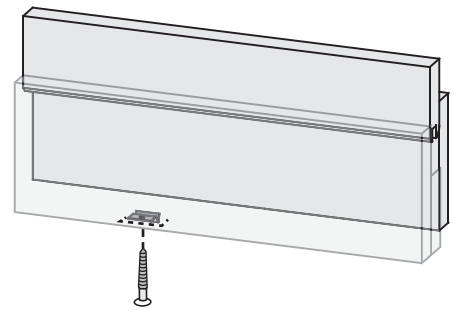
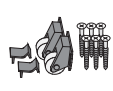


25.1-2

Ø3 mm 4x16
4x

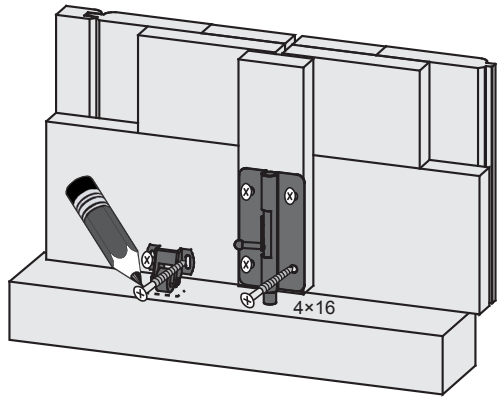


25.1-3



25.2-1

Ø3 mm 4x16
4x



25.2-2

