

## Bewegungsmelder

# IS 130-2

schwarz

EAN 4007841 660215

Art.-Nr. 660215



infrared sensor  
130°



max. 12 m

600 W

600 W max.  
(LED-ready)



IP54



Sensor 90° ver.,  
50° hor.



2 - 2000 lux



8 sec - 35 min



Ideal 2 m



energy saving

3 years

manufacturer's  
warranty  
steinel.de/garantie

### Funktionsbeschreibung

Gezielte Erfassung rund ums Haus. Infrarot-Bewegungsmelder IS 130-2, für außen und innen, ideal zur gezielten Erfassung am Haus, 130° Erfassungswinkel, Reichweite bis 12 m, Zeit- und Dämmerungsschwelle einstellbar, Sensor horizontal um 50° und vertikal um 90° schwenkbar zur exakten Anpassung an den Erfassungsbereich.

**IS 130-2**

schwarz

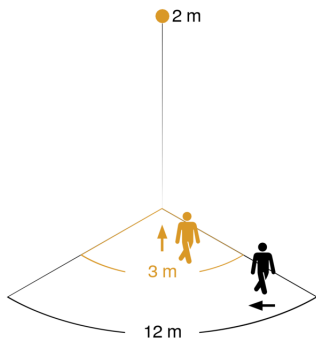
EAN 4007841 660215

Art.-Nr. 660215

**Technische Daten**

|   |                                |   |   |
|---|--------------------------------|---|---|
| Ausführung                                    | Bewegungsmelder                | Leuchtstofflampen EVG                     | 430 W   |
| Abmessungen (L x B x H)                       | 87 x 78 x 110 mm               | Leuchtstofflampen unkomponiert            | 500 VA  |
| Netzanschluss                                 | 230 – 240 V / 50 Hz            | Leuchtstofflampen reihenkomponiert        | 500 VA  |
| Sensortechnologie                             | Passiv Infrarot                | Leuchtstofflampen parallelkomponiert      | 500 VA  |
| Anwendung, Ort                                | Außenbereich, Innenbereich     | Schaltausgang 1, Niedervolt Halogenlampen | 500 VA  |
| Montageort                                    | Wand                           | LED Lampen                                | 16 W  |
| Montageart                                    | Aufputz                        | LED Lampen > 2 W                          | 64 W  |
| Montagehöhe                                   | 1,80 – 3,00 m                  | LED Lampen > 8 W                          | 64 W  |
| Reichweite Radial                             | r = 3 m (10 m <sup>2</sup> )   | Kapazitive Belastung in µF                | 88 µF   |
| Reichweite Tangential                         | r = 12 m (163 m <sup>2</sup> ) | Konstantlichtregelung                     | Nein  |
| Erfassungswinkel                              | 130 °                          | Grundlichtfunktion                        | Nein  |
| Öffnungswinkel                                | 40 °                           | Einstellungen via                         | Potis   |
| Schaltzonen                                   | 260 Schaltzonen                | Mit Fernbedienung                         | Nein  |
| optimale Montagehöhe                          | 2 m                            | Vernetzung                                | Ja  |
| Mechanische Skalierbarkeit                    | Nein                           | Art der Vernetzung                        | Master/Master   |
| Unterkriechschutz                             | Ja                             | Schutzart                                 | IP54  |
| segmentweise Ausblendung                      | Ja                             | Werkstoff                                 | Kunststoff  |
| Elektronische Skalierbarkeit                  | Nein                           | Umgebungstemperatur                       | -20 – 50 °C   |
| Dämmerungseinstellung Teach                   | Nein                           | Anwendung, Raum                           | Außenbereich, Hauseingang, Rund ums Haus, Terrasse / Balkon, Hof & Einfahrt |
| Dämmerungseinstellung                         | 2 – 2000 lx                    | Farbe                                     | Schwarz   |
| Zeiteinstellung                               | 8 s – 35 Min.                  | Farbe, RAL                                | 9005  |
| Leistung                                      | 600 W                          | Herstellergarantie                        | 3 Jahre   |
| Schaltausgang 1, Ohmsch                       | 600 W                          | Variante                                  | schwarz   |
| Schaltausgang 1, Anzahl LED/Leuchtstofflampen | 4 stk.                         | VPE1, EAN                                 | 4007841660215   |

### Sensorerfassungsbereich

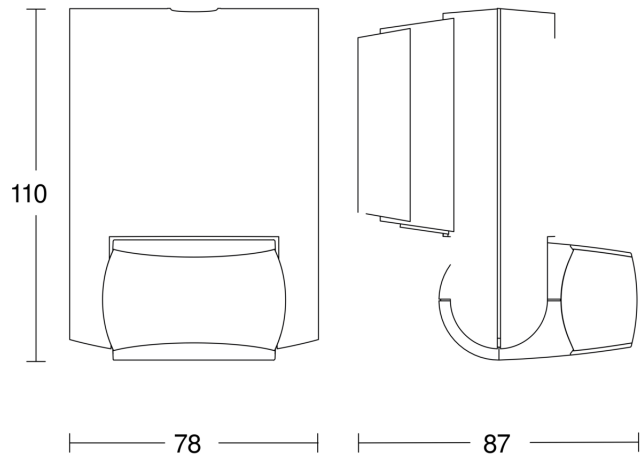


Mögliche Montagehöhe: 1,80 m – 3,00 m

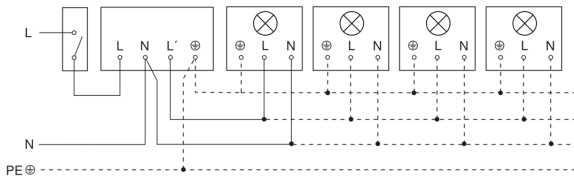
Orange: radial

Schwarz: tangential

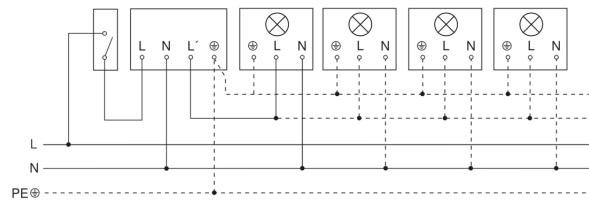
### Maßzeichnung



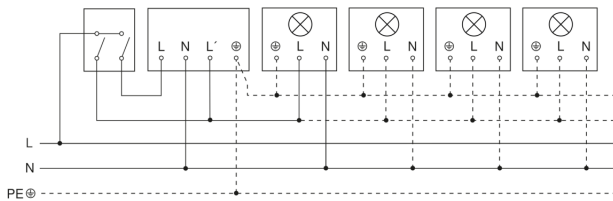
### Schaltplan Leuchte ohne vorhandenen Nullleiter



### Schaltplan Leuchte mit vorhandenem Nullleiter



### Schaltplan Anschluss über Serienschalter für Hand- und Automatik-Betrieb



### Schaltplan Anschluss über einen Wechselschalter für Dauerlicht- und Automatik-Betrieb

