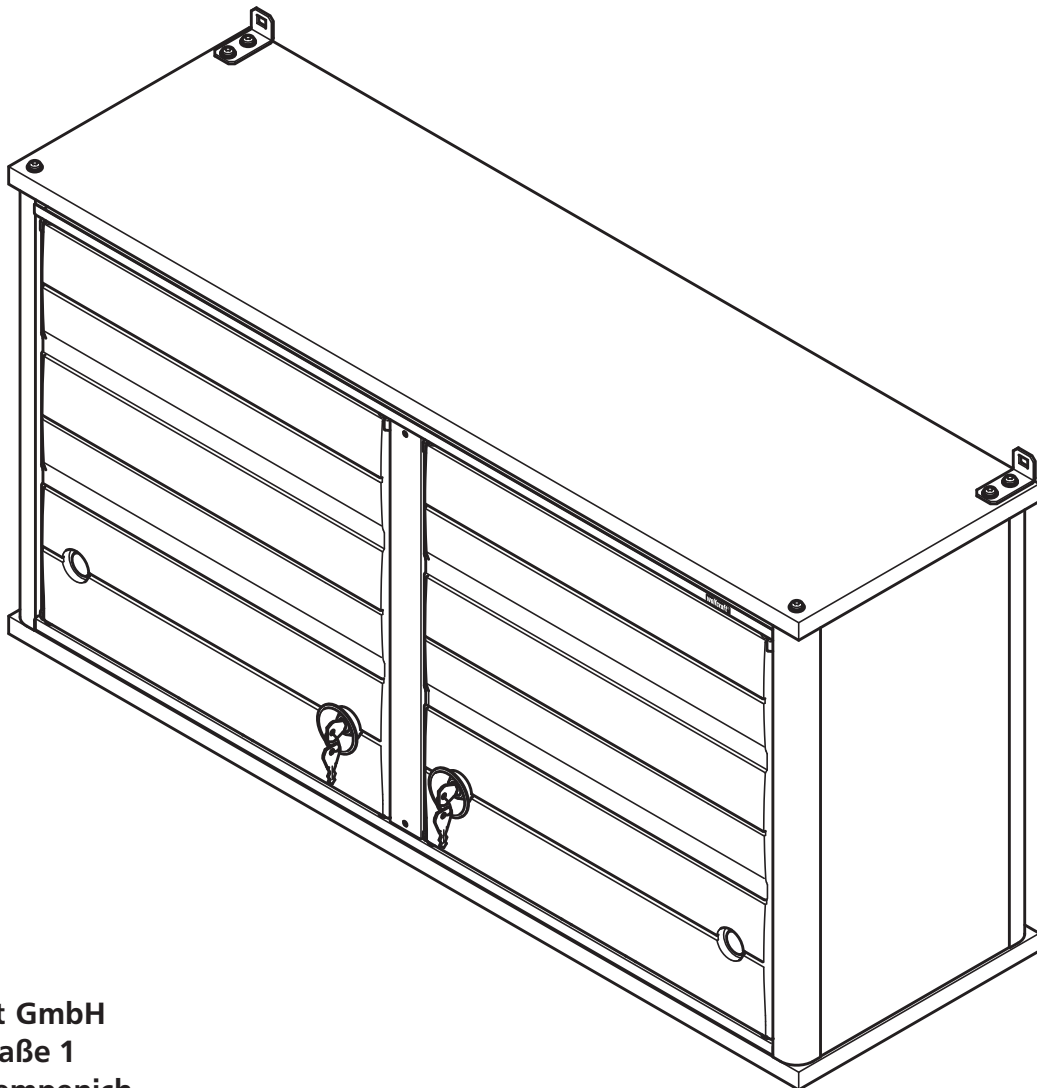


6073⁰⁰⁰

wolcraft[®]

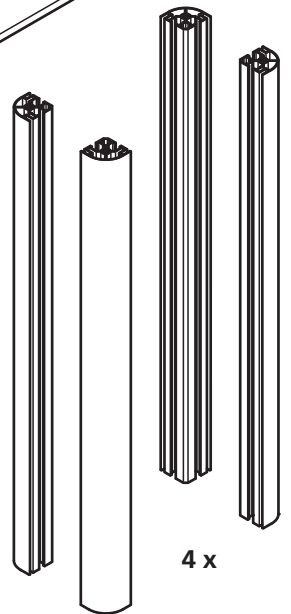
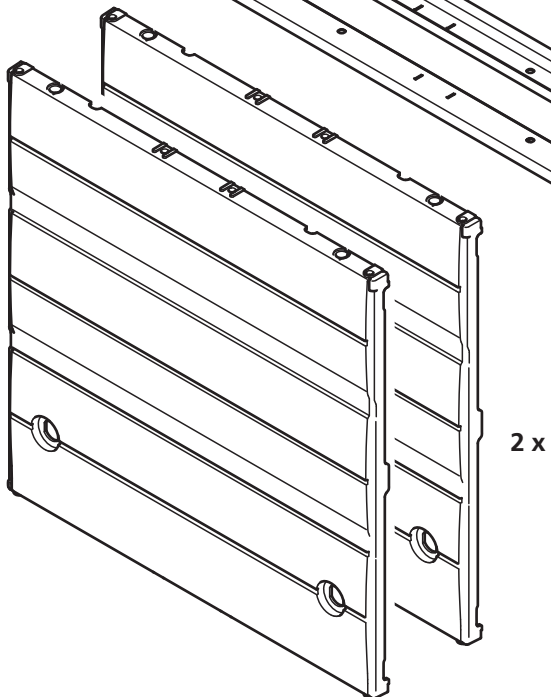
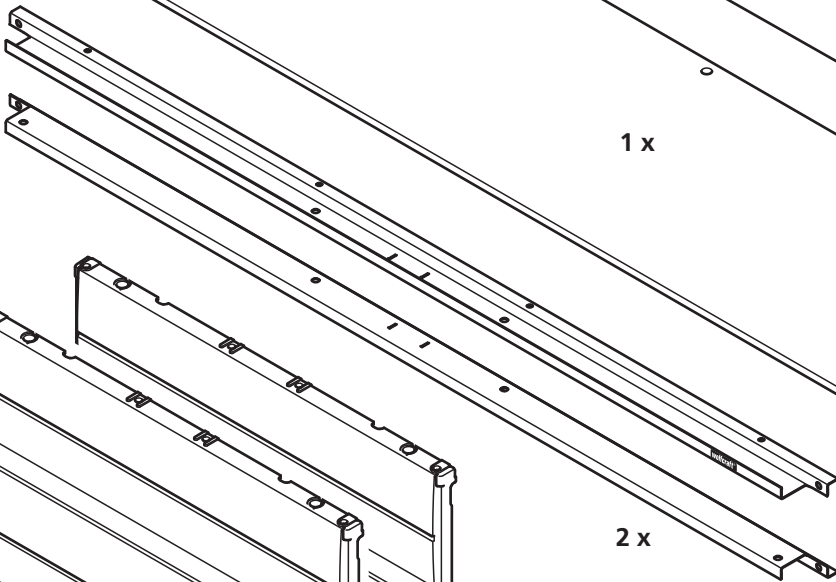
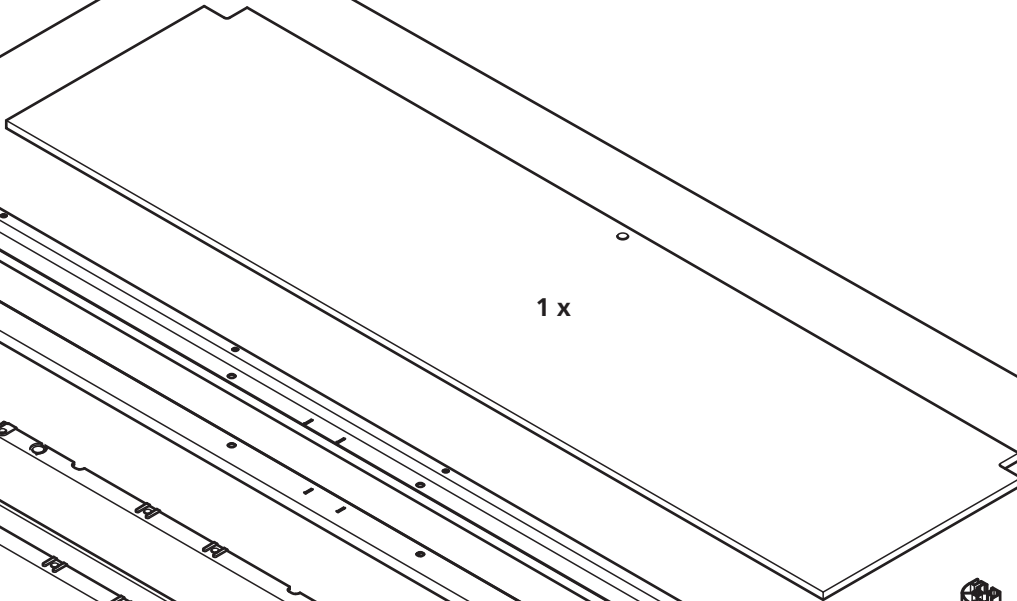
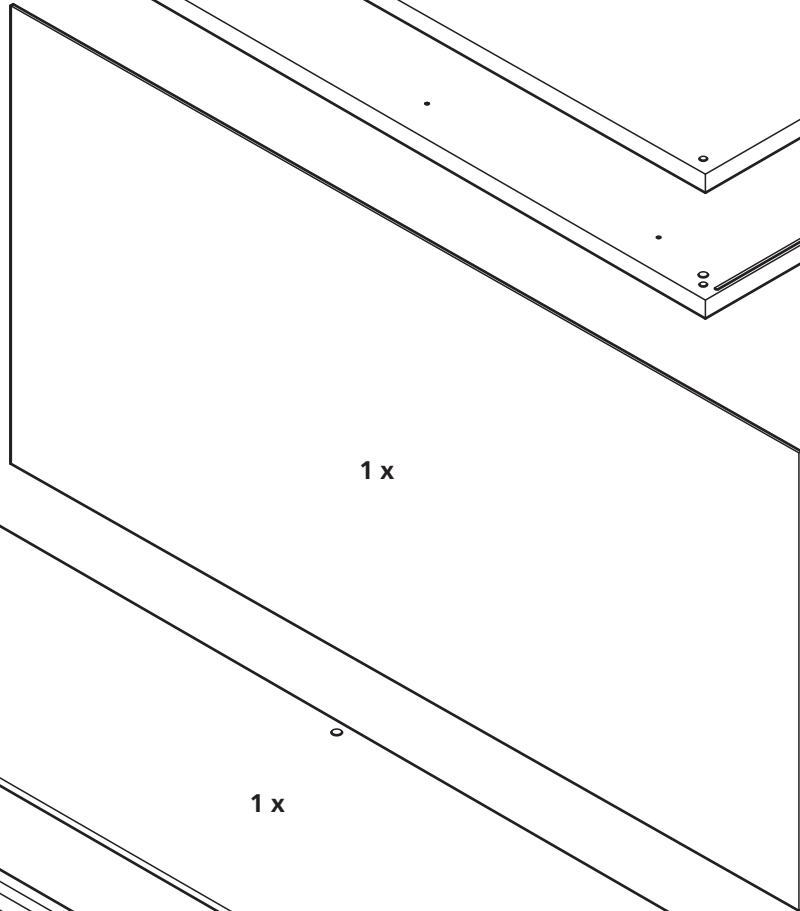
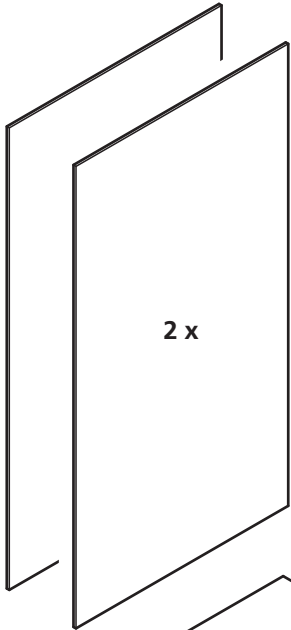
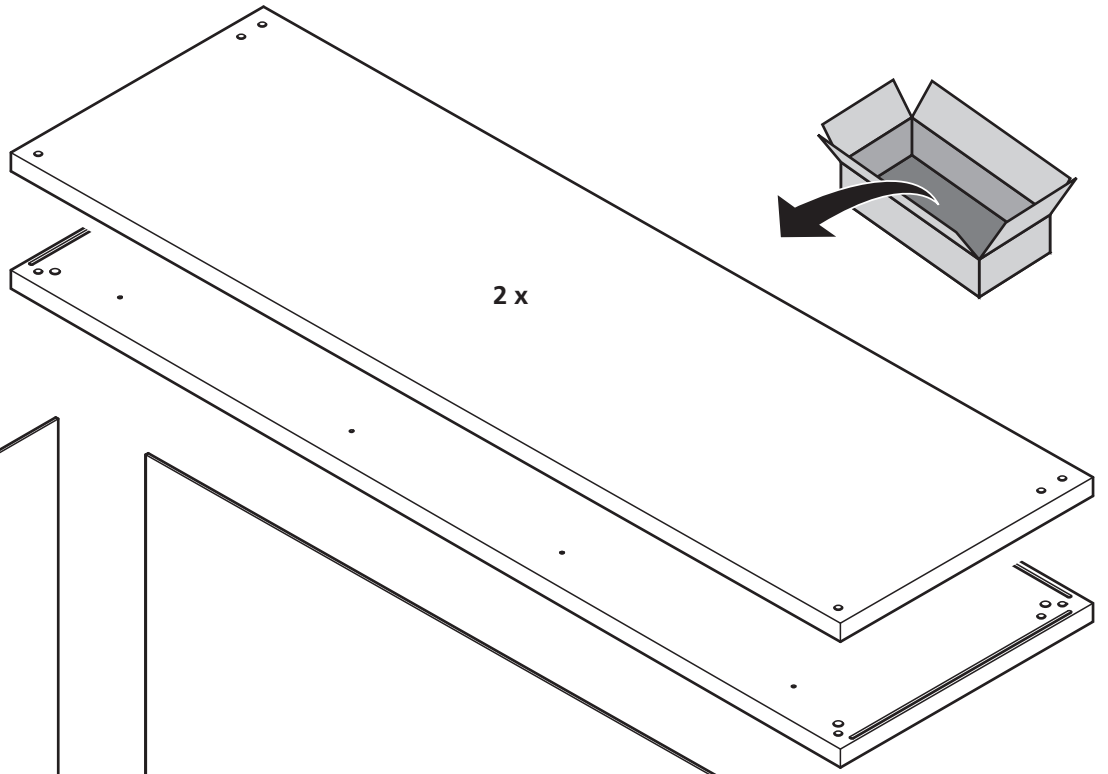
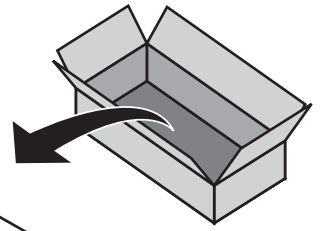
- Ⓓ Original-Bedienungsanleitung
- ⒼⒷ Translation of the original operating instructions
- Ⓕ Traduction de la notice d'utilisation originale
- Ⓔ Traducción del manual de instrucciones original
- Ⓝ Vertaling van de oorspronkelijke handleiding
- Ⓘ Traduzione del manuale d'uso originale
- Ⓟ Tradução do manual original
- ⒹⓀ Oversættelse af den originale betjeningsvejledning
- Ⓔ Översättning av original bruksanvisningen
- ⒻⒼ Alkuperäisen käyttöohjeen käännös
- Ⓝ Oversættelse av original bruksanvisning
- Ⓟ Tłumaczenie oryginalnej instrukcji obsługi
- ⒼⓇ Μετάφραση του πρωτότυπου οδηγιών χρήσης
- ⒹⓇ Orijinal işletim kılavuzunun çevirisi
- ⒸⓏ Překlad originálního Návodu na obsluhu
- Ⓡ Az eredeti használati útmutató fordítása
- Ⓡⓐ Traducerea instrucțiunilor de operare originale
- ⒼⒸ Превод на оригиналното упътване за употреба
- ⓇⓇ Prevod originalnog uputstva za upotrebu
- ⒼⓇⓈ Перевод оригинала инструкции по эксплуатации



wolcraft GmbH
Wolffstraße 1
56746 Kempenich
Germany
www.wolcraft.com

143006073 / 09.19

1



2

119906073

2 x

2 x
M 6 x 10
DIN 912



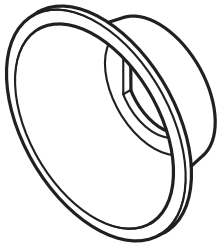
1 x
6,4
DIN 125



2 x
M 6
DIN 934



1 x



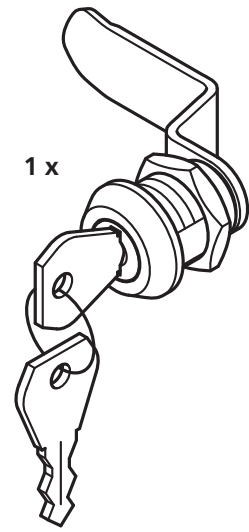
1 x



2 x

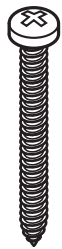


1 x

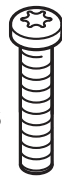


119916073

8 x
5,5 x 50
DIN 7981



2 x
M 6 x 30
DIN 7985



8 x
M 6 x 10
DIN 912



8 x
4 x 16



2 x
4,2 x 9,5



6 x
6,6
DIN 440



10 x
6,4
DIN 125



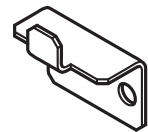
2 x
M 6
DIN 934



8 x
M 6
DIN 557



1 x



2 x
5,8 x 60



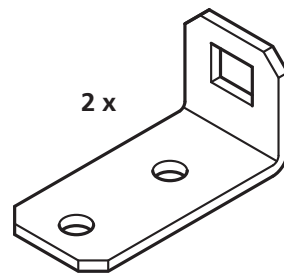
2 x
8/51

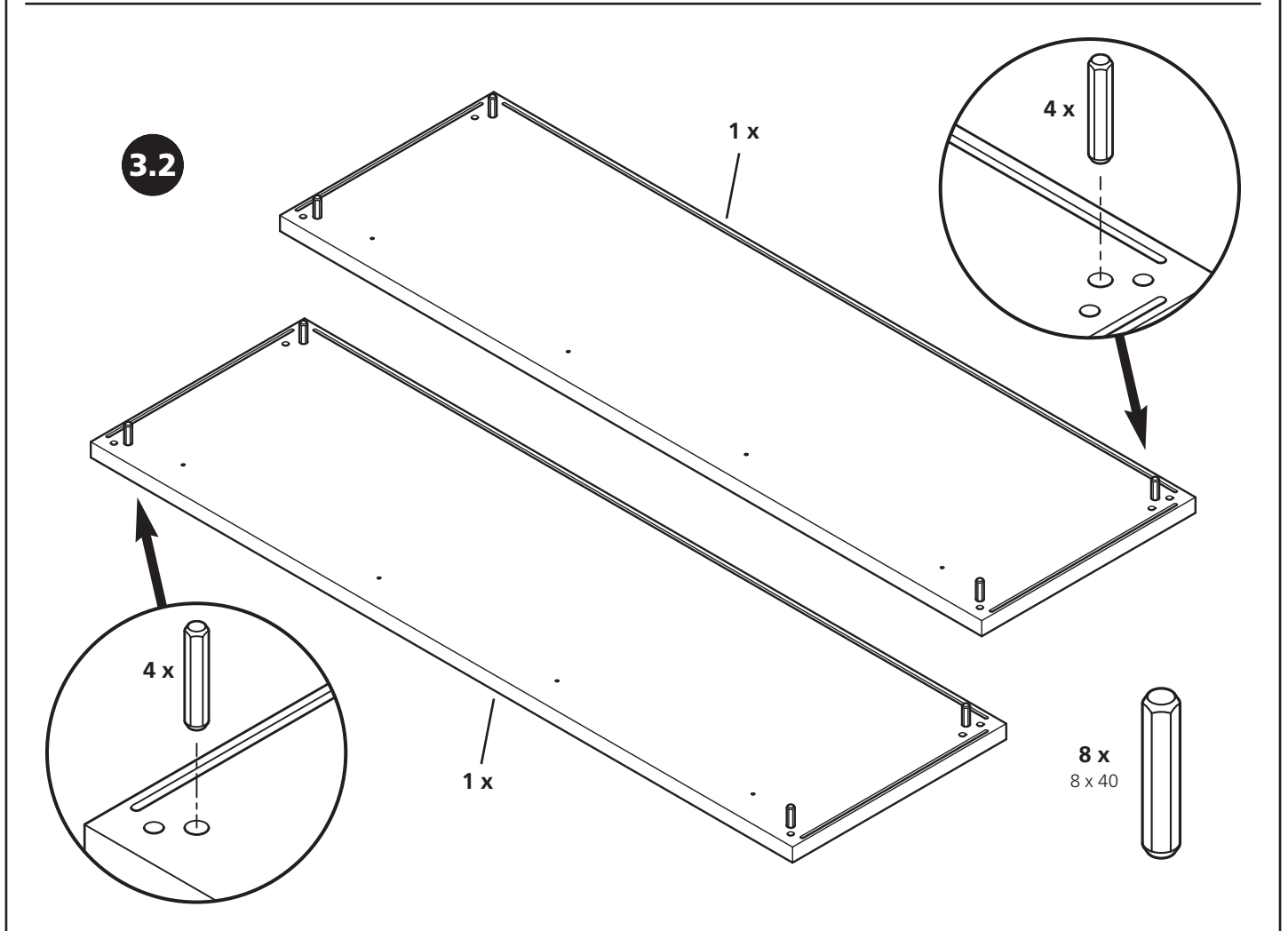
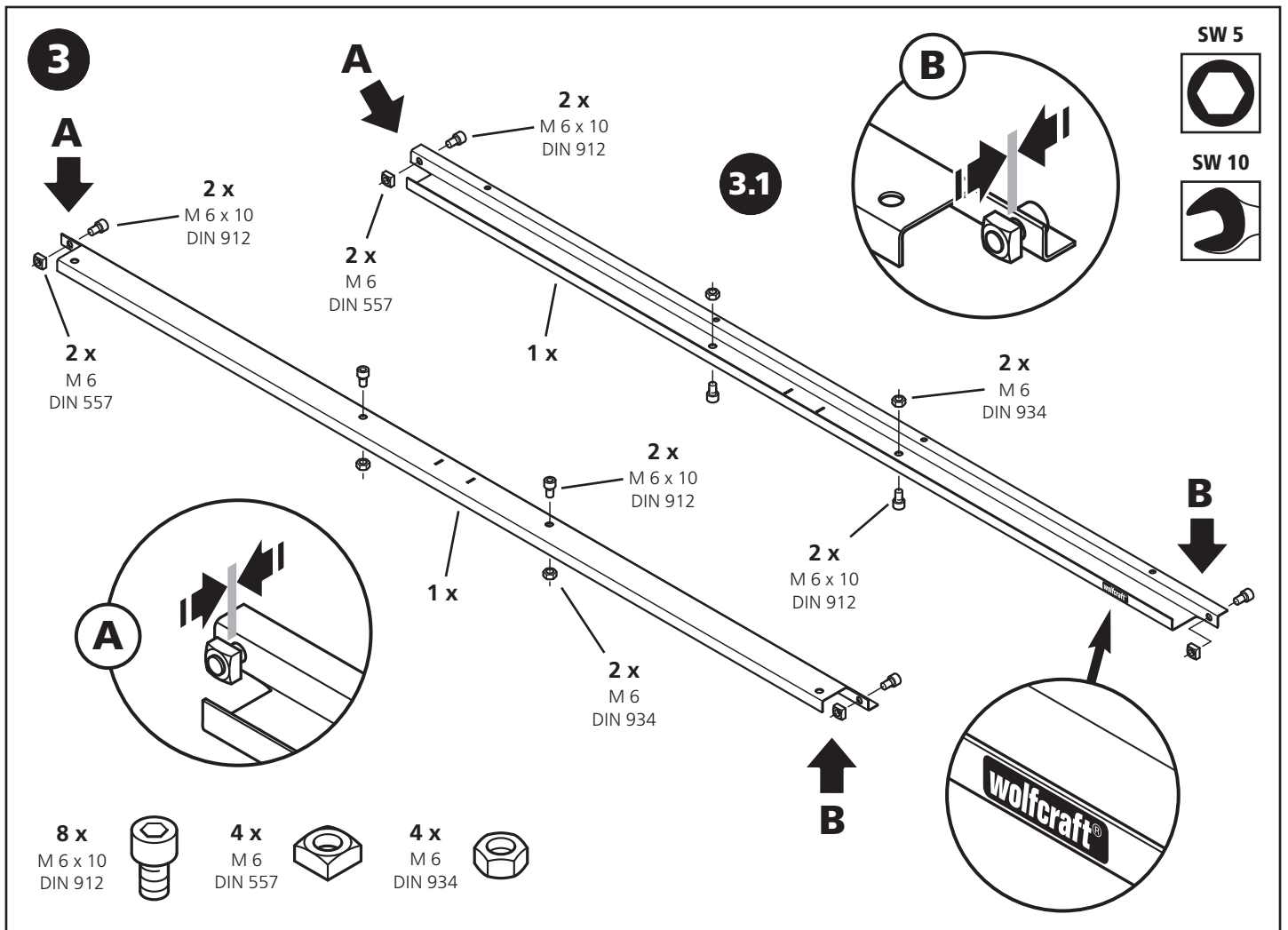


8 x
8 x 40

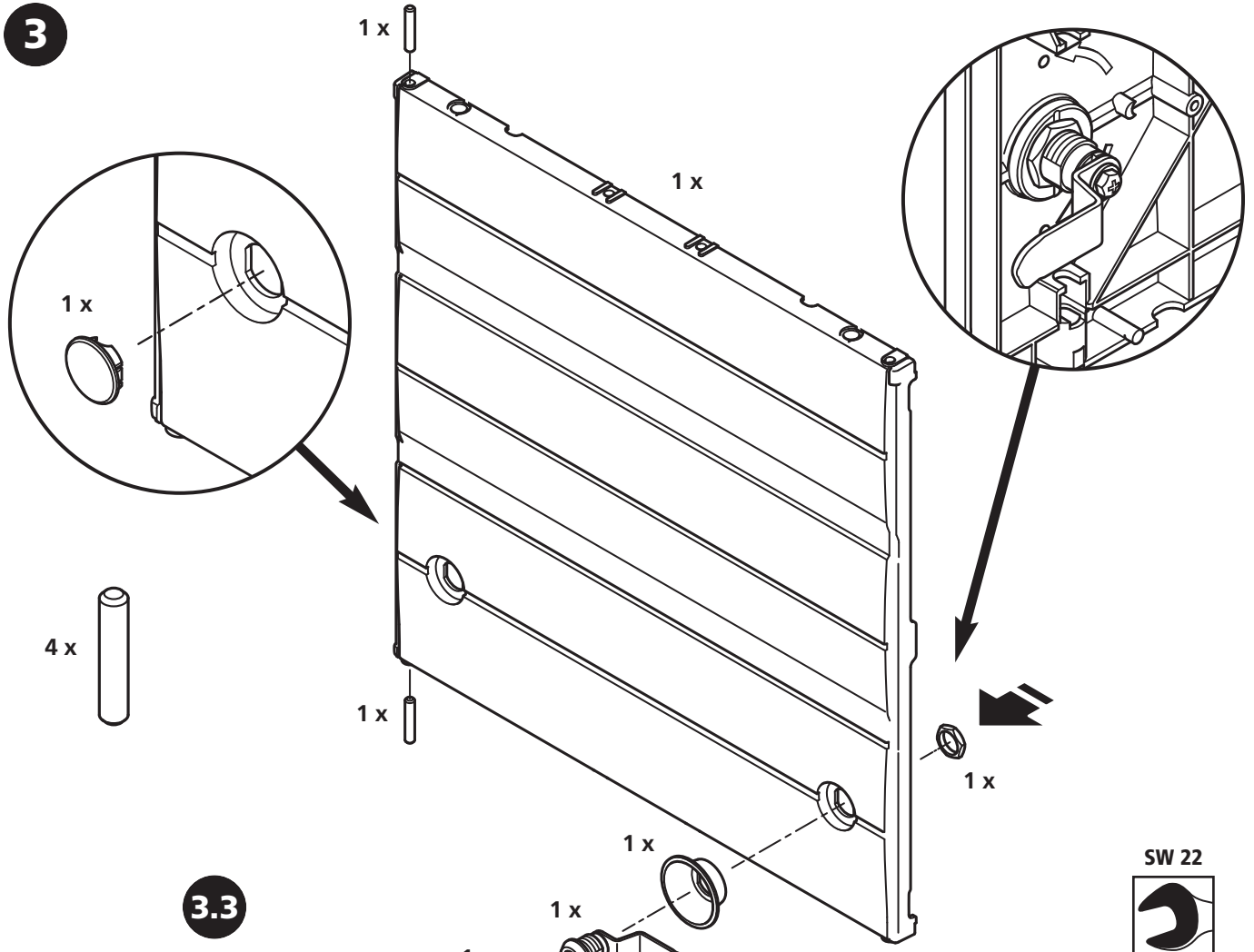


2 x

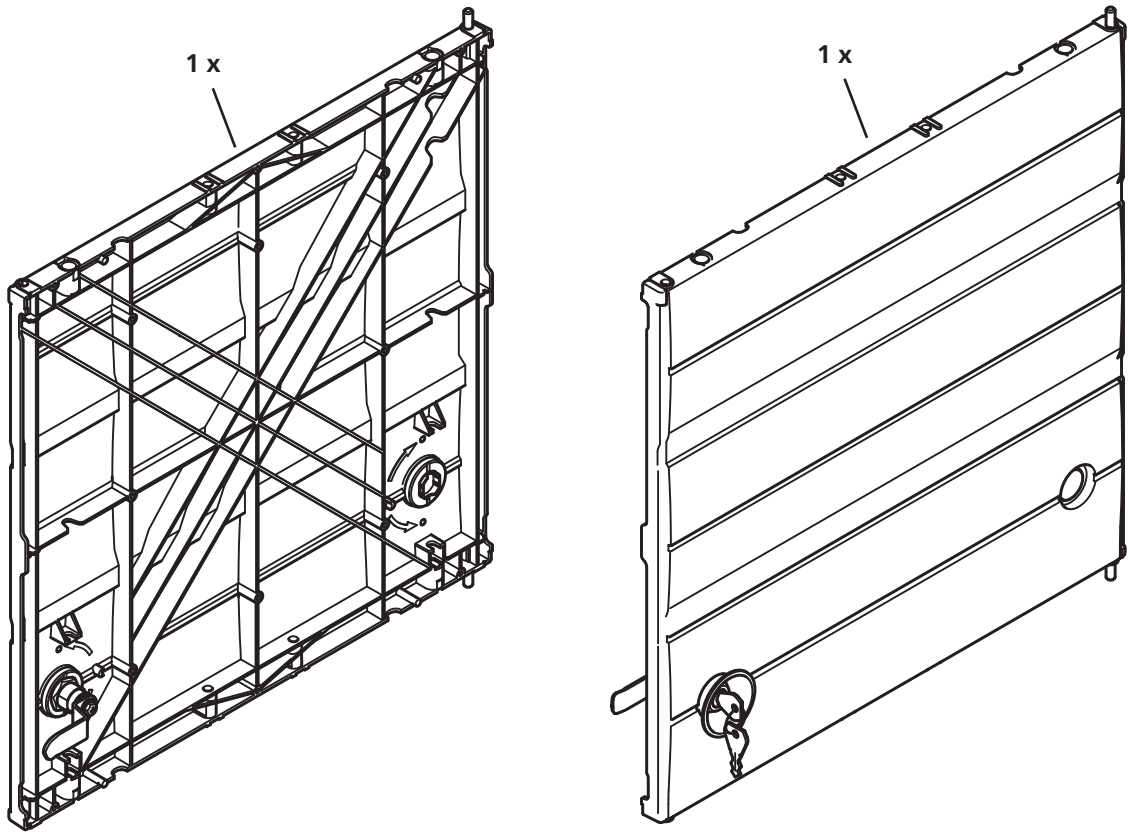




3



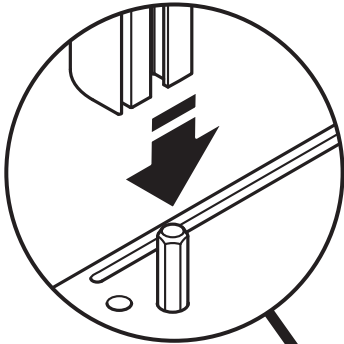
3.3



4

4 x
5,5 x 50
DIN 7981

4 x
6,6
DIN 440



4 x

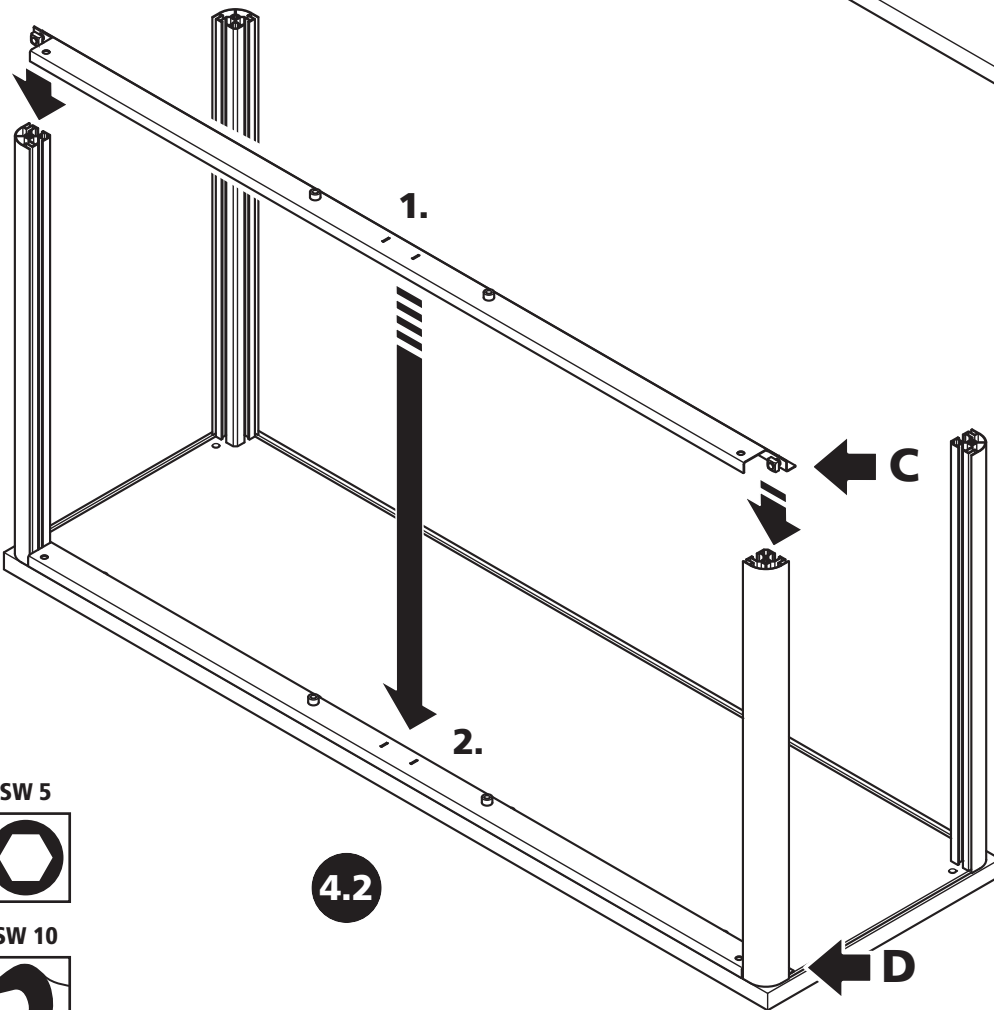
4.1

PH 2



4 x
6,6
DIN 440

4 x
5,5 x 50
DIN 7981

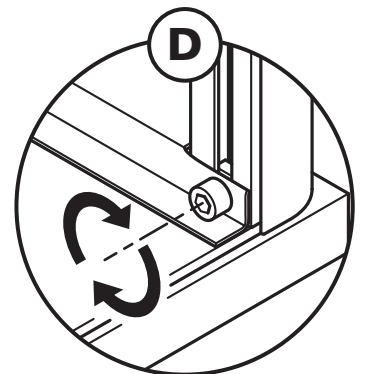
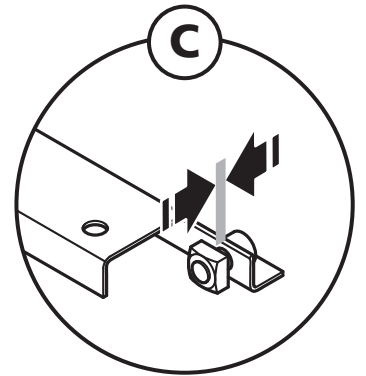


4.2

SW 5

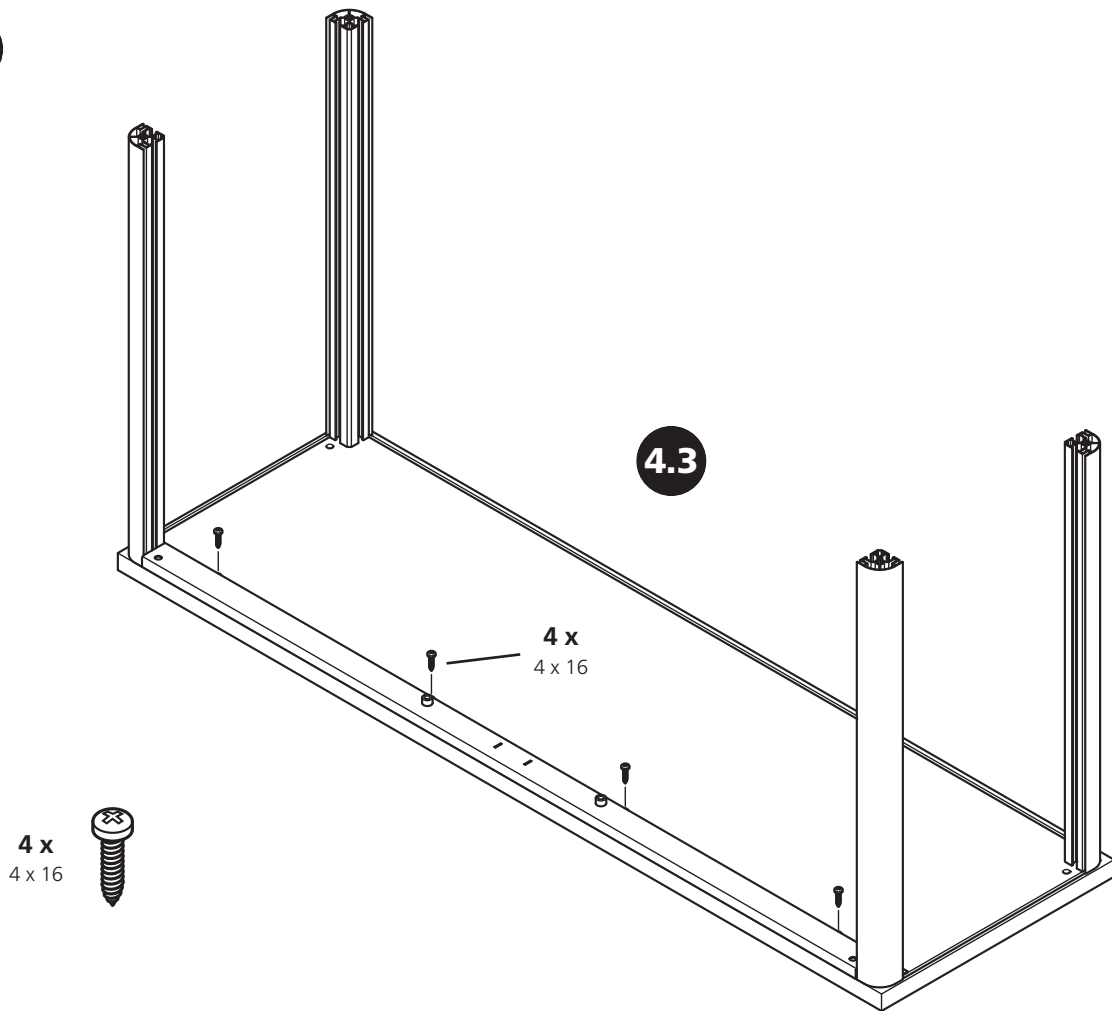


SW 10



4

PZ 2

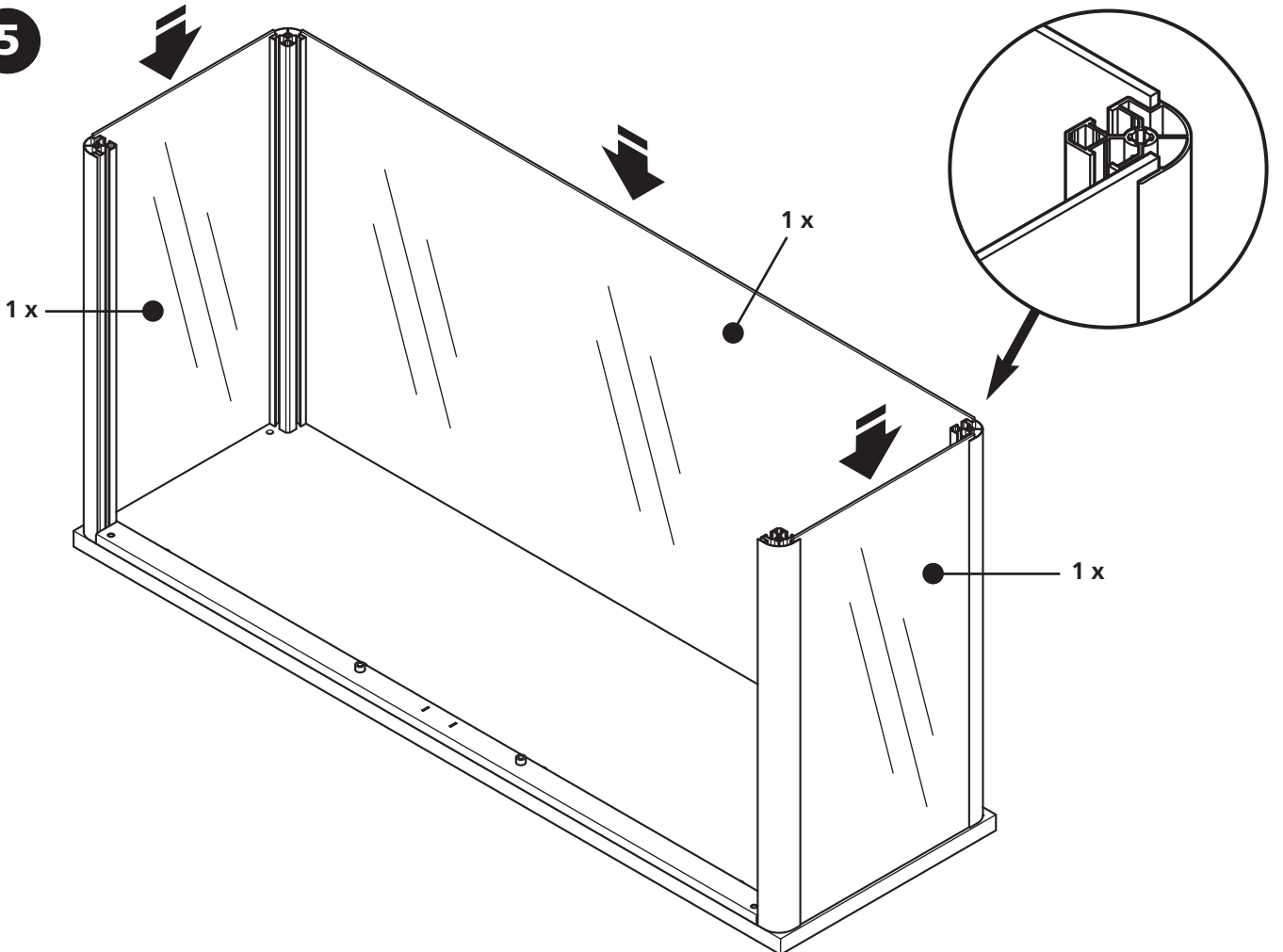


4.3

4 x
4 x 16

4 x
4 x 16

5

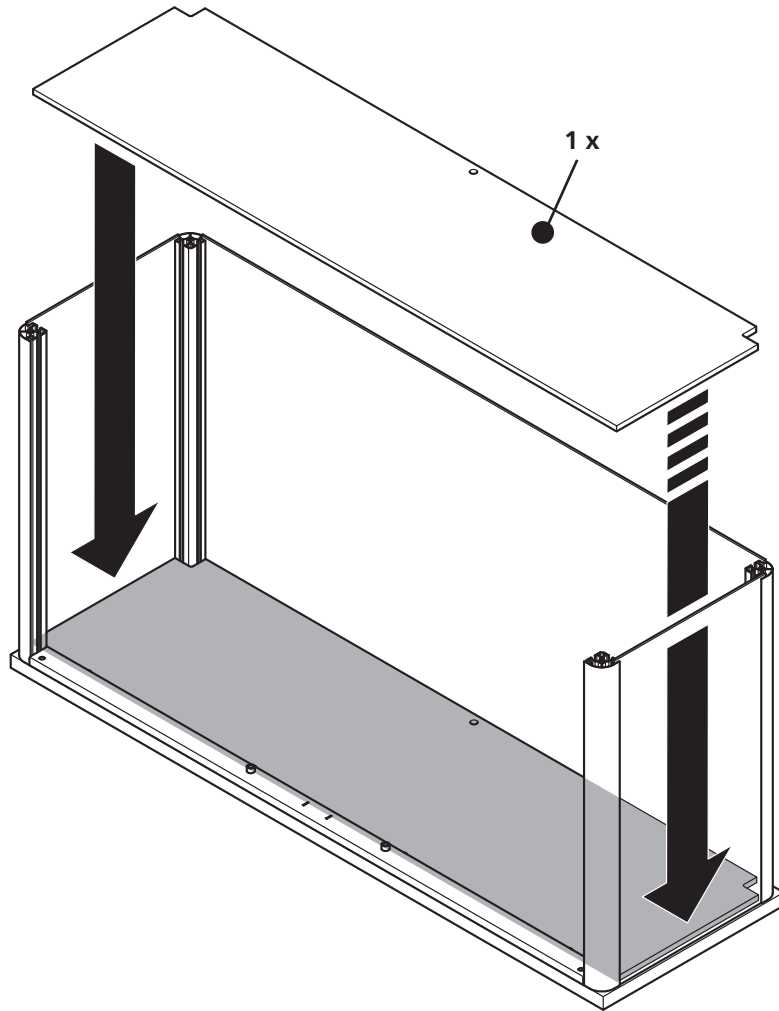


1 x

1 x

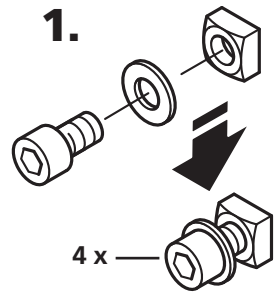
1 x

6



6.1

1.



4 x

E

4 x
M 6 x 10
DIN 912



4 x
6,4
DIN 125

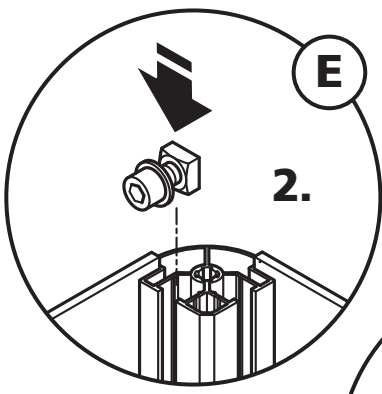


4 x
M 6
DIN 557



2.

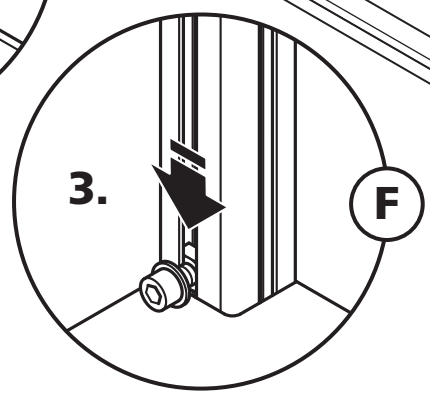
E



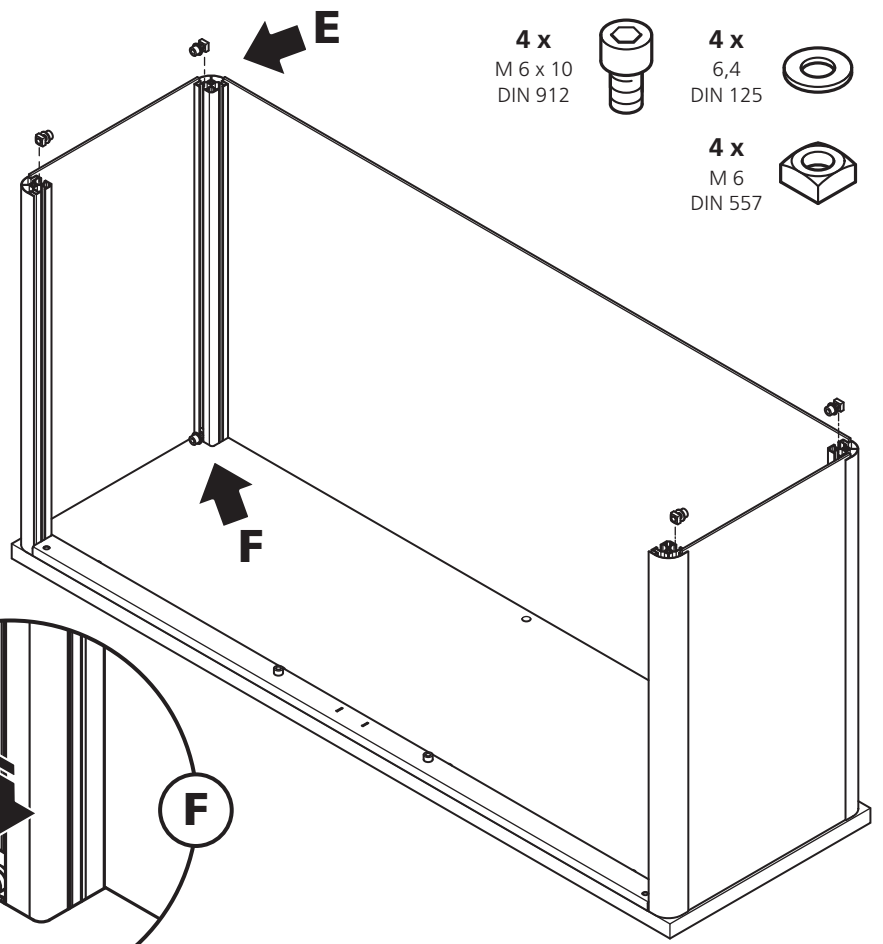
F

3.

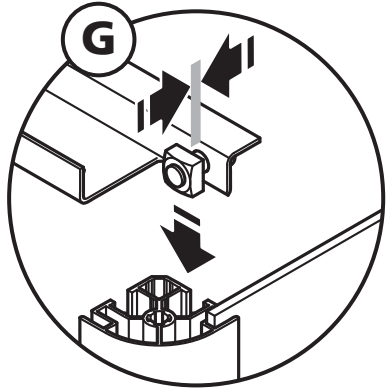
F



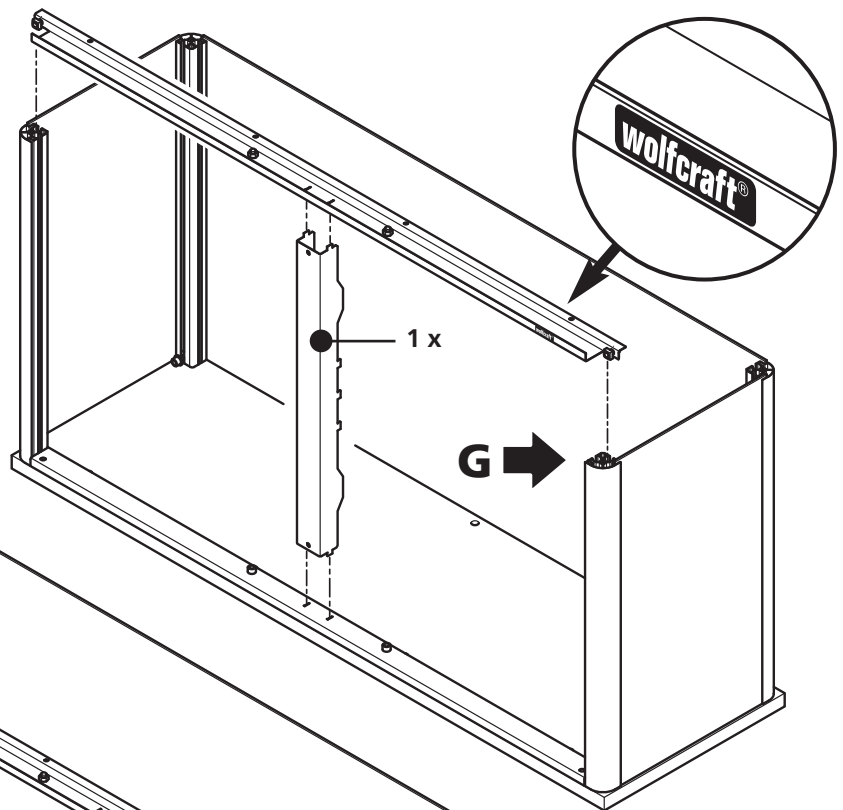
6.2



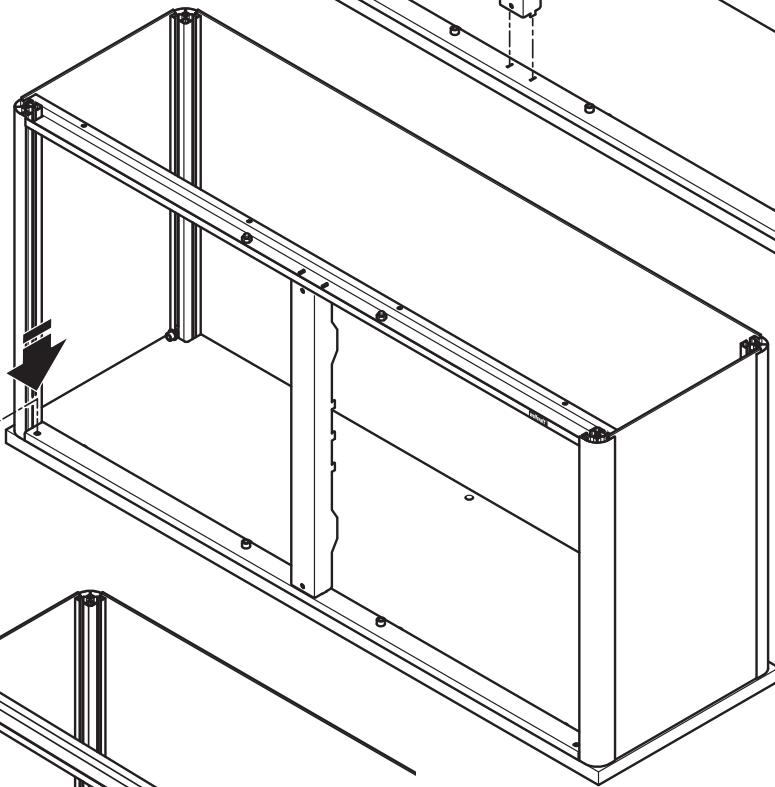
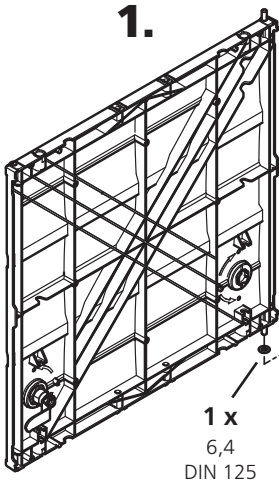
7



7.1



1.

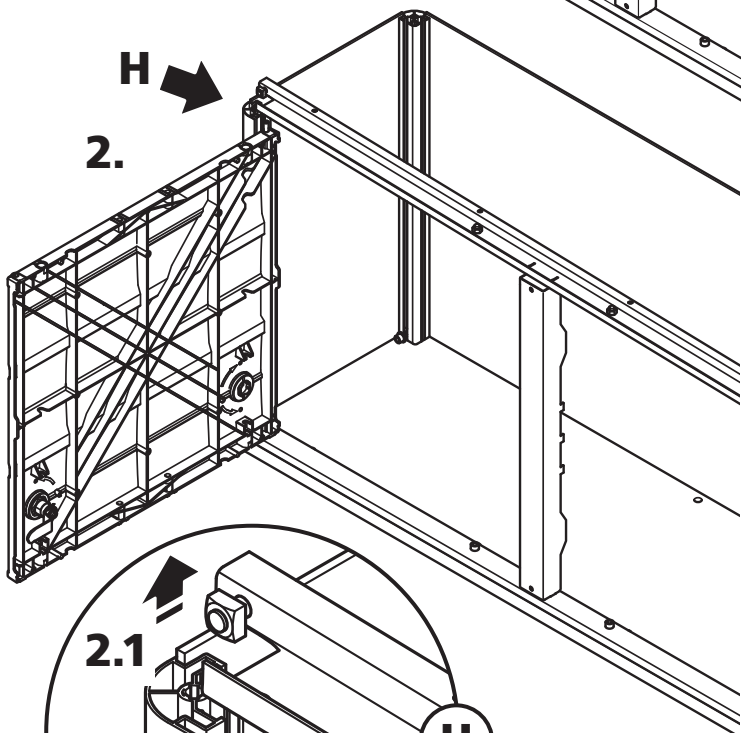


1 x 6,4 DIN 125



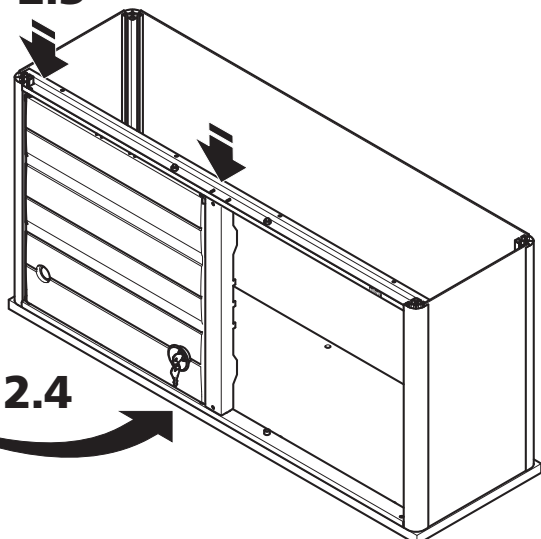
H

2.

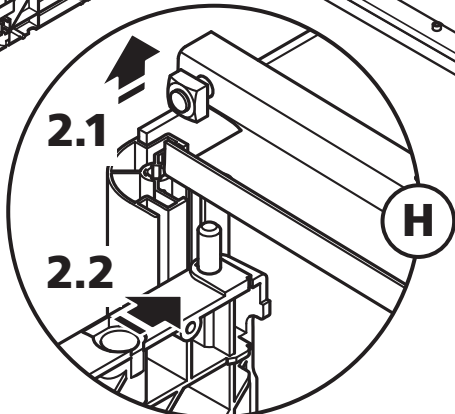


7.2

2.3

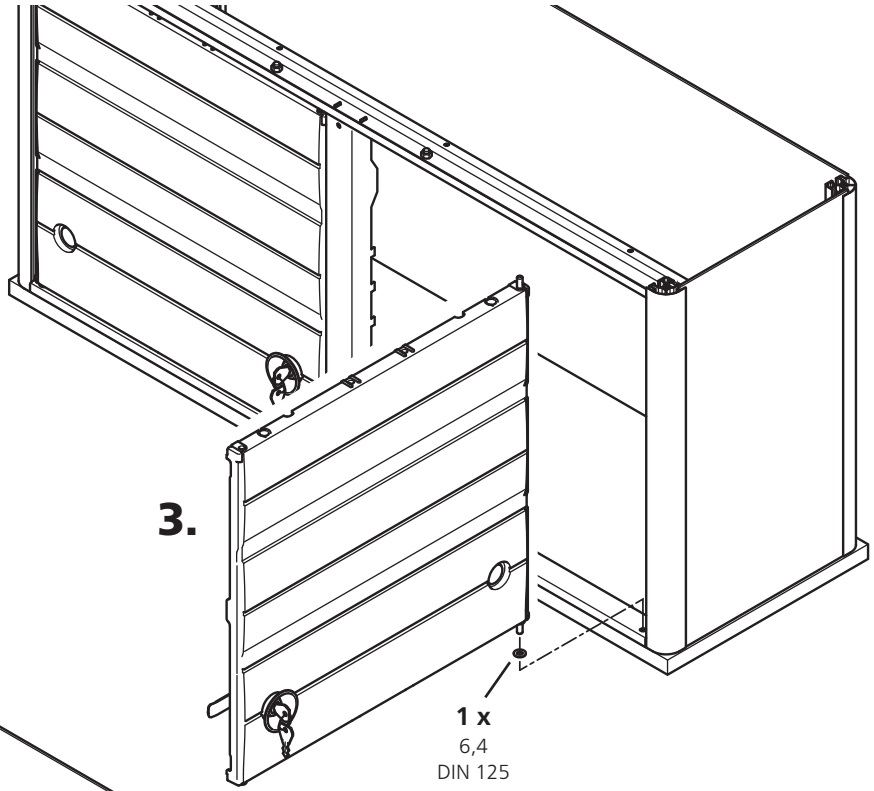


2.4

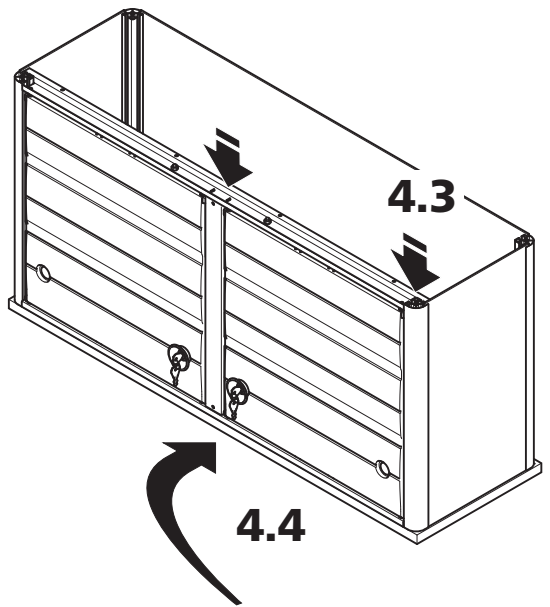
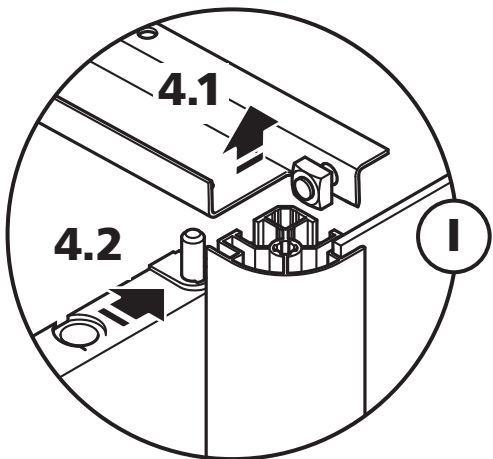
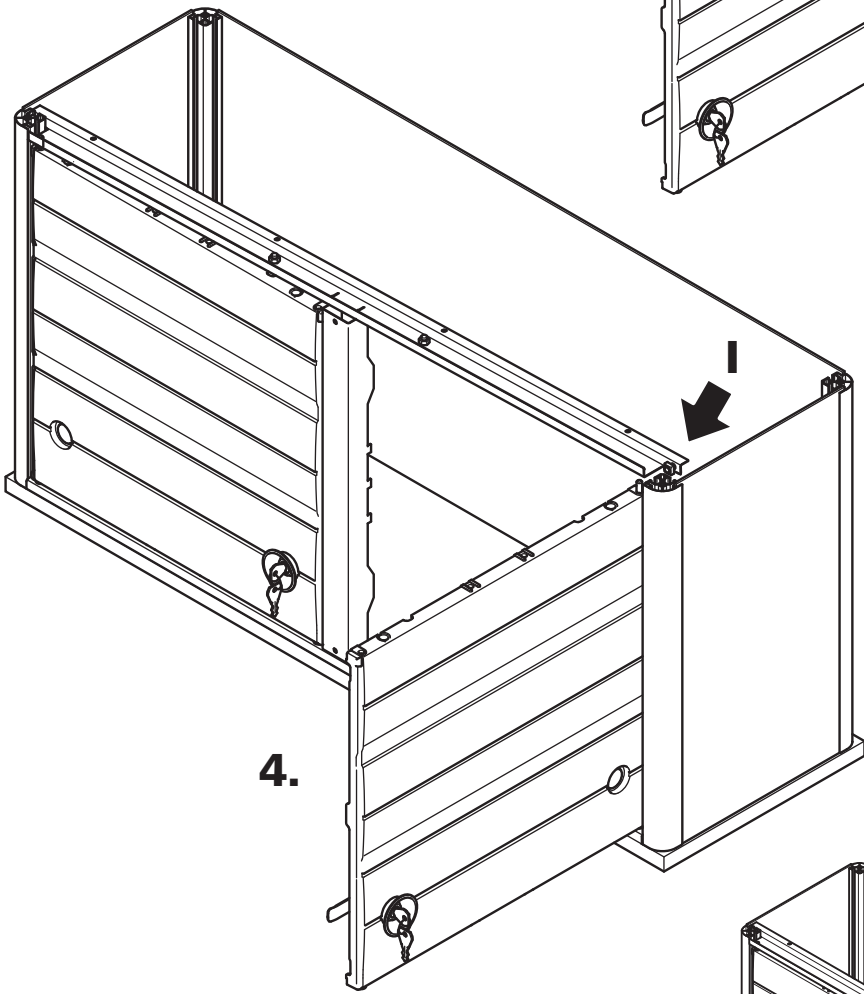


7

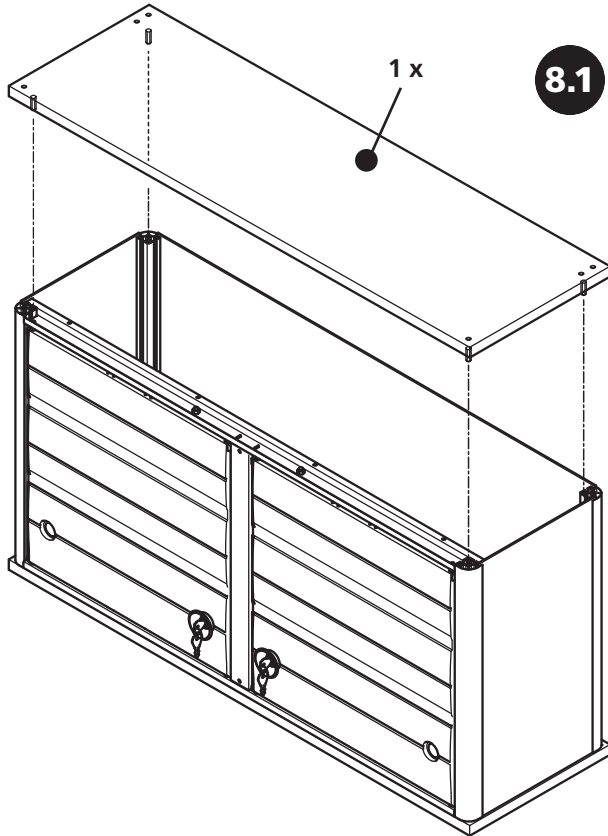
7.3



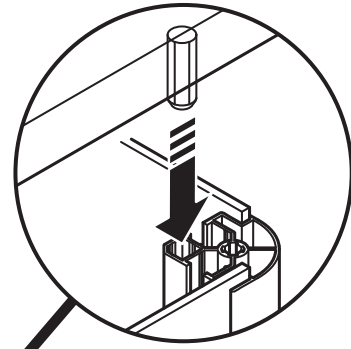
1 x
6,4
DIN 125 



8



8.1



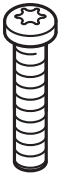
4 x
5,5 x 50
DIN 7981



2 x
6,6
DIN 440



2 x
M 6 x 30
DIN 7985



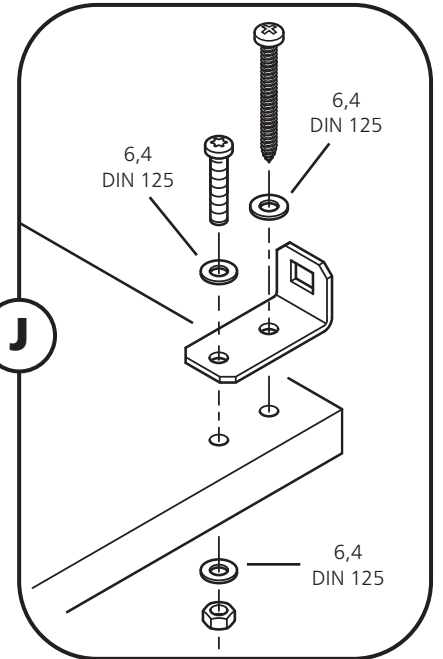
2 x
5,5 x 50
DIN 7981

2 x
6,6
DIN 440

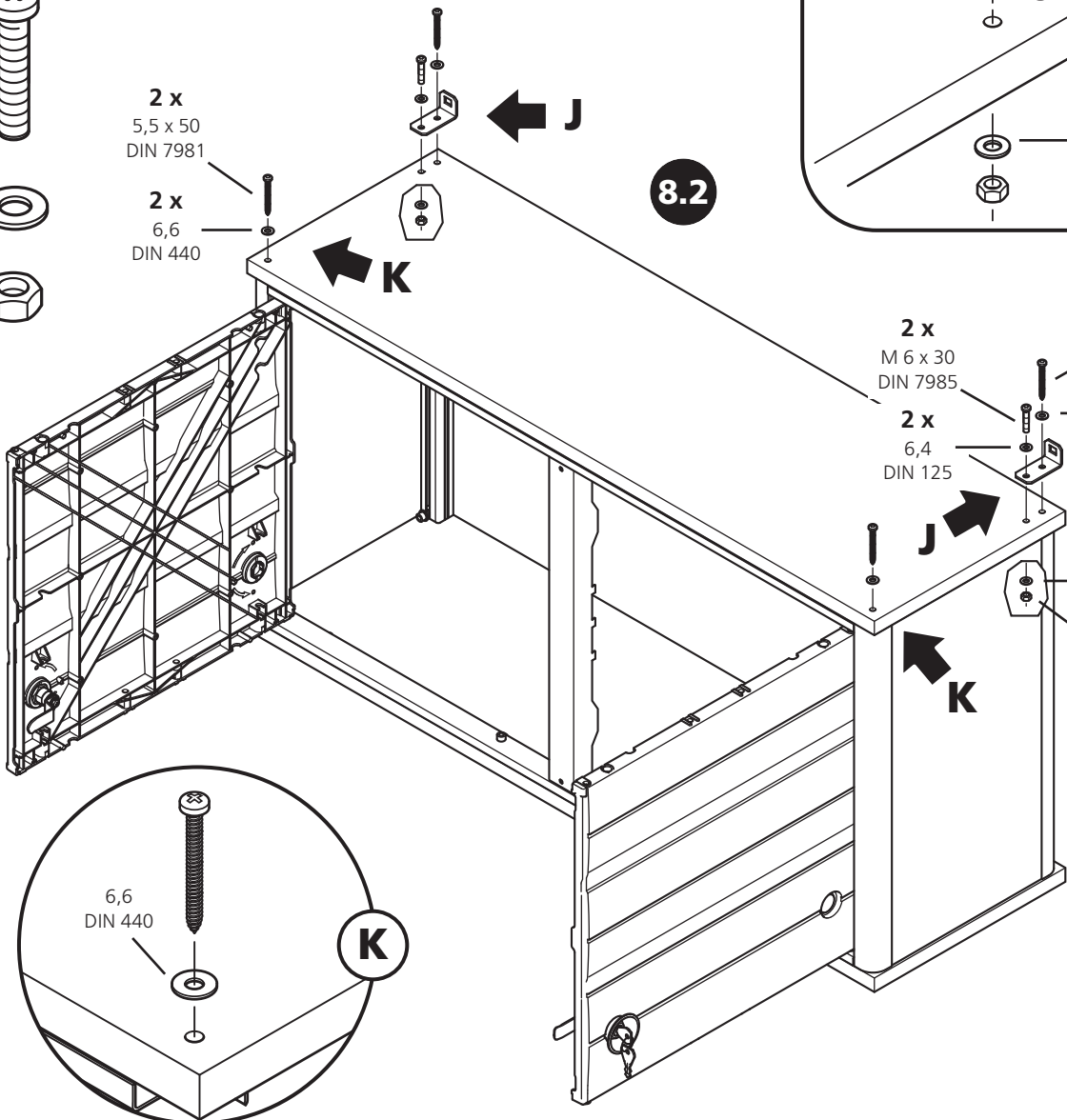
6 x
6,4
DIN 125



2 x
M 6
DIN 934



8.2



2 x
5,5 x 50
DIN 7981

2 x
6,4
DIN 125

2 x
M 6 x 30
DIN 7985

2 x
6,4
DIN 125

2 x
6,4
DIN 125

2 x
M 6
DIN 934

6,6
DIN 440

K

PH 2

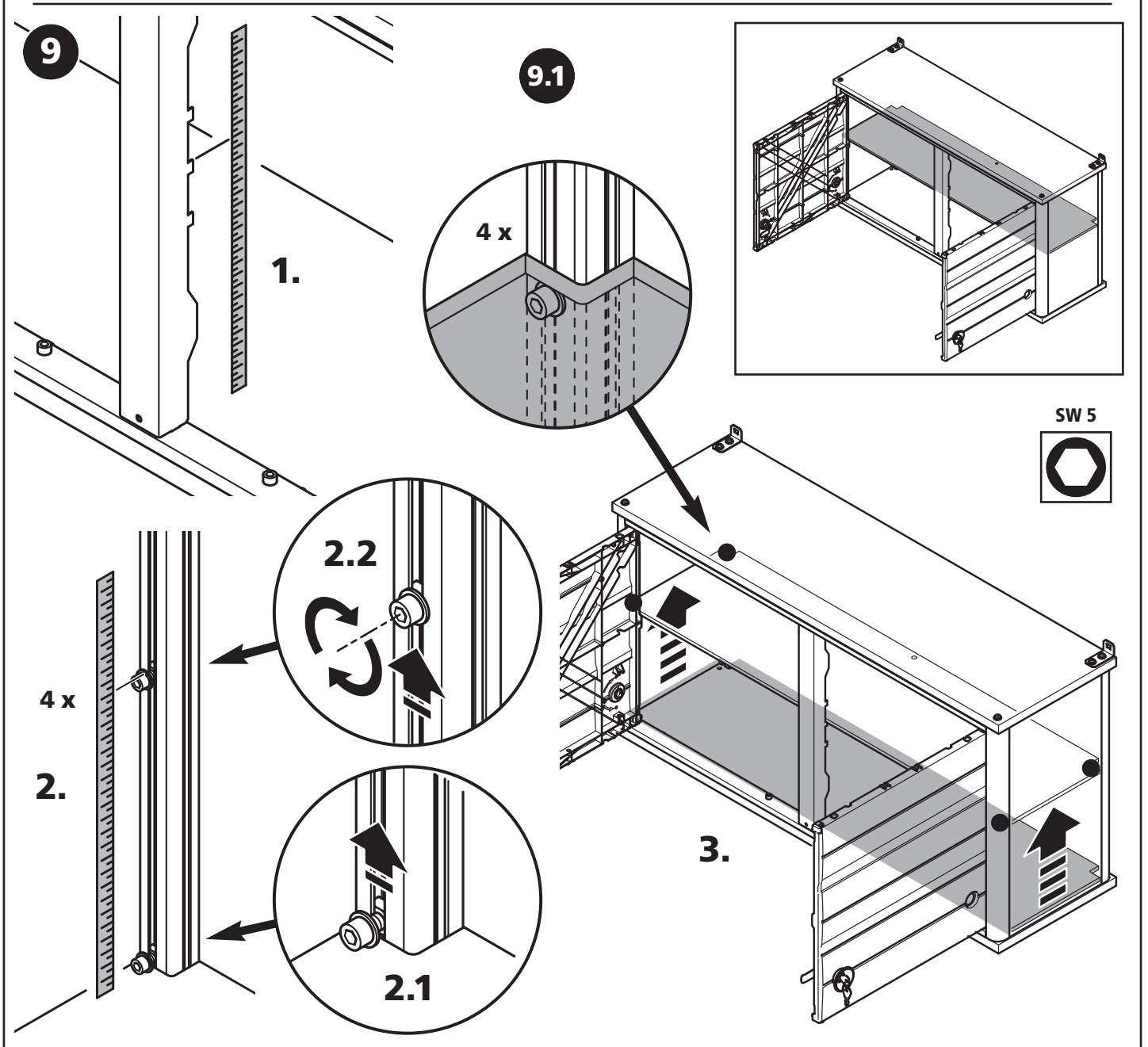
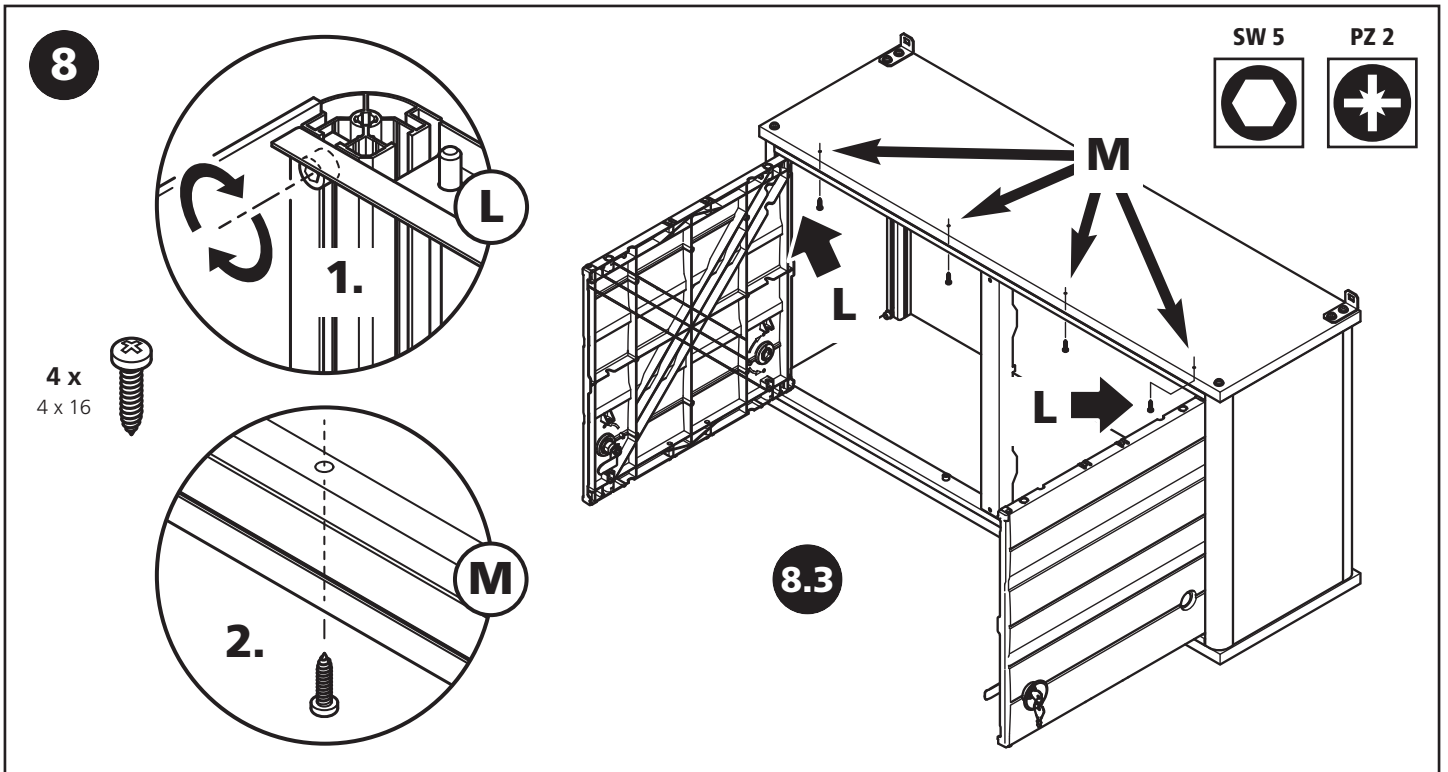


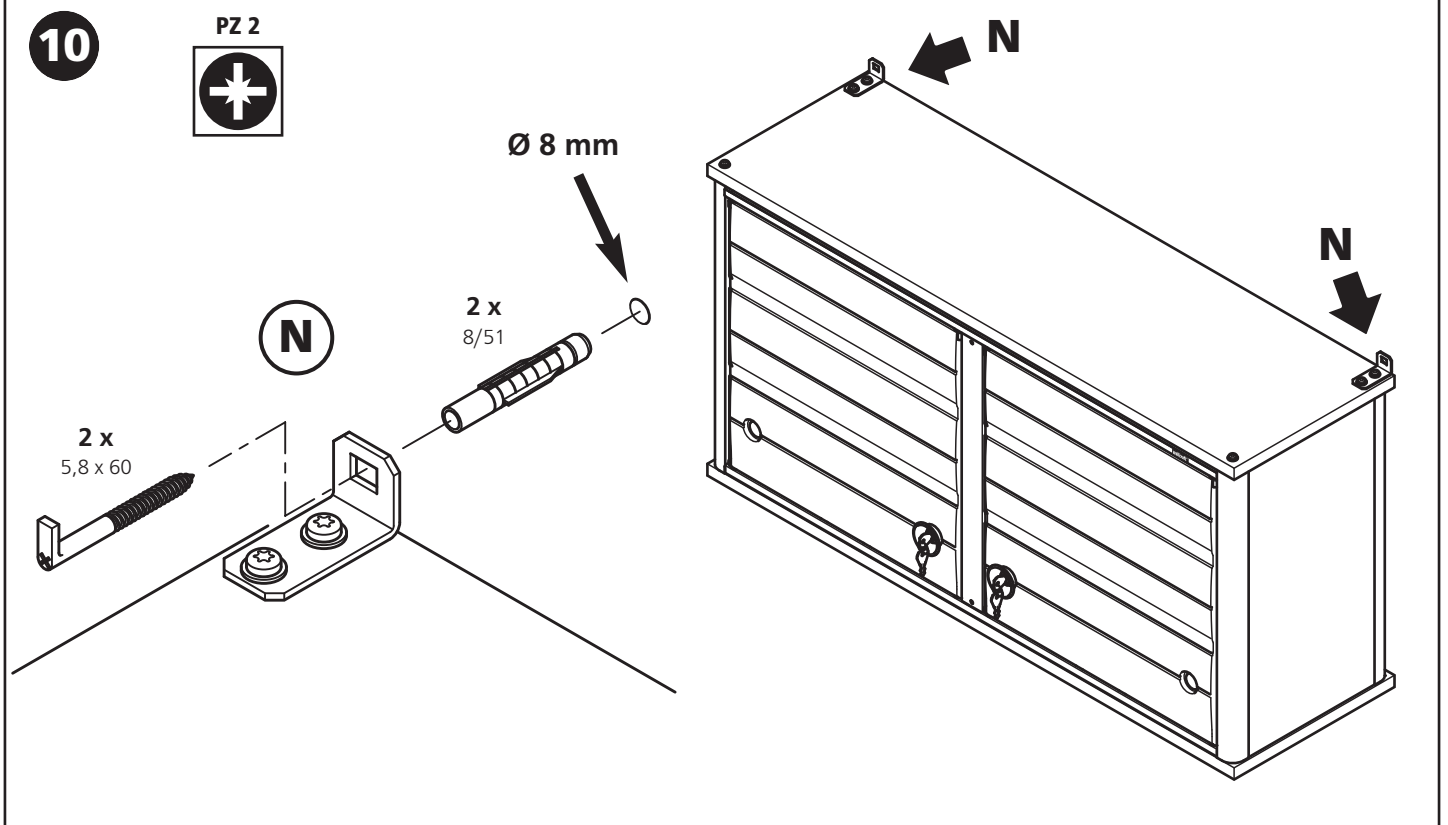
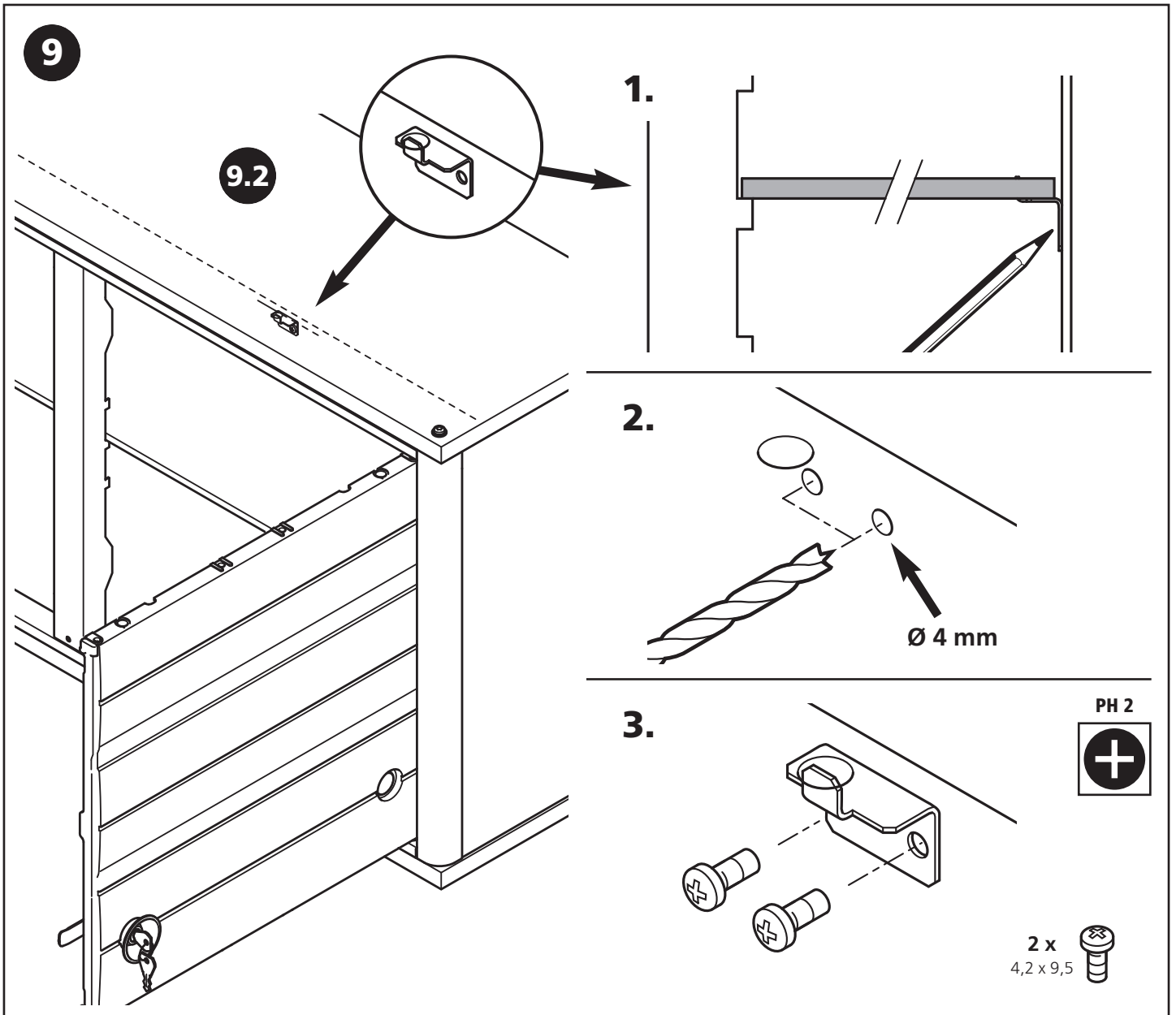
TX 30



SW 10







Bestimmungsgemäßer Gebrauch

Der Hängeschrank ist geeignet zum Aufbewahren von Werkzeug oder ähnlichem Werkstatt-Zubehör.

Es müssen die Herstellerangaben, sowie die Sicherheitshinweise eingehalten werden.

Bei nicht bestimmungsgemäßem Gebrauch, haftet der Benutzer!

Sicherheitshinweise

- Achten Sie darauf, dass das Produkt gemäß der Montageanleitung montiert wird.
- Vergewissern Sie sich vor Bohrarbeiten, ob und wo verdeckte Leitungen im Bohrbereich liegen.
- **Achtung!** Die mitgelieferten Dübel sind für eine Verwendung in Beton und/oder festem Mauerwerk ausgelegt. Die Wandbeschaffenheit ist vor der Montage unbedingt zu prüfen. Bei abweichender Beschaffenheit (z.B. Rahmenbauweise mit Gipskartonplatten, Leichtbausteinen etc.) ist eine andere, der Belastung angemessene Befestigung bauseits vorzunehmen. Ziehen Sie bei diesbezüglichen Fragen den örtlichen Fachhandel zu Rate. Halten Sie bei der Montage einen Abstand von 30 cm zu Mauerkanten ein. Andernfalls kann die Mauer absplittern.
- Achten Sie unbedingt auf die max. Tragfähigkeit des Produktes (50 kg).

Garantieerklärung

Liebe Heimwerkerin und lieber Heimwerker,

Sie haben ein hochwertiges wolcraft-Produkt erworben, das Ihnen viel Freude beim Heimwerken bringen wird.

wolcraft Produkte entsprechen hohem technischem Standard und durchlaufen, bevor sie in den Handel gelangen, intensive Entwicklungs- und Testphasen. Während der Serienfertigung sichern ständige Kontrollen und regelmäßige Tests den hohen Qualitätsstandard. Solide technische Entwicklungen und zuverlässige Qualitätskontrollen geben Ihnen die Sicherheit einer richtigen Kaufentscheidung.

Auf das erworbene wolcraft-Produkt gewähren wir Ihnen bei ausschließlicher Nutzung der Geräte im Heimwerkerbereich 10 Jahre Garantie ab Kaufdatum.

Von der Garantie umfasst sind nur Schäden am Kaufgegenstand selbst, und nur solche, die auf Material- und Fabrikationsfehler zurückzuführen sind. Nicht von dieser Garantie umfasst sind Mängel und Schäden, die auf unsachgemäße Bedienung oder fehlende Wartung zurückzuführen sind. Ebenso nicht von der Garantie umfasst sind übliche Abnutzungserscheinungen und gebrauchstüblicher Verschleiß sowie Mängel und Schäden, die dem Kunden bei Vertragsschluss bekannt waren. Garantieansprüche können nur unter Vorlage der Rechnung/des Kaufbeleges geltend gemacht werden. Die von wolcraft gewährte Garantie schränkt Ihre gesetzlichen Rechte als Verbraucher (Nacherfüllung, Rücktritt oder Minderung, Schadens- oder Aufwendungsersatz) nicht ein.

Garantieansprüche sind zu richten an:

wolcraft GmbH
Wolffstraße 1
56746 Kempenich
Germany

Intended use

The wall cabinet is suitable for storing tools or similar workshop accessories.

Always observe the manufacturer's general instructions and safety information.

The user is liable for the consequences of improper use!

Safety information

- Make sure that the product is mounted as described in the installation instructions.
- Before drilling, check whether there are any hidden cables near the drilling area and pinpoint their exact location.
- **Caution!** The dowels provided are designed for use in concrete and/or solid brickwork. Always check the consistency of the wall prior to mounting the product. If the consistency is unsuitable (e.g. drywall construction with plasterboard, lightweight blocks etc.), select a different type of mounting that is capable of withstanding the load. Ask a local specialist dealer for appropriate advice. When mounting the product, maintain a distance of 30 cm from the edges of the wall. Otherwise the edges of the wall may break apart.
- Always observe the maximum load-bearing capacity of the product (50 kg).

Warranty statement

Dear DIY enthusiast,

You have purchased a high-quality wolcraft appliance which we know you will enjoy using.

wolcraft appliances are built to high technical standards and undergo intensive development and testing before leaving the factory. Constant checks and regular tests during their production ensure a high standard of quality. Sound technical developments and reliable quality assurance give you the certainty that you have made the right purchase decision. For this wolcraft product we grant you a 10 year guarantee from the date of purchase, provided the appliance is used exclusively for DIY purposes.

This warranty only covers damage to the object of purchase itself and only such damage that is attributable to material or manufacturing defects. This guarantee does not cover defects or damage attributable to improper operation or inadequate maintenance of the appliance. Moreover, the guarantee does not include the effects of normal wear, or defects or damage known to the customer upon conclusion of the purchase contract. Guarantee claims can only be asserted upon submission of the invoice/proof of purchase. The guarantee granted by wolcraft does not restrict your legal rights as a consumer (supplementary performance, rescission or reduction, compensation for damages or expenses).

Warranty claims should be addressed to:

wolcraft GmbH
Wolffstraße 1
56746 Kempenich
Germany

Utilisation conforme aux spécifications

L'armoire suspendue est conçue pour le rangement d'outils ou d'accessoires d'atelier assimilés.

Veuillez respecter les indications du fabricant et les consignes de sécurité.

L'utilisateur sera tenu pour responsable en cas d'utilisation non conforme.

Consignes de sécurité

- Veillez à installer le produit conformément aux instructions de montage.
- Avant de commencer les travaux de perçage, vérifiez s'il existe, dans la zone de perçage, des conduites cachées et repérez les endroits où elles se trouvent.
- **Attention !** Les chevilles fournies sont prévues pour une utilisation dans du béton et/ou un mur de maçonnerie. Il convient impérativement de vérifier la nature de la paroi avant de procéder au montage. Dans le cas d'une différence de nature (par exemple structure en plaques de plâtre, parpaings, etc.), il vous incombe de prévoir un autre système de fixation adapté à la charge. Pour toute question à ce sujet, demandez conseil à un revendeur proche de chez vous. Lors du montage, veillez à observer une distance de 30 cm par rapport au bord extérieur du mur afin d'éviter que le mur ne se détache par éclats.
- Veillez impérativement à respecter la charge maximale du produit (50 kg).

Garantie

Chère amie bricoleuse, cher ami bricoleur,

Vous avez acheté un produit wolcraft de grande qualité qui vous apportera certainement beaucoup de satisfactions pour vos travaux de bricolage.

Les produits wolcraft répondent à une exigence technique élevée et avant leur livraison aux revendeurs, ils subissent des phases poussées de tests et de développements. Les contrôles permanents et les tests réguliers faits pendant la fabrication en série garantissent le maintien d'un niveau de qualité élevé. Les développements techniques sérieux et les contrôles fiables de qualité sont la garantie d'un achat judicieux. Le produit wolcraft bénéficie d'une garantie de 10 ans à partir de la date d'achat à condition que vous n'utilisiez le produit que pour le bricolage chez vous.

Ne sont couverts par la garantie que les dommages subis par le produit lui-même et seulement ceux imputables à un vice de matière ou de fabrication. Ne sont pas couverts par la garantie les vices et les dommages imputables à une utilisation inappropriée ou à un défaut d'entretien. Ne sont pas non plus couverts par la garantie les effets habituels de l'usure ainsi que l'usure générale par l'utilisation et les vices et les dommages que l'acheteur connaissait au moment de la vente. Les recours en garantie ne sont recevables que sur présentation de la facture/justificatif d'achat. La garantie donnée par wolcraft ne limite pas vos droits en tant que consommateur (droits à la mise en conformité, résiliation ou minoration, réparation des dommages ou remboursement des frais).

Les réclamations dans le cadre de la garantie sont à adresser à :

wolcraft GmbH
Wolffstraße 1
56746 Kempenich
Germany

Uso conforme a la finalidad prevista

El armario de colgar está indicado para guardar herramientas o accesorios de taller similares.

Siga las indicaciones del fabricante y las instrucciones de seguridad.

El usuario es responsable del uso no acorde con la finalidad prevista.

Instrucciones de seguridad

- Asegúrese de que el producto se monta conforme a las instrucciones de montaje
- Antes de los trabajos de perforación, compruebe si hay cables ocultos y, en caso afirmativo, en qué parte del área de perforación.
- **Atención:** Las espigas suministradas se han diseñado para su uso en hormigón o albañilería sólida. Antes del montaje es absolutamente necesario comprobar la calidad de la pared. En caso de divergencias de calidad (p.ej. construcción de marco con placas de cartón-yeso, módulos ligeros, etc.) deberá efectuarse, por parte del cliente, una fijación apropiada para la carga. Si tuviese preguntas relacionadas con lo anterior, consulte a los especialistas in situ. Durante el montaje, mantenga una distancia de 30 cm respecto a los bordes de la pared. En caso contrario, el muro podría desmoronarse.
- Asegúrese de que la capacidad máxima de carga del producto sea de 50 kg.

Declaración de garantía

Estimado/a aficionado/a al bricolaje:

Acaba de adquirir un valioso producto de wolfcraft que le dará grandes alegrías en sus tareas de bricolaje.

Los productos de wolfcraft cumplen con los estándares técnicos más altos y son sometidos, antes de llegar al mercado, a procesos intensivos de pruebas y desarrollo. Durante la fabricación en serie se garantiza el alto nivel de calidad mediante controles continuos y pruebas regulares. La solidez de nuestros desarrollos técnicos y la fiabilidad de nuestros controles de calidad le garantizan que ha tomado la decisión de compra correcta. Para el producto de wolfcraft que ha adquirido le ofrecemos 10 años de garantía desde la fecha de compra, siempre que lo utilice únicamente en tareas de bricolaje.

La propia garantía cubre exclusivamente los daños del producto adquirido y solamente aquellos que se deban a defectos de fabricación o de los materiales. La garantía no cubre los daños y defectos que se produzcan por un uso inadecuado o por falta de mantenimiento. Del mismo modo, la garantía no cubre los signos de desgaste habitual ni el deterioro normal por su uso, ni tampoco los daños o defectos que pueda comunicar el cliente una vez finalizado el contrato de garantía. Las reclamaciones en garantía solo podrán efectuarse presentando una factura o comprobante de compra válidos. La garantía concedida por wolfcraft no va en perjuicio de sus derechos legales como comprador (cumplimiento posterior, desistimiento o reducción, así como resarcimiento de los gastos o daños).

Las reclamaciones en garantía deben dirigirse a:

wolfcraft GmbH
Wolffstraße 1
56746 Kempenich
Alemania

Gebruik volgens de voorschriften

De hangkast is geschikt voor het opbergen van gereedschap en soortgelijke toebehoren voor de werkplaats.

De instructies van de fabrikant en de veiligheidsvoorschriften moeten in acht worden genomen.

Bij niet-voorschriftmatig gebruik is de gebruiker aansprakelijk!

Veiligheidsvoorschriften

- Zorg ervoor dat het product volgens de montage-instructies wordt gemonteerd.
- Controleer voordat u gaat boren of en waar er verborgen leidingen zijn in het gebied waarin u gaat boren.
- **Let op!** De meegeleverde pluggen zijn ontworpen voor gebruik in beton en/of massief metselwerk. Vóór de montage moet u de eigenschappen van de wand controleren. Als de wand andere eigenschappen heeft (bijv. een frameconstructie met gipsplaten, lichtgewicht bouwblokken e.d.) moet op de bouwplaats een aan de belasting aangepaste bevestiging worden gemaakt. Wend u voor vragen hierover tot een plaatselijke, gespecialiseerde winkel. Houd bij de montage een afstand van 30 cm tot de randen van de wanden. Anders kan de wand versplinteren.
- U moet het draagvermogen (50 kg) van het product in acht nemen.

Garantieverklaring

Beste doe-het-zelver,

U hebt een hoogwaardig wolcraft-product gekocht, waarvan u bij het doe-het-zelven veel plezier zult hebben.

wolcraft-producten voldoen aan een hoge technische norm en doorlopen intensieve ontwikkelings- en testfasen voordat ze in de handel terechtkomen. Gedurende de serieproductie zorgen voortdurende controles en regelmatige tests voor een hoge kwaliteitsstandaard. Degelijke technische ontwikkelingen en betrouwbare kwaliteitscontroles bieden u de zekerheid van een juiste aankoop. Op het gekochte wolcraft-product verlenen wij 10 jaar garantie vanaf de aankoopdatum,

op voorwaarde dat het product alleen voor het doe-het-zelven wordt gebruikt.

De garantie omvat alleen schade aan het gekochte product zelf, en dan uitsluitend schade als gevolg van materiaal- en fabricagefouten. Gebreken en schade als gevolg van ondeskundige bediening of gebrekkig onderhoud zijn van deze garantie uitgesloten. Ook normale gebruikssporen en normale slijtage evenals gebreken en schade die bij het aangaan van de overeenkomst bij de klant bekend waren, zijn van de garantie uitgesloten. Garantieclaims kunnen alleen op vertoon van de factuur/aankoopbon in behandeling worden genomen. De door wolcraft verleende garantie laat uw wettelijke rechten als consument (nakoming bij non-conformiteit, ontbinding of prijsvermindering, schade- of onkostenvergoeding) onverlet.

Garantieclaims kunnen worden gericht aan:

wolcraft GmbH
Wolffstraße 1
56746 Kempenich
Duitsland

Conformità d'uso

L'armadio pensile è adatto alla conservazione di utensili o altri accessori di lavoro simili.

È necessario rispettare le prescrizioni del produttore e le indicazioni di sicurezza.

L'utente è responsabile delle conseguenze di un utilizzo non conforme.

Indicazioni di sicurezza

- Prestare attenzione affinché il prodotto venga montato in conformità alle istruzioni di montaggio.
- Prima dei lavori di foratura, verificare la presenza e la posizione di eventuali tubazioni nascoste nell'area di foratura.
- **Attenzione:** i tasselli forniti sono concepiti per l'utilizzo su cemento e/o muri robusti. Le condizioni del pannello devono essere assolutamente verificate prima del montaggio. In caso di condizioni difformi rispetto a quelle previste (ad es. intelaiature a traliccio con lastre di cartongesso, pietre da costruzione leggere, ecc.), occorre eseguire un ulteriore fissaggio on-site adeguato al carico. Per ulteriori informazioni in merito, consultare il rivenditore specializzato locale. Per il montaggio, osservare una distanza di 30 cm dagli spigoli dei muri. Diversamente, questi ultimi potrebbero scrostarsi.
- Occorre assolutamente prestare attenzione alla capacità di carico massima del prodotto (50 kg).

Dichiarazione di garanzia

Gentile cliente,

lei ha acquistato un prodotto wolcraft di alta qualità che le sarà di grande aiuto nei lavori di bricolage.

I prodotti wolcraft rispettano i più alti standard tecnici e, prima di essere messi in commercio, vengono sottoposti a fasi intensive di sviluppo e test. Durante la produzione in serie, controlli continui e test regolari garantiscono i massimi standard qualitativi. Le regolari fasi di sviluppo tecnico e gli affidabili controlli di qualità le garantiscono di aver preso una corretta decisione d'acquisto. I prodotti wolcraft, utilizzati esclusivamente per il settore del bricolage, sono coperti da una garanzia di 10 anni dalla data di acquisto.

La garanzia comprende solo danni all'oggetto di acquisto stesso e danni riconducibili a difetti di materiale e fabbricazione. La garanzia non comprende difetti e danni causati da un utilizzo improprio o da una mancanza di manutenzione. Allo stesso modo, la garanzia non comprende danni dovuti al normale trascorrere del tempo e all'usura, nonché difetti e danni resi noti dal cliente al termine del contratto. Le richieste di garanzia sono valide solo dietro presentazione dello scontrino o di una prova d'acquisto. La garanzia concessa da wolcraft non limita i suoi diritti di consumatore (adempimento successivo, recesso o riduzione del prezzo, risarcimento dei danni o indennità).

Le richieste di garanzia devono essere rivolte a:

wolcraft GmbH
Wolffstraße 1
56746 Kempenich
Germania

Utilização correcta

O armário de parede é adequado para a arrumação de ferramentas ou acessórios de oficina semelhantes.

É necessário conservar as indicações dos fabricantes e as instruções de segurança.

O utilizador é responsável por uma utilização incorrecta!

Instruções de segurança

- Certifique-se de que o produto é montado de acordo com as instruções de montagem.
- Antes dos trabalhos de perfuração, verifique se existem cabos cobertos na área de perfuração e onde se encontram.
- **Atenção!** As buchas fornecidas foram concebidas para serem utilizadas em betão e/ou alvenaria robusta. É impreterivelmente necessário verificar a consistência do painel antes da montagem. Se a consistência não for normal (por exemplo, construção da estrutura com placas de pladur, tijolos leves, etc.), deverá ser efectuada uma carga diferente da fixação medida no lado da construção. Para mais informações sobre questões relativas a este tema, consulte o seu distribuidor oficial local. Durante a montagem, mantenha uma distância de 30 cm relativamente às extremidades da parede. Caso contrário, a parede poderá espalhar cascalho.
- Respeite impreterivelmente a capacidade de carga máxima do produto (50 kg).

Declaração de garantia

Caro(a) entusiasta do bricolage,

Adquiriu um valioso produto wolcraft que lhe trará muitas horas de prazer nas suas atividades de bricolage.

Os produtos wolcraft possuem um elevado nível técnico e são sujeitos a intensivas fases de desenvolvimento e de teste antes de chegarem aos distribuidores. Durante a produção em série, controlos constantes e testes regulares asseguram o elevado nível de qualidade. Os sólidos desenvolvimentos técnicos e os fiáveis controlos de qualidade oferecem-lhe a segurança de uma decisão de compra acertada. Com o produto wolcraft adquirido, asseguramos-lhe uma garantia de 10 anos a partir da data de compra, pressupondo uma utilização exclusiva dos aparelhos na área do bricolage.

A garantia abrange apenas danos no próprio objeto de compra e apenas aqueles que estejam relacionados com defeitos do material e de fabrico. Esta garantia não abrange falhas e danos relacionados com uma utilização indevida ou manutenção inadequada do equipamento. A garantia também não abrange indícios de uso habituais e de desgaste típico da utilização, assim como falhas e danos reconhecidos pelo cliente no momento da celebração do contrato. O direito à garantia apenas pode ser reivindicado mediante a apresentação da fatura/prova de compra. A garantia oferecida pela wolcraft não limita os seus direitos legais enquanto consumidor (reparo ou substituição, redução do valor ou rescisão, indemnização por perdas e danos).

As reclamações de garantia deverão ser endereçadas a:

wolcraft GmbH
Wolffstraße 1
56746 Kempenich
Alemanha

Hensigtsmæssig brug

Vægskabet er velegnet til opbevaring af værktøj eller lignende værkstedstilbehør.

Producentens angivelser samt sikkerhedsanvisningerne skal overholdes.

Brugeren hæfter selv ved uhensigtsmæssig brug!

Sikkerhedsanvisninger

- Kontrollér, at produktet monteres i henhold til monteringsvejledningen.
- Forud for borearbejde skal du kontrollere, om og hvor der befinder sig skjulte ledninger i boreområdet.
- **OBS!** De medleverede dyvler er beregnet til anvendelse i beton og/eller fast murværk. Væggens beskaffenhed skal kontrolleres før monteringen. Hvis beskaffenheden ikke lever op til kravene (f.eks. rammekonstruktion med gipsplader, gasbeton osv.), skal der anvendes en anden type montering, der er afstemt efter belastningen. Søg rådgivning hos din lokale forhandler. Overhold en afstand til murkanten på mindst 30 cm ved monteringen. Ellers kan muren flække.
- Vær opmærksom på produktets maksimale bæreevne (50 kg).

Garantierklæring

Kære gør det selv-kvinde og kære gør det selv-mand

Du har købt et kvalitetsprodukt fra wolcraft, som vil gøre dine gør det selv-projekter til en leg.

Produkter fra wolcraft lever op til de højeste tekniske standarder og gennemgår omfattende og intensive udviklings- og testfaser, før de lander i handelen. Den høje kvalitetsstandard sikres ved hjælp af løbende kontroller og regelmæssige test under serieproduktionen. Solid og innovativ teknologi og grundige kvalitetskontroller giver dig den fornødne sikkerhed til at kunne træffe den rigtige købsbeslutning. Hvis det indkøbte wolcraft-produkt kun anvendes til gør det selv-arbejde, yder vi 10 års garanti fra købsdatoen.

Garantien dækker kun skader på selve købsgenstanden, og her kun sådanne skader, der skyldes materiale- og fabriktionsfejl.

Garantien dækker ikke mangler og skader, der skyldes u hensigtsmæssig betjening eller manglende vedligeholdelse. Garantien dækker heller ikke normal slitage samt mangler og skader, som kunden havde kendskab til ved aftalens indgåelse. Garantikrav kan kun gøres gældende ved fremvisning af faktura/købsbevis. Den af wolcraft ydede garanti indskrænker ikke dine lovbestemte rettigheder som forbruger (berigtigelse, ophævelse eller afslag, skadeserstatning eller refundering af omkostninger).

Garantikrav skal stiles til:

wolcraft GmbH

Wolffstraße 1

56746 Kempenich

Tyskland

Ändamålsenlig användning

Väggsåpet är lämplig för förvaring av verktyg eller liknande verkstadstillbehör.

Såväl tillverkarens upplysningar som säkerhetsföreskrifterna måste iakttas.

Vid icke ändamålsenlig användning har användaren ansvaret!

Säkerhetsföreskrifter

- Se till att produkten monteras enligt monteringsanvisningen.
- Före borring, förvissa dig om var eventuella övertäckta ledningar i borrområdet finns.
- **Varning!** De medföljande pluggarna är avsedda för användning i betong och/eller fast murverk. Väggbeskaffenheten ska ovillkorligen prövas före montering. Vid avvikande beskaffenhet (till exempel byggnads skelett med gipsplattor, lättbyggstenar etc.) ska en annan byggmässig infästning lämplig för belastningen genomföras. Vid frågor om detta, vänd dig till den lokala fackhandeln. Vid montering, håll ett avstånd på 30 cm till murkanten. Annars kan muren flaga sönder.
- Observera ovillkorligen produktens högsta bärighet (50 kg).

Garantiförklaring

Bästa hemmafixare,

du har köpt en kvalitetsprodukt från wolcraft, som du kommer att ha stor glädje av när du fixar i hemmet.

Produkter från wolcraft håller en hög teknisk standard och genomgår intensiva utvecklings- och testfaser innan de når handeln. Ständiga kontroller och regelbundna tester under serietillverkningen säkerställer en hög kvalitetsstandard. Tack vare den solida tekniska utvecklingen och de tillförlitliga kvalitetskontrollerna kan du känna dig säker på att du har gjort en bra köp. Vi ger dig 10 års garanti på wolcraft-produkten från och med köpdatumet, förutsatt att den enbart används för hemmabruk.

Garantin täcker bara skador på själva produkten, och endast sådana som kan härledas till material- och tillverkningsfel. Garantin täcker inte defekter och skador som beror på icke fackmannamässig användning eller felaktigt underhåll. Garantin täcker heller inte vanliga tecken på nötning och normalt slitage eller sådana defekter och skador som kunden kände till då avtalet slöts. Garantianspråk kan endast göras gällande vid uppvisade av faktura/kvitto. Den garanti som wolcraft lämnar begränsar inte dina rättigheter som konsument enligt lag (avhjälpande eller omleverans, ångerrätt eller prissänkning, ersättning för skada eller utgifter).

Garantianspråk skickas till:

wolcraft GmbH

Wolffstraße 1

D-56746 Kempenich

Tyskland

Käyttötarkoitus

Seinäkaappi sopii työkalujen tai vastaavien työpajatarvikkeiden säilyttämiseen.

Noudata valmistajan antamia ohjeita ja turvaohjeita.

Käyttäjä on vastuussa järjestelmän ohjeidenvastaisesta käytöstä.

Turvallisuusohjeet

- Varmista, että tuote on asennettu asennusohjeiden mukaisesti.
- Varmista ennen poraamista, kulkeeko seinässä sähköjohtoja ja missä ne tällöin sijaitsevat.
- **Huomio!** Tulpat on suunniteltu käytettäväksi betonissa ja/tai kiinteissä seinissä. Tarkista seinän ominaisuudet ennen asentamista. Jos seinä on jotakin muuta materiaalia (esim. kipsilevyä tai kevytrakennetiiliä) on käytettävä toista, kuormituksen mukaista kiinnitysmenetelmää. Lisätietoa saat ottamalla yhteyttä paikalliseen jälleenmyyjään. Pidä asennus 30 cm:n etäisyydellä seinän reunoista. Muussa tapauksessa seinään voi tulla halkeama.
- Tuotteen enimmäiskantavuus (50 kg) on ehdottomasti huomioitava.

Takuuilmoitus

Hyvä tee-se-itse-henkilö

Olet hankkinut korkealuokkaisen wolcraft-tuotteen, josta on paljon iloa ja hyötyä.

wolcraft-tuotteet täyttävät korkeat tekniset vaatimukset ja käyvät ennen markkinoille pääsyään läpi intensiivisen kehitys- ja testausvaiheen. Sarjatuotannon korkeat laatuvaatimukset varmistetaan jatkuvalla seurannalla ja säännöllisellä testauksella. Vankka tekninen kehitys ja luotettava laadunvalvonta varmistavat, että käyttäjä on tehnyt oikean ostopäätöksen. Valmistaja antaa hankituille wolcraft-tuotteille vain omassa tee-se-itse-käytössä 10 vuoden takuun ostopäivästä.

Takuu kattaa vain itse kaupan kohteessa esiintyvät materiaali- ja valmistusvirheistä johtuvat vauriot. Takuu ei kata vikoja tai vaurioita, jotka johtuvat väärästä käytöstä tai huollon puutteesta. Takuun piiriin eivät myöskään kuulu normaali kuluminen eivätkä viat ja vauriot, jotka olivat asiakkaan tiedossa kaupan solmimisen yhteydessä. Takuuvaatimuksia voidaan esittää ainoastaan esittämällä kuitti ja/tai ostotodistus. wolcraftin myöntämä takuu ei rajoita asiakkaan kuluttajansuojaa (jälkitoimitus, kaupan purkaminen tai hinnanalennus, vahingon- tai kulukorvaus).

Takuuvaatimukset osoitetaan seuraavalle taholle:

wolcraft GmbH

Wolffstraße 1

56746 Kempenich

Saksa

Bruksområde

Verktøyskapet er egnet for oppbevaring av verktøy eller lignende verkstedstilbehør

Produsentens anvisninger samt sikkerhetsforeskriftene skal alltid overholdes.

Brukeren er ansvarlig for konsekvensene ved feil bruk!

Sikkerhetsinformasjon

- Kontroller at produktet monteres i henhold til monteringsveiledningene.
- Før borearbeidet må du kontrollere om og hvor det befinner seg skjulte ledninger i boreområdet.
- **Advarsel!** De vedlagte dyblene er beregnet for bruk i betong og/eller fast murverk. Veggens beskaffenhet skal kontrolleres før montering. Hvis beskaffenheten ikke er i henhold til kravene (f.eks. rammekonstruksjon med gipsplater, lettbyggningssteiner osv.) skal det brukes en annen monteringsmåte som er egnet for belastningen. Søk råd hos din lokale forhandler. Overhold en avstand til murkanten på 30 cm, ellers kan kantene på veggen sprekke.
- Vær oppmerksom på produktets maksimale bæreevne (50 kg).

Garantierklæring

Kjære gjør-det-selv-kunde,

Du har skaffet deg kvalitetsprodukt fra wolcraft som vil gi deg mye glede i dine daglige sysler.

wolcraft-produkter holder en høy teknisk standard og gjennomgår intensiv utvikling og testing før de havner i butikkene.

Under serieproduksjon sikrer stadige kontroller og regelmessige tester en høy kvalitetsstandard. Solide tekniske utviklinger og pålitelige kvalitetskontroller gir deg en sikkerhet av å ha gjort et riktig kjøp. Vi gir deg 10 års garanti på wolcraft-produktet ditt fra kjøpsdatoen, forutsatt at det bare har vært brukt til private formål.

Garantien omfatter bare skader på selve kjøpsgjenstanden, og bare skader som skyldes material- og produksjonsfeil. Garantien dekker ikke mangler og skader som skyldes feil håndtering eller manglende vedlikehold. Garantien omfatter heller ikke vanlige slitasjemerker og vanlig bruksslitasje eller mangler og skader som var kjent for kunden på kjøpstidspunktet. Garantikrav må alltid dokumenteres med faktura/kjøpskvittering. Garantien fra wolcraft begrenser ikke dine juridiske rettigheter som forbruker (erstatning, angrerett eller avslag, skadeserstatning eller refusjon).

Garantikrav sendes til:

wolcraft GmbH

Wolffstraße 1

56746 Kempenich

Tyskland

Użytkowanie zgodne z przeznaczeniem

Szafka wisząca nadaje się do przechowywania narzędzi lub podobnego osprzętu warsztatowego.

Należy przestrzegać informacji podanych przez producenta oraz wskazówek bezpieczeństwa.

W przypadku użytkowania niezgodnego z przeznaczeniem odpowiedzialność ponosi użytkownik!

Wskazówki bezpieczeństwa

- Zwrócić uwagę na zamontowanie produktu zgodnie z instrukcją montażu.
- Przed rozpoczęciem wiercenia otworów należy upewnić się, czy w miejscu wiercenia znajdują się ukryte przewody; ewentualnie je zlokalizować.
- **Uwaga!** Dostarczone kołki rozporowe są przeznaczone do stosowania w betonie i/lub twardej ścianie. Przed montażem należy koniecznie sprawdzić typ ściany. W przypadku ściany innego typu (np. konstrukcji ramowej z płytami gipsowo-kartonowymi, z lekkich bloczków itp.) należy zastosować inne mocowanie dostosowane do obciążenia. Z pytaniami dotyczącymi tego tematu należy zwrócić się do lokalnego dystrybutora. Podczas montażu należy zachować odległość 30 cm od krawędzi ściany. W przeciwnym razie ściana może odprysnąć.
- Należy koniecznie zwrócić uwagę na maks. nośność produktu (50 kg)

Oświadczenie gwarancyjne

Drodzy majsterkowicze!

Zakupiony przez Państwo produkt firmy wolcraft jest wysokiej jakości i korzystanie z niego podczas domowych remontów będzie sprawiać wiele radości.

Produkty firmy wolcraft odpowiadają najostrejszym normom technicznym i zanim trafią na rynek, przechodzą wiele złożonych etapów konstrukcyjnych i testowych. Stałe kontrole i regularne testy podczas produkcji seryjnej zapewniają wysoką jakość naszych urządzeń. Staranne opracowanie konstrukcji i niezawodne kontrole jakości dają pewność dokonania dobrego zakupu. Na zakupiony produkt firmy wolcraft otrzymują Państwo 10-letnią gwarancję od daty zakupu pod warunkiem korzystania z urządzenia wyłącznie na potrzeby napraw domowych.

Gwarancja obejmuje tylko szkody dotyczące samego przedmiotu zakupu i odnoszące się jedynie do wad materiału i błędów fabrycznych. Gwarancją nie są objęte usterki ani uszkodzenia wynikające z nieprawidłowej obsługi lub braku konserwacji produktu.

Gwarancja

nie obejmuje także zwykłych i wynikających z normalnego użytkowania oznak zużycia ani braków czy uszkodzeń, o których klient wiedział podczas zawierania transakcji. Roszczeń gwarancyjnych można dochodzić wyłącznie za okazaniem rachunku/dowodu zakupu.

Przyznawana przez firmę wolcraft gwarancja nie ogranicza praw kupującego jako konsumenta (do działań naprawczych, odstąpienia od zakupu lub obniżenia ceny kupna ze względu na wadę towaru, za którą odpowiada sprzedający, zwrotu nakładów czy odszkodowania).

Roszczenia gwarancyjne należy kierować na adres:

wolcraft GmbH

Wolffstraße 1

56746 Kempenich

Niemcy

Προβλεπόμενη χρήση

Το επίτοιχο ντουλάπι είναι κατάλληλο για τη φύλαξη εργαλείων ή παρόμοιων εξαρτημάτων συνεργείου.

Οφείλετε να τηρείτε τις οδηγίες του κατασκευαστή καθώς και τις υποδείξεις ασφαλείας.

Ο χρήστης φέρει την ευθύνη για ζημιές λόγω μη ενδεδειγμένης χρήσης.

Υποδείξεις ασφαλείας

- Προσέξτε ώστε το προϊόν να τοποθετηθεί σύμφωνα με τις οδηγίες συναρμολόγησης.
- Πριν ξεκινήσετε τις διαδικασίες διάτρησης, βεβαιωθείτε για το αν και από πού διέρχονται κρυμμένα καλώδια στην περιοχή διάτρησης.
- **Προσοχή!** Οι παρεχόμενοι σύνδεσμοι δεν είναι κατασκευασμένοι για χρήση σε σκυρόδεμα ή / και σε σταθερούς τοίχους. Πριν την συναρμολόγηση ελέγξτε τις ιδιότητες του τοίχου. Για αποκλίνουσες ιδιότητες (π.χ. κατασκευή πλαισίου με γυψοσανίδα, ελαφριές δομικές μονάδες κλπ.) απαιτείται άλλος τρόπος στερέωσης ανάλογα με την επιβάρυνση. Παρακαλείστε να συμβουλευτείτε τα τοπικά ειδικά καταστήματα για σχετικές ερωτήσεις. Κατά την τοποθέτηση παρακαλείστε να διατηρείτε απόσταση 30 εκ από τις γωνίες του τοίχου. Διαφορετικά ο τοίχος μπορεί να θρυμματιστεί.
- Προσέξτε οπωσδήποτε τη μέγιστη φέρουσα ικανότητα του προϊόντος (50 kg).

Δήλωση εγγύησης

Αγαπητέ ερασιτέχνη μάστορα,

αποκτήσατε ένα προϊόν wolfcraft υψηλής ποιότητας που θα σας διευκολύνει στα μαστορέματά σας.

Τα προϊόντα wolfcraft ανταποκρίνονται στις υψηλές τεχνικές προδιαγραφές και πριν φτάσουν στο εμπόριο, έχουν περάσει από εντατικές φάσεις εξέλιξης και δοκιμών. Στο στάδιο παραγωγής, οι συνεχείς έλεγχοι και τακτικές δοκιμές διασφαλίζουν τις υψηλές προδιαγραφές ποιότητας. Οι τεχνολογικές εξελίξεις και οι αξιόπιστοι έλεγχοι ποιότητας σας δίνουν τη σιγουριά ότι έχετε κάνει τη σωστή επιλογή αγοράς. Για το προϊόν wolfcraft που προμηθευτήκατε παρέχουμε 10 χρόνια εγγύηση από την ημερομηνία αγοράς για αποκλειστική χρήση στον τομέα των ερασιτεχνών μαστόρων.

Η εγγύηση καλύπτει μόνο τις ζημιές που θα προκληθούν στο αντικείμενο αγοράς και μόνο αυτές που οφείλονται σε σφάλματα υλικού και κατασκευής. Η εγγύηση δεν καλύπτει τις ζημιές και τις φθορές που θα προκληθούν λόγω λανθασμένης χρήσης ή ανεπαρκούς συντήρησης. Επιπροσθέτως, η εγγύηση δεν καλύπτει τις συνηθισμένες φθορές από τη φυσιολογική χρήση, καθώς και ελαττώματα και ζημιές τις οποίες ο πελάτης γνώριζε κατά τη σύναψη του συμβολαίου. Οι αξιώσεις εγγύησης μπορούν να εγερθούν μόνο με την επίδειξη του τιμολογίου/της απόδειξης αγοράς. Η εγγύηση που παρέχεται από την wolfcraft δεν περιορίζει τα νόμιμα δικαιώματά σας ως καταναλωτή (μετέπειτα αποκατάσταση, υπαναχώρηση ή μείωση, αποζημίωση για φθορές ή δαπάνες).

Οι αξιώσεις εγγύησης πρέπει να απευθύνονται:

wolfcraft GmbH
Wolffstraße 1
56746 Kempenich
Germania

Kullanım amacı

Duvar dolabı, aletlerin veya benzeri atölye aksesuarlarının depolanması için uygundur.

Üretici bilgilerine ve güvenlik talimatlarına uyulmalıdır.

Amacına uygun olmayan bir kullanım durumunda hasar ve kazalardan kullanıcı sorumludur.

Genel Güvenlik Uyarıları

- Ürünün montaj talimatlarına göre kurulduğundan emin olun.
- Delme işlemlerinden önce delme alanında gizli hatların olup olmadığından emin olun.
- **Dikkat!** Birlikte teslim edilen dübeller beton ve/veya katı duvarlar için tasarlanmıştır. Montaj öncesinde duvar yapısını kesinlikle kontrol edilmelidir. Duvarın farklı yapılar (örn. alçıpan ile çerçeve konstrüksiyon, hafif blok, vb.) sahip olması durumunda müşteri tarafından yüklemeye uygun bir sabitleme yapılmalıdır. Bu konu ile ilgili sorularınız olduğunda yerel yetkili bayiye danışın. Montaj esnasında duvar kenarlarına 30 cm mesafe bırakın. Aksi takdirde duvar parçalanabilir.
- Ürünün maksimum taşıma kapasitesini (50 kg) kesinlikle dikkate alın.

Kullanım amacı

Duvar dolabı, aletlerin veya benzeri atölye aksesuarlarının depolanması için uygundur.

Üretici bilgilerine ve güvenlik talimatlarına uyulmalıdır.

Amacına uygun olmayan bir kullanım durumunda hasar ve kazalardan kullanıcı sorumludur.

Genel Güvenlik Uyarıları

- Ürünün montaj talimatlarına göre kurulduğundan emin olun.
- Delme işlemlerinden önce delme alanında gizli hatların olup olmadığından emin olun.
- **Dikkat!** Birlikte teslim edilen dübellere beton ve/veya katı duvarlar için tasarlanmıştır. Montaj öncesinde duvar yapısını kesinlikle kontrol edilmelidir. Duvarın farklı yapılara (örn. alçıpan ile çerçeve konstrüksiyon, hafif blok, vb.) sahip olması durumunda müşteri tarafından yüklemeye uygun bir sabitleme yapılmalıdır. Bu konu ile ilgili sorularınız olduğunda yerel yetkili bayiye danışın. Montaj esnasında duvar kenarlarına 30 cm mesafe bırakın. Aksi takdirde duvar parçalanabilir.
- Ürünün maksimum taşıma kapasitesini (50 kg) kesinlikle dikkate alın.

Garanti açıklaması

Kullanıcının dikkatine,

Keyifle kullanacağınız kaliteli bir wolcraft ürününe sahip oldunuz.

wolcraft ürünleri yüksek teknik standarttır ve siz satın almadan önce yoğun AR-GE ve test aşamalarından geçmiştir. Seri üretim sırasında yapılan sürekli kontroller ve düzenli testler yüksek kalite standardı sağlar. Mükemmel teknik gelişmeler ve güvenilir kalite kontrolleri sayesinde, doğru ürünü satın aldığınızdan emin olabilirsiniz. Satın almış olduğunuz wolcraft ürünü için, bu tür "Kendin Yap" ürünlerinin uygun kullanılmaları durumunda satın alma tarihinden itibaren 10 yıl garanti geçerli olacaktır.

Sadece satın alındığındaki mevcut hasarlar ile malzeme ve üretim hatalarından kaynaklanan hasarlar garanti kapsamına girer.

Yanlış kullanımdan veya bakım hatalarından kaynaklanan kusur ve hasarlar garanti kapsamında değildir. Ek olarak, normal kullanımdan doğan aşınma ve zararlar ile müşteriye sözleşme ile bildirilen kusur ve hasarlar garanti kapsamına dahil değildir. Garanti talepleri yalnızca fatura veya fiş sunulması halinde geçerli olur. wolcraft tarafından sağlanan garanti, tüketici olarak yasal haklarınızı (sonraki performans, iade veya indirim, hasar veya kullanım tazminatı) kısıtlamaz.

Garanti hakları için şuraya başvurulmalıdır:

wolcraft GmbH

Wolffstraße 1

56746 Kempenich

Almanya

Používání ke stanovenému účelu

Závěsná skříň je určena k ukládání nářadí či jiného dílenského příslušenství.

Řiďte se údaji od výrobce a také bezpečnostními pokyny.

Za používání k jinému účelu nežli stanovenému zodpovídá uživatel!

Bezpečnostní pokyny

- Výrobek je třeba namontovat podle montážního návodu.
- Před vrtáním se ujistěte, zda a kde se v oblasti vrtání nachází skryté vedení.
- **Pozor!** Dodávané hmoždinky jsou navrženy pro použití v betonu nebo v pevném zdivu. Před montáží je bezpodmínečně nutné ověřit charakter stěny. Pokud je povaha zdi jiná (např. rámová konstrukce se sádrokartonovými deskami, lehčenými cihlami atd.), je třeba provést jiné upevnění, které bude odpovídat zátěži. S dotazy na tuto problematiku se obraťte na místní specializovanou prodejnu. Při montáži zachovávejte odstup 30 cm od hrany stěny. V opačném případě může dojít k vylomení zdi.
- Bezpodmínečně dodržujte maximální nosnost výrobku (50 kg).

Prohlášení o záruce

Vážený/á zákazník/zákaznice,

zakoupili jste kvalitní výrobek firmy wolcraft, který Vám při domácích pracích přinese mnoho radosti.

Výrobky wolcraft splňují náročné technické normy a před uvedením do prodeje prošly intenzivním vývojem a zkouškami. V průběhu sériové výroby zajišťují vysokou úroveň kvality neustálé kontroly a pravidelné testy. Solidní technický rozvoj a spolehlivá kontrola kvality Vám dávají záruku, že jste při nákupu rozhodli správně. Na zakoupený výrobek wolcraft Vám při jeho výhradním používání v hobby režimu poskytujeme záruku po dobu 10 let ode dne zakoupení.

Záruka se vztahuje pouze na škody na samotném zakoupeném předmětu, a to pouze takové, které vznikly v důsledku vady materiálu nebo chybného zpracování. Záruka se nevztahuje na závady a škody způsobené nesprávnou obsluhou nebo zanedbáním údržby. Záruka se nevztahuje na obvyklé příznaky opotřebení v důsledku používání ani na vady a škody, které byly zákazníkovi známy při uzavření kupní smlouvy. Nároky vyplývající ze záruky lze uplatnit jen při předložení účtenky/dokladu o koupi. Záruka poskytnutá firmou wolcraft neomezuje Vaše zákonem stanovená práva spotřebitele (dodatečné plnění, odstoupení od smlouvy nebo její omezení, náhrada škody nebo vynaložených nákladů).

Nároky vyplývající ze záruky je třeba směřovat na:

wolcraft GmbH
Wolffstraße 1
56746 Kempenich
Německo

Rendeltetészerű használat

Az akasztós szekrény szerszámok vagy hasonló műhelyfelszerelések tárolására használható.

Figyelembe kell venni a gyártó által megadott adatokat és biztonsági óvintézkedéseket.

A nem rendeltetészerű használatból eredő károkért a felhasználó felel!

Biztonsági tudnivalók

- Figyeljen arra, hogy a termék felszerelése az útmutató szerint történjen.
- A fúrás előtt győződjön meg róla, hogy vannak-e eltakart vezetékek a fúrási területen, és ha igen, hol.
- **Figyelem:** A mellékelt dübelek betonban és/vagy szilárd kőfalban használhatók. A fal alkalmasságát a szerelés előtt feltétlenül ellenőrizni kell. Nem megfelelő alkalmasság esetén (pl. vázszerkezet gipszkarton lapokkal, könnyű falelemek stb.) ettől eltérő, a terhelésre méretezett rögzítést kell alkalmazni. Ezzel kapcsolatos kérdések esetén forduljon a helyi szakkereskedéshez. A szerelés során tartson 30 cm-es távolságot a fal éleitől. Ellenkező esetben a fal lehasadhat.
- Mindenképpen vegye figyelembe a termék terhelhetőségét (50 kg).

Nyilatkozat a garanciára vonatkozóan

Tisztelt Barkácsolók!

Ön egy kiváló minőségű wolcraft-terméket vásárolt, amely sok örömet fog okozni a barkácsolás során.

A wolcraft-termékek a legkorszerűbb technológiával készülnek, és a kereskedelmi forgalomba kerülés előtt intenzív fejlesztési és tesztelési fázisokon esnek át. A sorozatgyártás során folyamatos ellenőrzések és rendszeres tesztek biztosítják a kiváló minőséget.

A korszerű műszaki fejlesztéseknek és a megbízható minőség-ellenőrzéseknek köszönhetően biztos lehet vásárlási döntésében.

A megvásárolt wolcraft-termékre kizárólag barkácsolási körülmények közötti használat esetén 10 év garanciát biztosítunk a vásárlás időpontjától számítva.

A garancia az árunak csak azokra a hibáira vonatkozik, amelyek anyag- vagy gyártási hibára vezethetők vissza. A garancia olyan hibákra vagy károokra nem vonatkozik, amelyek szakszerűtlen használatra vagy a karbantartás hiányára vezethetők vissza. A garancia nem vonatkozik továbbá a szokásos elhasználódási jelenségekre és a használatból eredő kopásra, illetve olyan hibákra és sérülésekre, amelyek a vásárló számára a vásárlás pillanatában ismertek voltak. A garanciális igényeket csak a számla/vásárlást igazoló bizonylat bemutatásával lehet érvényesíteni. A wolcraft által biztosított garancia nem korlátozza az Ön törvény által biztosított fogyasztói jogait (utólagos teljesítés, visszalépés vagy mérséklés, kár- vagy költségtérítés).

A garanciális igényeket az alábbi címre kell elküldeni:

wolcraft GmbH
Wolffstraße 1
56746 Kempenich
Németország

Utilizarea corespunzătoare

Dulapul suspendat este adecvat pentru păstrarea uneltelor sau a altor accesorii similare din atelier.

Trebuie să se respecte datele producătorului, precum și indicațiile referitoare la siguranță.

Utilizatorul își asumă responsabilitatea pentru utilizarea necorespunzătoare!

Indicații referitoare la siguranță

- Aveți grijă ca produsul să fie montat conform instrucțiunilor de montaj.
- Asigurați-vă înaintea lucrărilor de perforare dacă li unde se află cablurile acoperite în zona de perforare.
- Atenție! Diblurile livrate sunt proiectate pentru o utilizare în beton și/sau zidărie fixă. Rezistența peretelui trebuie să se verifice obligatoriu înaintea montajului. În cazul rezistenței diferite (de ex. modul de construcție a cadrului cu plăci din ghips-carton, piatră ușoară pentru construcții etc.), trebuie să se efectueze local o altă fixare adecvată sarcinii. În cazul unor astfel de situații, consultați comerciantul specializat local. La montaj, mențineți o distanță de 30 cm față de marginile zidului. În caz contrar, zidul se poate fisura.
- Respectați obligatoriu forța portantă max. a produsului (50 kg).

Declarație de garanție

Dragi pasionați de bricolaj,

Ați achiziționat un produs wolcraft de înaltă calitate, care vă va aduce multe satisfacții la bricolaj.

Produsele wolcraft corespund unui standard tehnic înalt și sunt supuse unor faze intensive de dezvoltare și testare, înainte de a ajunge în comerț. În timpul producției în serie, controalele permanente și testele regulate asigură standardul înalt de calitate. Dezvoltările tehnice solide și controalele de calitate fiabile vă oferă siguranța unei decizii de achiziție corecte. Vă oferim o garanție de 10 ani de la data achiziției pentru produsul wolcraft, în cadrul utilizării aparatelor exclusiv în domeniul bricolajului.

Garanția acoperă numai daunele care se referă strict la obiectul achiziționat și numai pe acelea care sunt cauzate de defecte la materiale sau defecte de fabricație. Această garanție nu acoperă deficiențele și daunele cauzate de utilizarea necorespunzătoare sau de lipsa întreținerii. De asemenea, garanția nu acoperă semnele comune de uzură și uzarea normală cauzată de utilizare, precum și deficiențele și daunele care îi erau cunoscute clientului la încheierea contractului. Acordarea garanției se efectuează numai în cazul prezentării facturii/a bonului de achiziție. Garanția oferită de wolcraft nu vă limitează drepturile legale în calitate de cumpărător (performanță suplimentară, retragere sau reducere, despăgubirea pentru daune sau costuri).

Solicitările de garanție trebuie trimise către:

wolcraft GmbH

Wolffstraße 1

56746 Kempenich

Germania

Употреба по предназначение

Окаченият шкаф е предназначен за съхранение на инструменти или подобни работни принадлежности.

Трябва да се спазват данните на производителя, както и указанията за безопасност.

Потребителят носи цялата отговорност при употреба не по предназначение!

Инструкции за безопасност

- Имайте предвид, че продуктът трябва да се монтира според указанията за монтаж.
- Преди да започнете да пробивате, проверете дали на мястото, където ще пробивате, има скрити проводници и/или тръби, както и откъде минават те.
- **Внимание!** Предоставените в комплекта дюбели са предназначени за употреба в бетон и/или стабилна зидария. Материалът на стената задължително трябва да бъде проверен преди монтажа. При различен строителен материал (напр. висящо строителство с гипскартонови плоскости, газобетонни блокчета и т.н.) е необходимо да се използват други подходящи за натоварването крепежни елементи. При въпроси относно това се посъветвайте с местния дистрибутор. При монтажа спазвайте 30 см отстояние от краищата на стената. В противен случай стената може да се разруши.
- Непременно обърнете внимание на максималната товарносимост на продукта (50 кг).

Гаранция

Уважаеми домашни майстори,

Закупеният от Вас висококачествен продукт на wolcraft ще Ви донесе много радост, докато работите.

Продуктите на wolcraft съответстват на високи технически стандарти и преди да бъдат пуснати на пазара, преминават през фази на интензивна разработка и тестване. Постоянните проверки и редовните изпитвания при серийното производство гарантират висок стандарт на качество. Солидните технически разработки и надеждните проверки на качеството Ви носят увереност, че сте направили правилния избор при покупката. Гаранцията, която wolcraft дава за закупения продукт при употреба изключително за дейности от типа „направи си сам“, е 10 години от датата на закупуване.

Тя покрива единствено щети по самия предмет на покупката и само такива, които се дължат на дефекти в материала и изработката. Тази гаранция не покрива дефекти и щети, които се дължат на неправилна експлоатация или недостатъчна поддръжка. Гаранцията също така не покрива признаци на амортизация и обичайно износване, както и дефекти и щети, които са били известни на клиента при сключване на договора. Гаранционни претенции могат да се предявяват само при представяне на фактурата/квитанцията за закупения продукт. Предоставената от wolcraft гаранция не ограничава законните Ви права на потребител (последващо изпълнение, разваляне на договора или отбив от цената, компенсация на щетите или обезщетение за направените разходи).

Гаранционни претенции следва да се отправят към:

wolcraft GmbH
Wolffstraße 1
56746 Kempenich
Nemtsiya

Pravilna upotreba

Viseći ormar prikladan je za spremanje alata ili sličnog pribora za radionicu.

Pridržavajte se uputa proizvođača, kao i sigurnosnih napomena.

U slučaju nepravilne upotrebe odgovornost preuzima korisnik!

Sigurnosne napomene

- Pazite da se proizvod montira u skladu s uputama za montažu
- Prije bušenja provjerite nalaze li se u području bušenja skriveni vodovi
- **Pažnja!** Isporučene tiple namijenjene su upotrebi u betonu i/ili čvrstom zidu. Prije montaže obavezno provjerite sastav zida. Ako je sastav zida različit (npr. okvirna konstrukcija s pločama od gips-kartona, elemenata za laku gradnju i sl.), pričvršćivanje se treba uskladiti s opterećenjem. Za takva se pitanja obratite lokalnoj specijaliziranoj trgovini. Prilikom montaže držite 30 cm razmaka od ruba zida. U protivnom se zid može oštetiti.
- Obavezno pazite na maksimalnu nosivost proizvoda (50 kg)

Izjava o jamstvu

Dragi kupci,

kupili ste visokokvalitetan proizvod tvrtke wolcraft s kojim će vam biti zabavno obavljati poslove po kući.

Proizvodi tvrtke wolcraft u skladu su s visokim tehničkim standardima, a prije nego što stignu u trgovinu, prolaze intenzivne faze razvoja i ispitivanja. Stalne kontrole i redovita ispitivanja osiguravaju visoku kvalitetu tijekom serijske proizvodnje. Pouzdan tehnički razvoj i kontrole kvalitete pružaju vam sigurnost pri odluci o kupnji. Za kupljeni proizvod tvrtke wolcraft vrijedi 10-godišnje jamstvo od datuma kupnje ako ga upotrebljavate isključivo za poslove po kući.

Jamstvo obuhvaća samo oštećenja kupljenog proizvoda koja su posljedica oštećenja materijala i tvorničkih grešaka. Jamstvo ne obuhvaća neispravnosti i oštećenja nastala nestručnim rukovanjem ili nepravilnim održavanjem. Jamstvo ne obuhvaća ni uobičajena oštećenja ili istrošenost nastale normalnom upotrebom niti neispravnosti i oštećenja s kojima je kupac bio upoznat prilikom zaključenja ugovora. Jamstvo vrijedi samo uz predočenje računa / dokaza o kupnji. Jamstvo tvrtke wolcraft ne ograničava vaša zakonska prava kao potrošača (pravni lijek, raskid ugovora ili ublažavanje gubitaka, naknada štete ili naknada troškova).

Jamstvene zahtjeve šaljite na sljedeću adresu:

wolcraft GmbH
Wolffstraße 1
56746 Kempenich
Njemačka

Целевое применение

Навесной шкаф предназначен для хранения инструментов или подобных вспомогательных принадлежностей, которые используются в мастерской.

Обязательно соблюдайте указания производителя и правила техники безопасности.

Ответственность в случае использования не по целевому назначению несет пользователь.

Инструкции по технике безопасности

- Следите за тем, чтобы монтаж продукта осуществлялся в соответствии с инструкцией по монтажу.
- Перед сверлением проверьте, нет ли в области сверления скрытых проводов, и если есть, то где они проходят.
- **Внимание!** Дюбели, входящие в комплект поставки, предназначены для установки в бетонной и/или твердой кирпичной стене. Перед монтажом обязательно проверьте структуру стены. Если структура стены отличается от указанной выше (например, если стена имеет каркасную конструкцию с гипсокартонными плитами или изготовлена из легкого кирпича), заказчик должен использовать для крепления другую поверхность, которая способна вынести возникающую нагрузку. При возникновении вопросов обратитесь за советом к работникам специализированных магазинов. При монтаже соблюдайте отступ 30 см от края кирпичной кладки. В противном случае кирпичная кладка может отколоться.
- Ни в коем случае не превышайте максимальную грузоподъемность продукта (50 кг).

Гарантийное письмо

Уважаемые хозяйки и хозяева, выполняющие работы по дому!

Вы приобрели высококачественный продукт wolfcraft, который существенно облегчит выполнение работ по дому.

Продукты wolfcraft соответствуют высоким техническим стандартам и перед продажей проходят тщательно контролируемые фазы разработки и проверки. Высокий уровень качества при серийном производстве изделий обеспечивается постоянным контролем и регулярными проверками. Надежные технические разработки и заслуживающий доверия контроль качества обеспечивают уверенность в правильности решения в пользу приобретения нашей продукции. На приобретенные продукты wolfcraft предоставляется 10-летняя гарантия от даты покупки.

Гарантия действует исключительно в том случае, если продукция используется для выполнения работ по дому. Гарантия распространяется исключительно на повреждения, существующие на момент покупки, и только на те из них, которые указывают на брак материала или производства. Настоящая гарантия не распространяется на дефекты и повреждения, возникшие вследствие ненадлежащей эксплуатации или ненадлежащего обслуживания. Гарантия также не распространяется на нормальные признаки износа и естественное истирание, а также на дефекты и повреждения, о которых клиенту было известно на момент заключения договора покупки. Гарантийные претензии имеют силу только в случае предъявления счета-фактуры или чека. Предусмотренная компанией wolfcraft гарантия не ограничивает законные права, предоставляемые вам как потребителю (право на устранение дефектов, право на отказ от договора или снижение покупной цены, право на компенсацию убытков или расходов).

Гарантийные претензии следует направлять по адресу:

wolfcraft GmbH

Wolffstraße 1

56746 Kempenich

Germaniya (Германия)

- Ⓧ Technische Änderungen vorbehalten
- ⓁⓁ We reserve the right for technical modifications
- Ⓛ Modifications réservées
- Ⓛ Salvo modificaciones
- Ⓛ Veranderingen voorbehouden
- Ⓛ Salvo modifiche
- Ⓛ Direito reservado a alterações técnicas
- Ⓛ Ændringer forbeholdes
- Ⓛ Rätt till ändringar förbehålles
- Ⓛ Oikeus teknisiin muutoksiin pipädetää
- Ⓛ Det tas forbehold om tekniske endringer

- Ⓛ wszelkie zmiany zastrzeżone
- Ⓛ Επιφυλασσόμαστε για κάθε τεχνική αλλαγή
- Ⓛ wolfcraft® üründe teknik değışiklikler yarabilir
- Ⓛ Technické změny vyhrazeny
- Ⓛ Műszaki változtatás joga fenntartva
- Ⓛ Modificări tehnice rezervate
- Ⓛ Запазено право за технически промени
- Ⓛ Pridržano pravo tehničkih izmjena
- Ⓛ Производитель оставляет за собой право на технические изменения

Ⓓ ⒼⒹ ⒼⒼ

wolcraft GmbH

Wolffstraße 1
56746 Kempenich
GERMANY

Ⓓ

Service-Hotline:
00 49 (0) 2655 51 280
Fax: 00 49 (0) 2655 502 080
technical.Service@wod.wolcraft.com

ⒼⒹ

Tel.: 00 49 (0) 2655 51 324
Fax: 00 49 (0) 2655 502 324
customernl@wolcraft.com

Ⓐ ⒹⓇ ⒷⓇ ⓂⓉ

wolcraft GmbH

Hauffgasse 3-5
1110 Wien
Tel. 00 43 (1) 7 48 08 08-0
Fax 00 43 (1) 7 48 08 08-11
kundendienst@woaut.wolcraft.com

Ⓕ Ⓑ Ⓕ

wolcraft s.a.r.l.

1 rue d'Aurion
F-93 118 Rosny sous Bois Cedex
Ⓕ
Téléphone 00 33 (0) 1 48 12 29 30
Téléfax 00 33 (0) 1 48 12 15 40
customerservicefrance@wolcraft.com

Ⓑ Ⓕ

Tel.: 0033 148 12 29 43
Fax: 0033 148 12 15 46
customerbelux@wolcraft.com

ⒸⓇ ⒺⒺ

PUAG AG

Oberebenstrasse 51
CH-5620 Bremgarten
Tel. 0041 (0) 56 648 88 88
Fax 0041 (0) 56 648 88 80
info@puag.ch

ⒸⓏ

ELNAS s.r.o.

Oblekovice 394
CZ-67181 Znojmo
Tel. 00420 515 220 126
Fax 00420 515 244 347
info@elnas.cz

ⒸⓏ ⒸⓀ

MPO Distribuce s.r.o.

Novostrašnická 46
CZ-100 00 Praha 10
Tel. 00420 774 543 567
Fax 00420 212 242 399
obchod@mpo-distribuce.cz

Ⓘ

wolcraft srl.

Casella Postale 84
Via San Francesco (Centro le Piazze)
22066 Mariano Comense (Co)
Tel. 00 39-31-750 900
Fax 00 39-31-750 881
servizioclienti@wolcraft.com

ⒹⓀ Ⓒ ⒻⒼⒹ Ⓖ

wolcraft GmbH

Wolffstraße 1
D-56746 Kempenich
Tel. 00 49 - 26 55 51 0
Fax 00 49 - 26 55 51 180
e-mail: customerservice@wolcraft.com
(correspondence in English)

Ⓔ

wolcraft España S.L.U.

C/ Alcalde Ángel Arroyo 10,
2º Plta., Oficina 3
28904 Getafe (Madrid)
Teléfono 0034 91 681 49 65
Fax 0034 902 197 120
atencioncliente@wolcraft.com

ⒻⓇ

Dinocoop Kft.

Radvány utca 24
1118 Budapest XI.
Telefon: 0036-1-319-3064
Telefax: 0036-1-319-3066
dinocoop@dinocoop.hu

Ⓕ

COBRAL SL

Rua de Moçambique n, 96 1esq
2685-356 Prior Velho
Tel.: 00351 210 497 140
Fax.: 00351 210 497 143
bricolage@aquemofer.pt

ⒻⒻ

"ŁŁ" Spółka z ograniczoną odpowiedzialnością sp. k.

ul. Wrocławska 43, Byków
PL-55-095 Mirków k. Wrocławiatel.
Telefon: 0048 71 3980800
Telefax: 0048 71 3980802
firma@langelukaszuk.pl

ⒻⒻ

UAB ST Baltic

Panerių g. 49
LT-03202 Vilnius
Mobile: 00370 616 74500
Telefon/Fax: 00370 5 213 66 70
prekyba@stbaltic.lt

ⒻⒻ

Craftools Ltd.

Givat Hailanot st. 6
76868 Bet Hanan
Tel.: 00972/522578879
Fax: 00972/89333878
goldmani@netvision.netdotil

ⒸⒻⒹ

Slovenijales Trgovina d.o.o.

Plemljeva 8
SI-1210 Ljubljana – Šentvid
Telefon: 00386 059 375914
Fax: 00386 02 6181669
info@slovenijales-trgovina.si

ⒼⓇ ⒸⓏ

Mavrofidopoulos S.A.

Salaminos 1 & Mavromihali Str.
GR-185 45 Piraeus
Telefon: 0030 21 0413 6155
Telefax: 0030 21 0413 7692
info@mavrofidopoulos.gr

ⒻⓇ

Manal d.o.o.

Velimira Skorpika 1 a
10090 Zagreb
Telefon: 00385-1-3466400
Telefax: 00385-1-3466412
manal@manal.hr

ⒻⒹ ⒻⒹ

Steinel Distribution S.R.L.

Str. Campului Nr. 1,FSR HALA SCULARIE
RO-505400 Loc. Rasnov, Oras Rasnov
Telefon: 0040 (0) 268530 000
Telefax: 0040 (0) 268531 111
info@steinel.ro

ⒼⓇ

Tashev-Galving Ltd.

68, Kliment Ohridski Blvd.
BG-1756 Sofia
Telefon: 00359 70045454
Telefax: 00359 4392112
info@tashev-galving.com

ⒸⓇⒷ ⒻⒼⒹ

Mi-lumen d.o.o.

Dositejeva 176
36000 Kraljevo
Telefon: 00381-36-231081
Telefax: 00381-36-312867
milumen@tron-inter.net

ⒻⒻⒸ

FAMOD

Bul. Vidoe Smilevski 5
MK-1000 Skopje
Telefon: 00389 2 2431100
Telefax: 00389 2 2431105
famod@t-home.mk

ⒺⓈⓉ

AS Tooma Tööriist

Männiku tee 107
EE-11215 Tallinn
Telefon: 00372 6 586229
Fax: 00372 6 546725
info@toomatool.ee

ⒷⓎ

UP "18"

Volgogradskaya 13
BY-220049 Minsk
Telefon: 00375 17 2807781
Fax 00375 17 2804854
info@up18.by

ⒻⓇⓈ

Centro Instrumentalnoj Torgovli

Molodogvardejskaya Ul 61
121351 Moskau
Tel.: +7 495 730 80 70
ci@centro-i.ru