

PU Garten- und Bauschubkarre 85 L

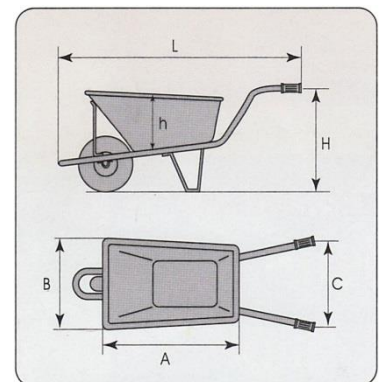
Art.-Nr. PU-10093

EAN 4039703200932

VE: 20 Stück



- ✓ 85 L Tiefbettmulde
- ✓ Schlagfeste verzinkte Stahl-Mulde mit stabilem Muldenstützbügel
- ✓ Max. Tragkraft 160 kg
- ✓ Einteiliger, geschweißter, pulverbeschichteter 32 mm starker Rahmen mit Kippbügel
- ✓ Stabile Gesamtkonstruktion
- ✓ EXKLUSIVES KUGELGELAGERTES, PANNENSICHERES PU-RAD 4.00-8 auf Stahlfelge, dadurch nie wieder aufpumpen (siehe Detailbild)
- ✓ Sicherheitskunststoffgriffe
- ✓ Maße (L x H x C): ca. 140 x 59 x 59 cm
- ✓ Maße Ladefläche (A x B x h): ca. 89,5 x 58,3 x 25,3 cm



pro-bau-tec®
Profi-Bau-Technik GmbH

Kontakt
Hoenbergstrasse 2 A • 65555 Limburg
Tel 06431/977 65-0 • Fax 06431/977 65-10
E-Mail: info@probautech.de • www.probautech.de