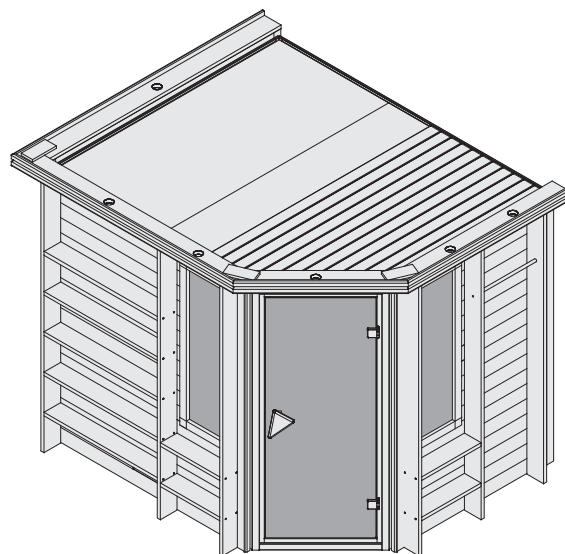
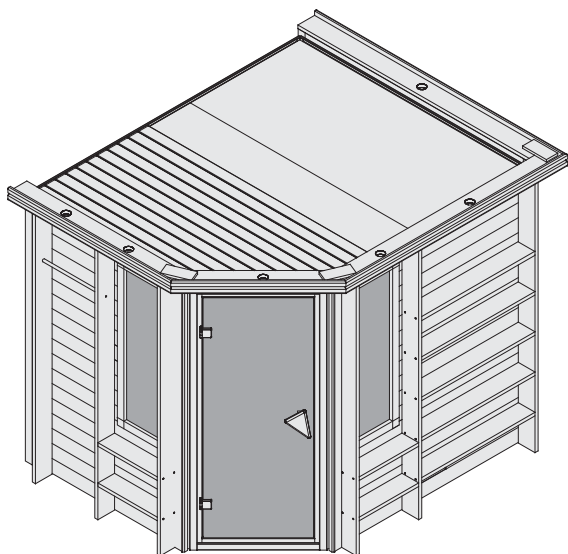
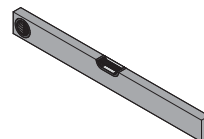
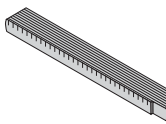
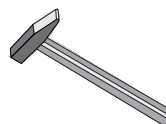
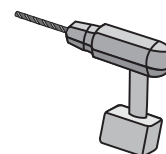
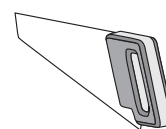


## 2276



Das komplette  
Farbangebot  
finden Sie auf:  
[www.KARIBU-FARBENSHOP.de](http://www.KARIBU-FARBENSHOP.de)

-  **Aufbauanleitung**
-  **Building Instructions**
-  **notice de montage**
-  **montagehandleiding**
-  **Montagevejledning**
-  **Instrucciones de construcción**
-  **Istruzioni per il montaggio**
-  **Montážní návod**





Vergleichen Sie zuerst die Material-liste mit Ihrem Paketinhalt! Bitte haben Sie Verständnis, dass Beanstandungen nur im nicht aufgebauten Zustand bearbeitet werden können!



Vergelijk eerst de lijst van materialen met de inhoud van uw pakket! Reclamaties kunnen alleen in behandeling worden genomen zolang de onderdelen nog niet zijn gemonteerd!



Confrontate questa distinta materiali prima con il contenuto del pacchetto! Vi preghiamo di comprendere che eventuali reclami possono essere accolti solo prima del montaggio!



First compare the list of materials with your package contents! Please understand that complaints can be processed in the non-built status only!



Start med at kontrollere materialelisten med indholdet af den leverede pakke! Vi gør venligst opmærksom på at reklamationer kun kan behandles for materialer som ikke er blevet bearbejdet!



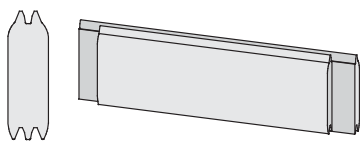
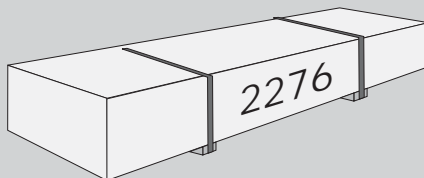
Nejprve přezkontrolujte obsah balení podle materiálového listu! Mějte pochopení pro to, že případnou reklamaci se můžeme zabývat pouze tehdy, když díly nebudou smontované! Za pomoci tohoto seznamu můžete jednotlivé díly přiřadit k montážnímu návodu.



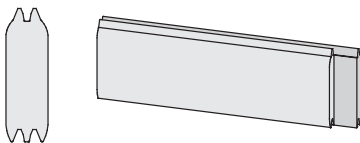
Commencez par comparer la liste du matériel avec le contenu de votre paquet! Sachez que nous traitons uniquement les réclamations concernant le matériel à l'état non monté!



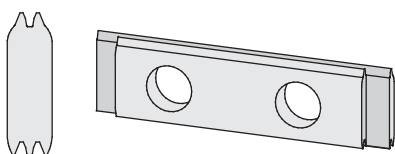
En primer lugar, compare la lista de material con el contenido del paquete. Rogamos entienda que las reclamaciones sólo pueden ser tramitadas antes de montar el objeto!



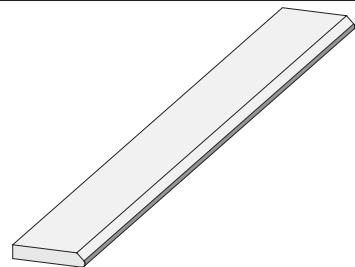
18 x W1	1278 x	121 x	40 mm	ID 21430
17 x W2	1628 x	121 x	40 mm	ID 26150
18 x W3	1881 x	121 x	40 mm	ID 21429
17 x W4	2231 x	121 x	40 mm	ID 21463



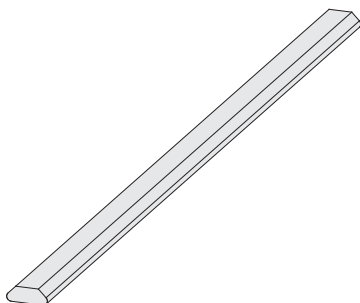
1 x W5	677 x	121 x	40 mm	ID 2448
1 x W6	677 x	121 x	40 mm	ID 2449



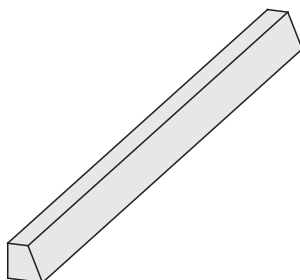
1 x W7	2231 x	121 x	40 mm	ID 21866
--------	--------	-------	-------	----------



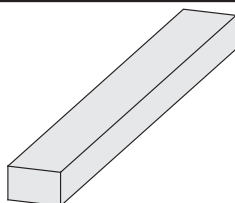
2 x F1	2000 x	58 x	17 mm	ID 48545
--------	--------	------	-------	----------



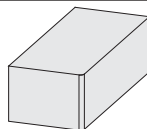
2 x F2	2100 x	40 x	18 mm	ID 80276
--------	--------	------	-------	----------



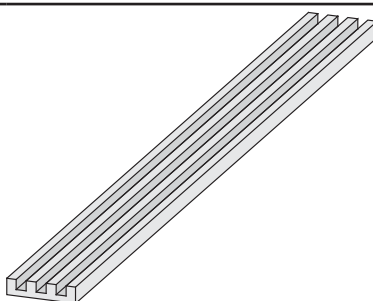
2 x C1	1916 x	36 x	36 mm	ID 21814
2 x C2	1973 x	36 x	36 mm	ID 21825



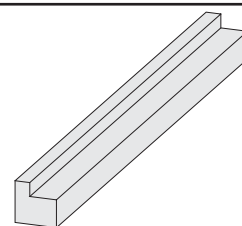
2 x B1	1920 x	20 x	3 mm	ID 20799
1 x B2	850 x	58 x	17 mm	ID 48544
7 x B3	2000 x	58 x	17 mm	ID 48541
1 x B4	880 x	45 x	18 mm	ID 21440
2 x B5	1809 x	45 x	18 mm	ID 21831
2 x B6	2159 x	45 x	18 mm	ID 21483
3 x B7	200 x	95 x	18 mm	ID 28440
1 x B8	300 x	95 x	18 mm	ID 19130
3 x B9	1916 x	36 x	36 mm	ID 21431
1 x B10	781 x	78 x	38 mm	ID 56718



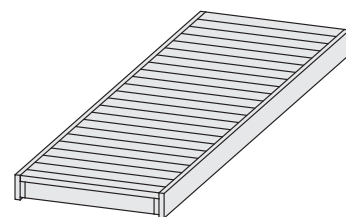
4 x K1	60 x	36 x	36 mm	ID 5512
--------	------	------	-------	---------



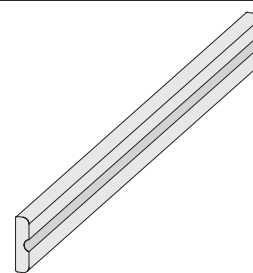
1 x E1	1820 x	140 x	26 mm	ID 26480
--------	--------	-------	-------	----------



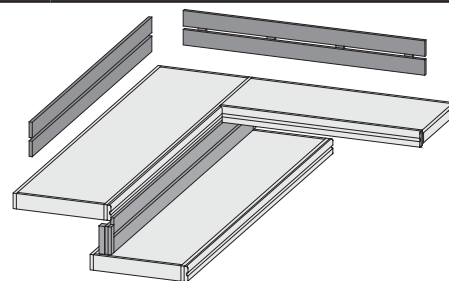
2 x E2	555 x	45 x	45 mm	ID 40301
4 x E3	1100 x	45 x	45 mm	ID 40302



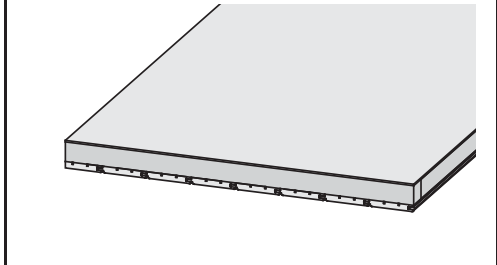
1 x L1	1258 x	500 x	95 mm	ID 2450
2 x L2	2156 x	550 x	90 mm	ID 52068



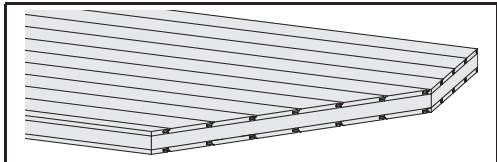
1 x L3	1040 x	90 x	22 mm	ID 2351
1 x L4	1258 x	90 x	22 mm	ID 2455
1 x L5	1370 x	90 x	22 mm	ID 2350
1 x L6	1656 x	90 x	22 mm	ID 2412
1 x L7	1862 x	90 x	22 mm	ID 2428
1 x L8	2100 x	90 x	22 mm	ID 2348
1 x L9	2156 x	90 x	22 mm	ID 26390



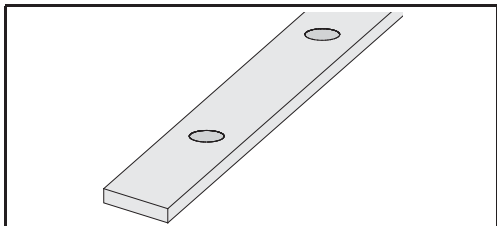
1 x				ID 78897
-----	--	--	--	----------



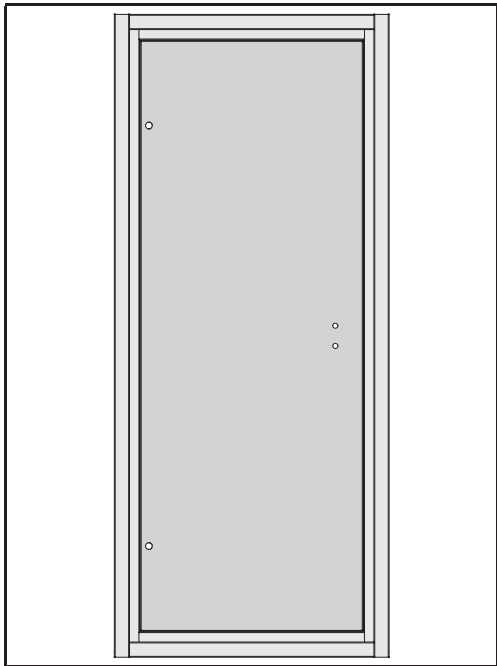
1 x M1	1839 x 349 x 57 mm	ID 53731
1 x M2	1839 x 918 x 55 mm	ID 21121



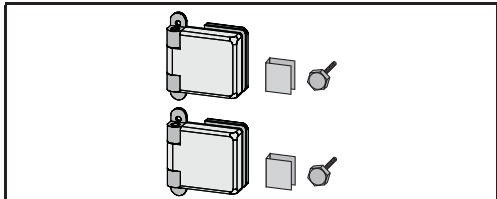
1 x M3	1839 x 918 x 68 mm	ID 52839
--------	--------------------	----------



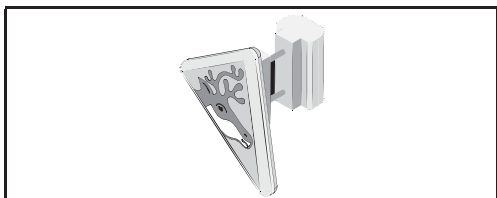
1 x R1	1022 x 140 x 26 mm	ID 2345
1 x R2	1360 x 140 x 26 mm	ID 2344
1 x R3	1830 x 140 x 26 mm	ID 2421
1 x R4	1940 x 140 x 26 mm	ID 2346



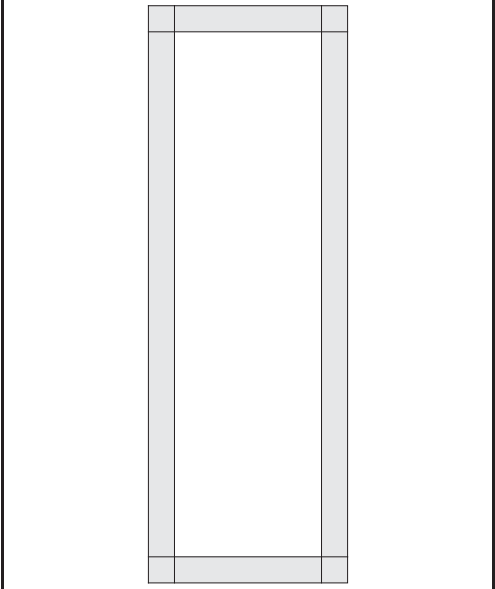
1 x D1		ID 26500
--------	--	----------



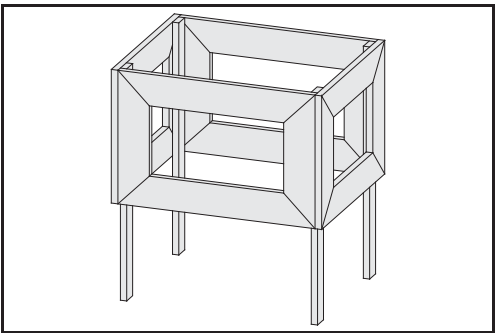
1 x		ID 26496
-----	--	----------



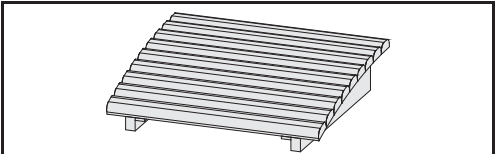
1 x		ID 26114
-----	--	----------



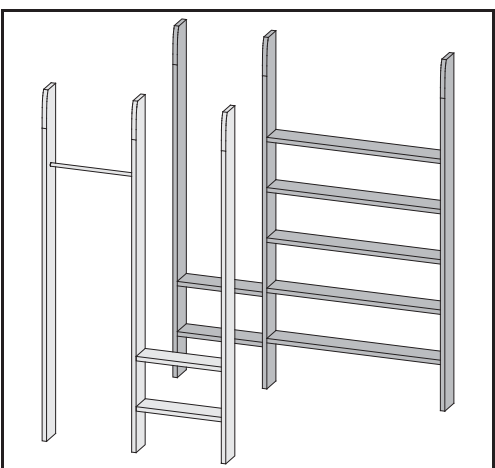
2 x	1220 x 420 x 40 mm	ID 68247
-----	--------------------	----------



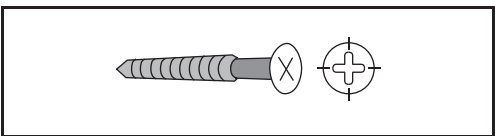
1 x		ID 27490
-----	--	----------



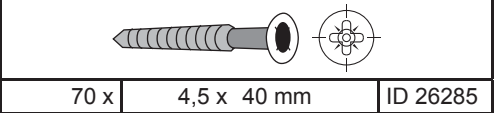
3 x		ID 26101
-----	--	----------



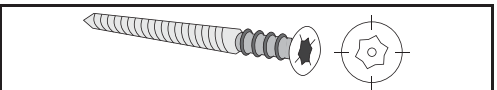
1 x		ID 2398
-----	--	---------



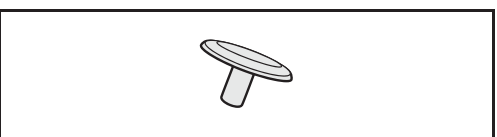
30 x	4 x 30 mm	ID 3686
60 x	4 x 35 mm	ID 3687
350 x	4 x 40 mm	ID 21925
80 x	4 x 50 mm	ID 3688
30 x	4 x 70 mm	ID 3689
25 x	4,5 x 80 mm	ID 9204
20 x	6 x 80 mm	ID 47558
80 x	6 x 90 mm	ID 26715



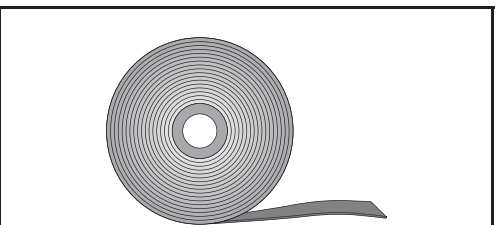
70 x	4,5 x 40 mm	ID 26285
------	-------------	----------



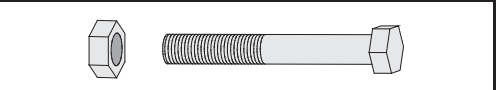
6 x S1		ID 14266
--------	--	----------



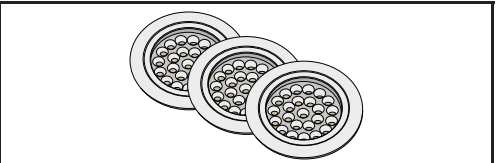
70 x S2	4,5 x 30 mm	ID 26116
6 x S3	12 x 18 mm	ID 46403



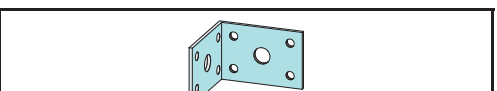
1 x	10 m	ID 14025
-----	------	----------



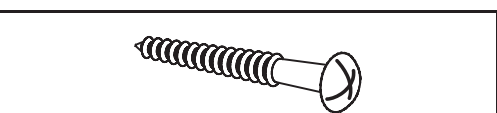
3 x	8 x 70 mm	ID 14018
-----	-----------	----------



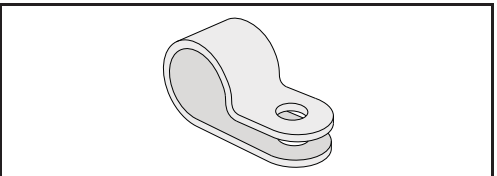
2 x		ID 70565
-----	--	----------



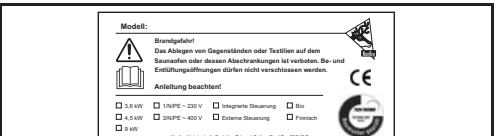
2 x		ID 21292
-----	--	----------



5 x	3 x 16mm	ID 46376
-----	----------	----------



1 x		ID 50420
-----	--	----------

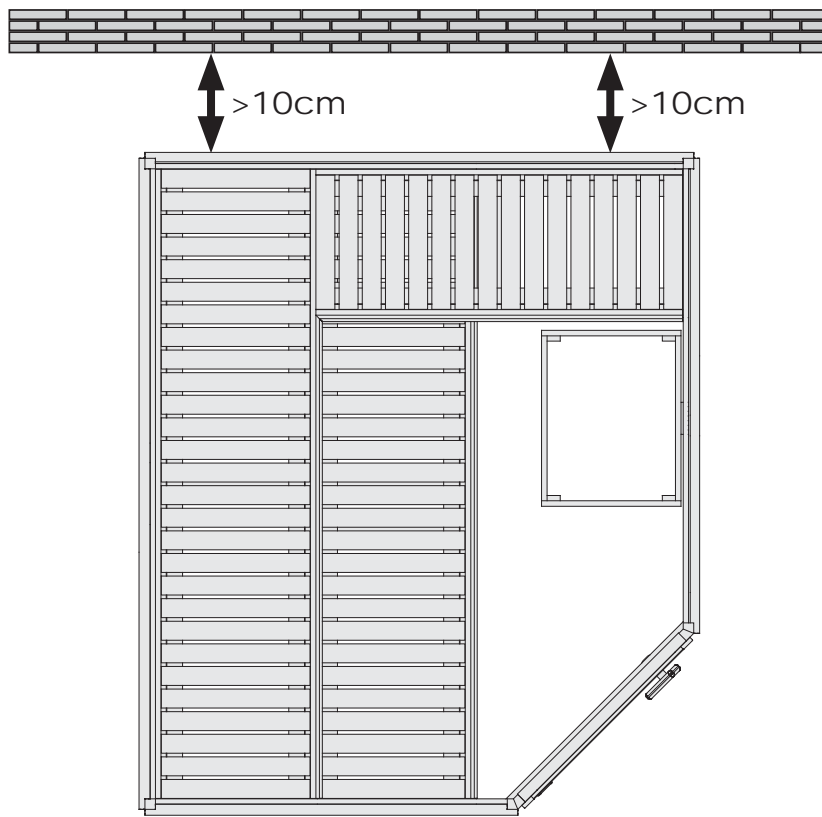


1 x		
-----	--	--

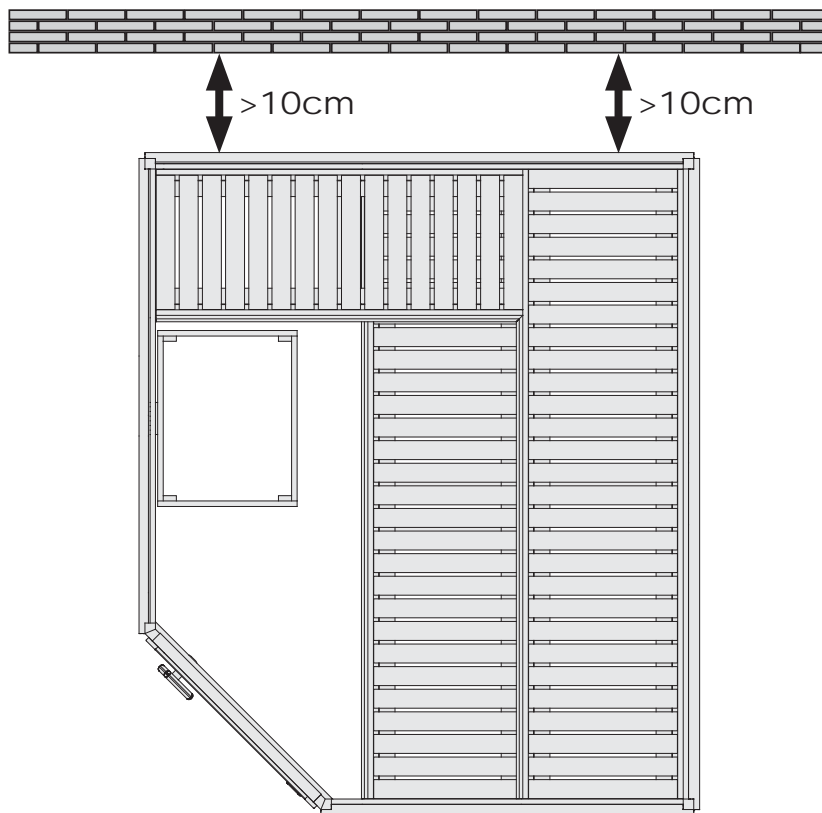
**Modell:**  
**Brandgefahr!**  
 Das Abhängen von Gegenständen oder Textilien auf dem Saunenofen oder dessen Abschrankungen ist verboten. Bei- und Entlüftungöffnungen dürfen nicht verschlossen werden.  
**Anleitung beachten!**

3-6 kW  230V  Integrierte Steuerung  Bio  
 4-5 kW  400V  Externe Steuerung  Finisch  
 8 kW

Karibu Holztechnik GmbH • Eduard-Saling-Str. 17 • 26217 Bremen



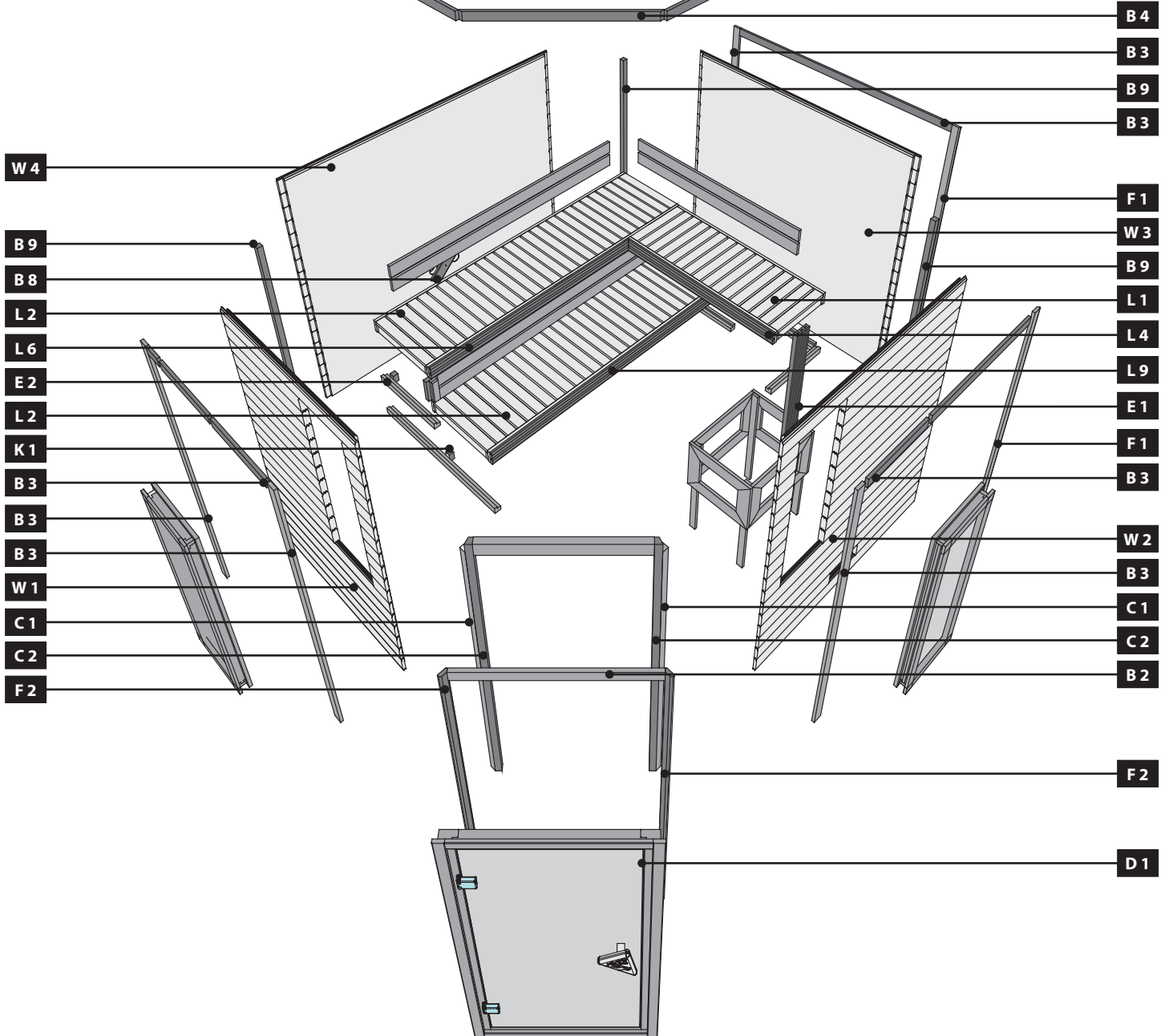
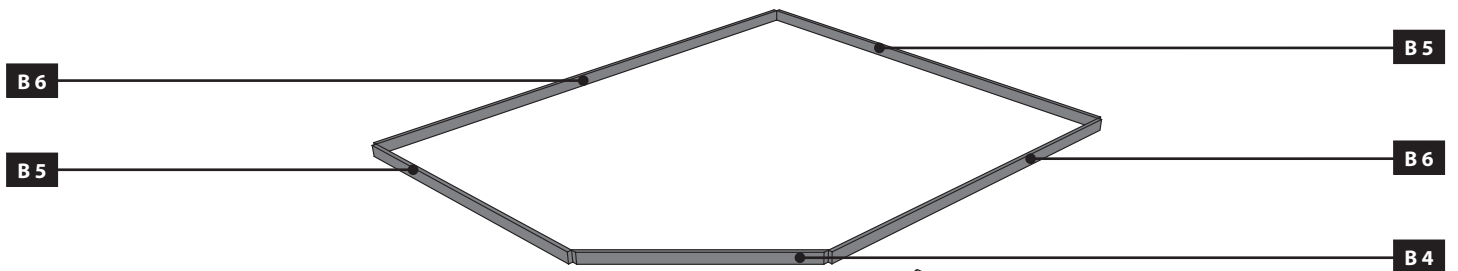
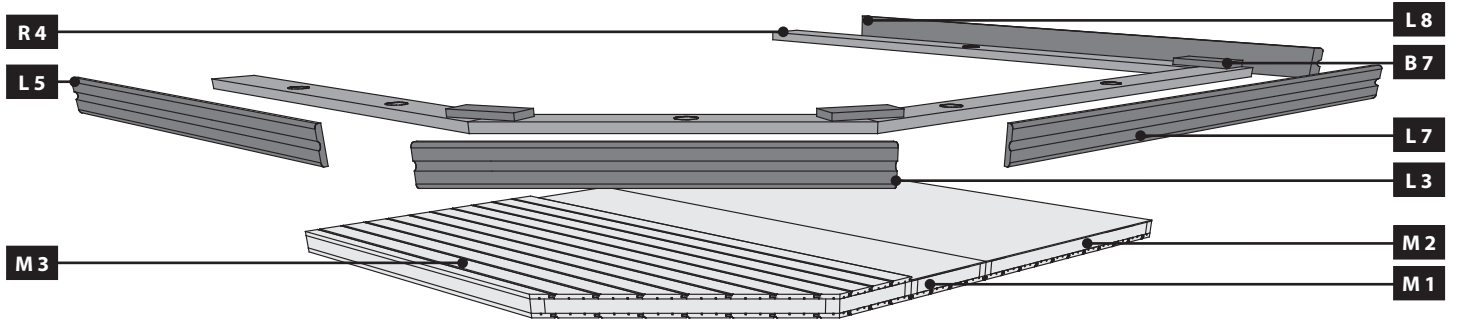
-  Draufsicht
-  Top view
-  vue de dessus
-  bovenaanzicht
-  vista desde arriba
-  vista desde arriba
-  vista dall'alto
-  púdorys









-  Draufsicht
-  Top view
-  vue de dessus
-  bovenaanzicht
-  vista desde arriba
-  vista desde arriba
-  vista dall'alto
-  púdorys



Bitte beachten Sie, dass es sich bei einem Spontanbruch infolge von Nickelsulfideinschlüssen um Glasbrüche handelt, die nicht auf Verarbeitungsfehler basieren und somit nicht durch den Hersteller und dem Verarbeiter zu vertreten sind. Der Spontanbruch ist als hinzunehmendes Allgemeinrisiko anzusehen.

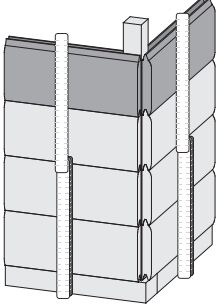
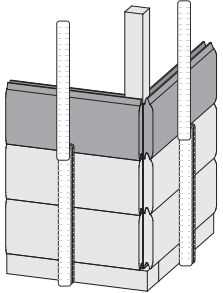
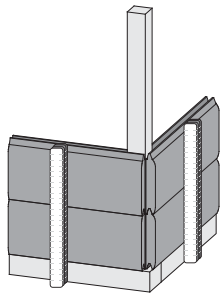
Bitte haben Sie Verständnis, dass wir eine Nachlieferung nur gegen Berechnung ausführen können.



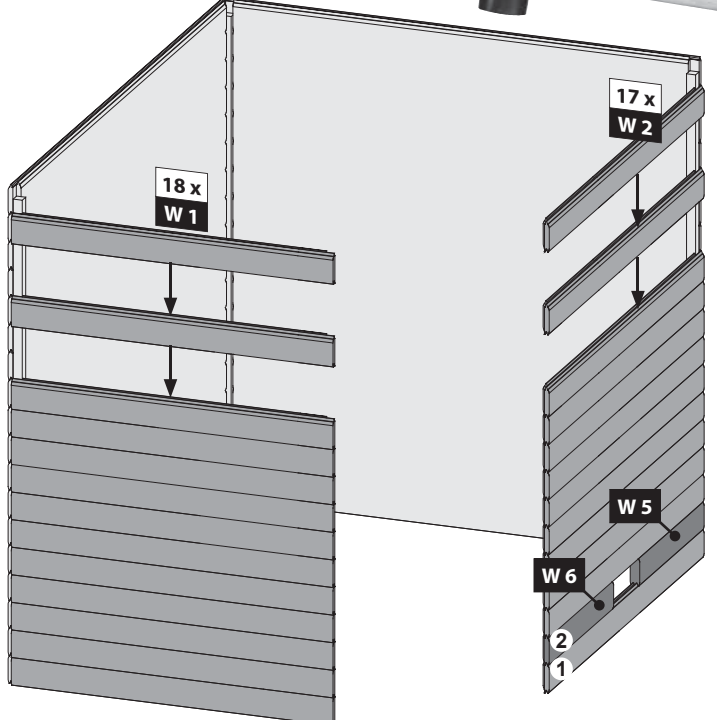
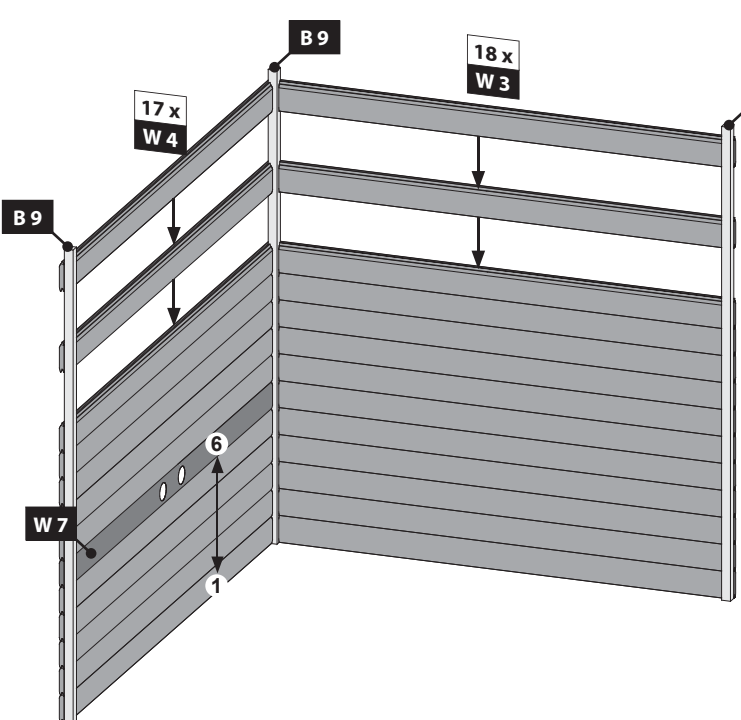
 Achten Sie auf die gleiche Höhe  
 Look for the same height  
 Faites attention à la même hauteur

 Besteed aandacht aan de dezelfde hoogte  
 Prestar atención a la misma altura  
 Prestare attenzione alla stessa altezza

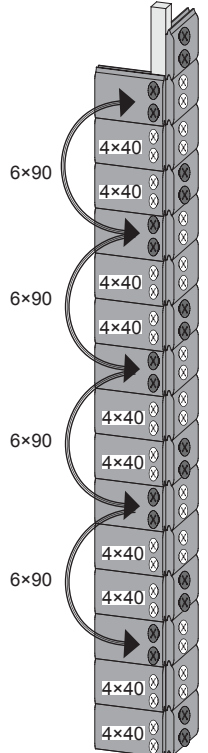
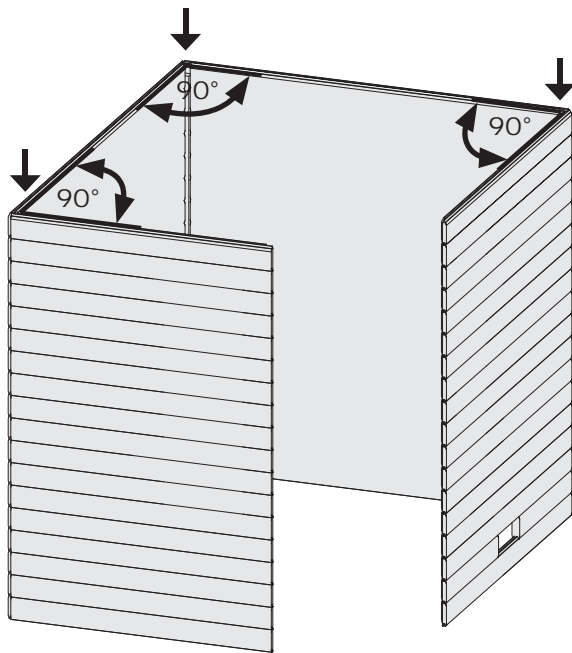
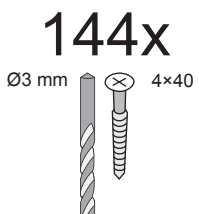
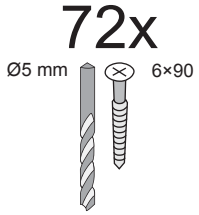
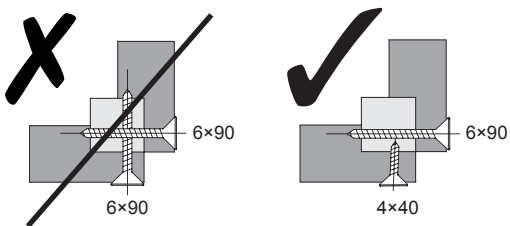
 Dávejte pozor na stejnou výšku  
 Vær opmærksom på samme højde



01

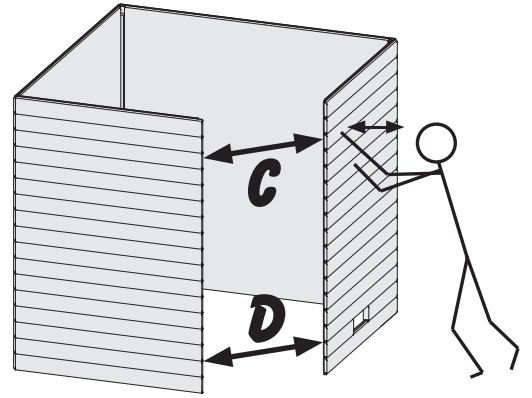
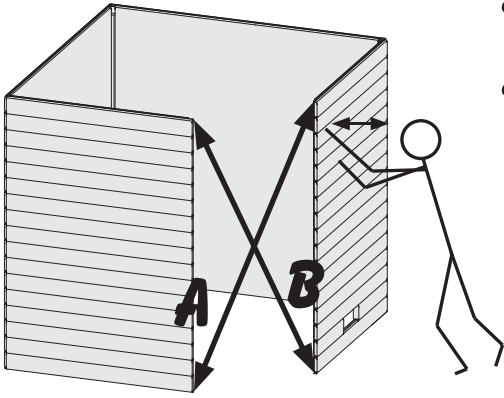


02

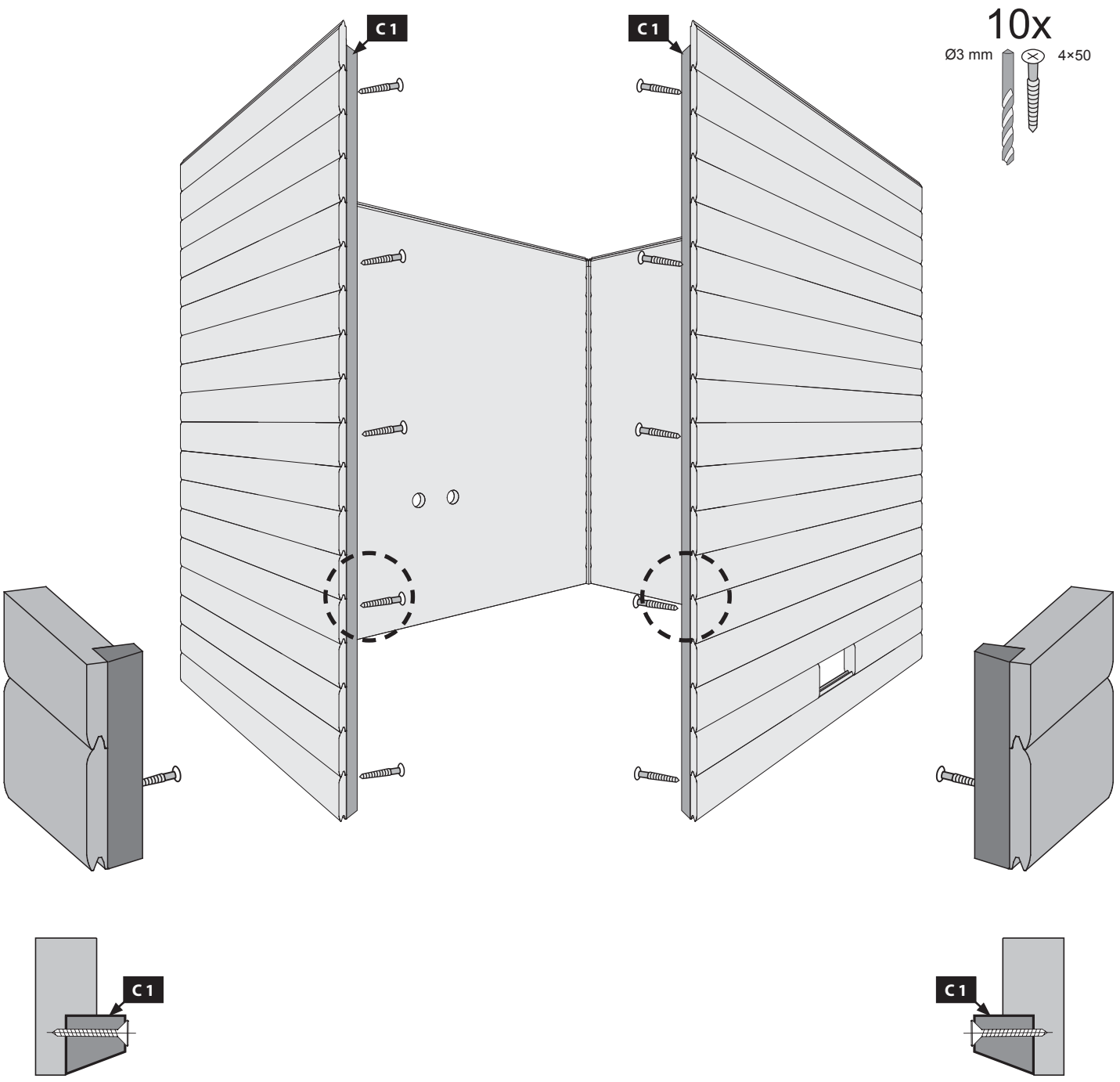


**!!! A=B !!!**

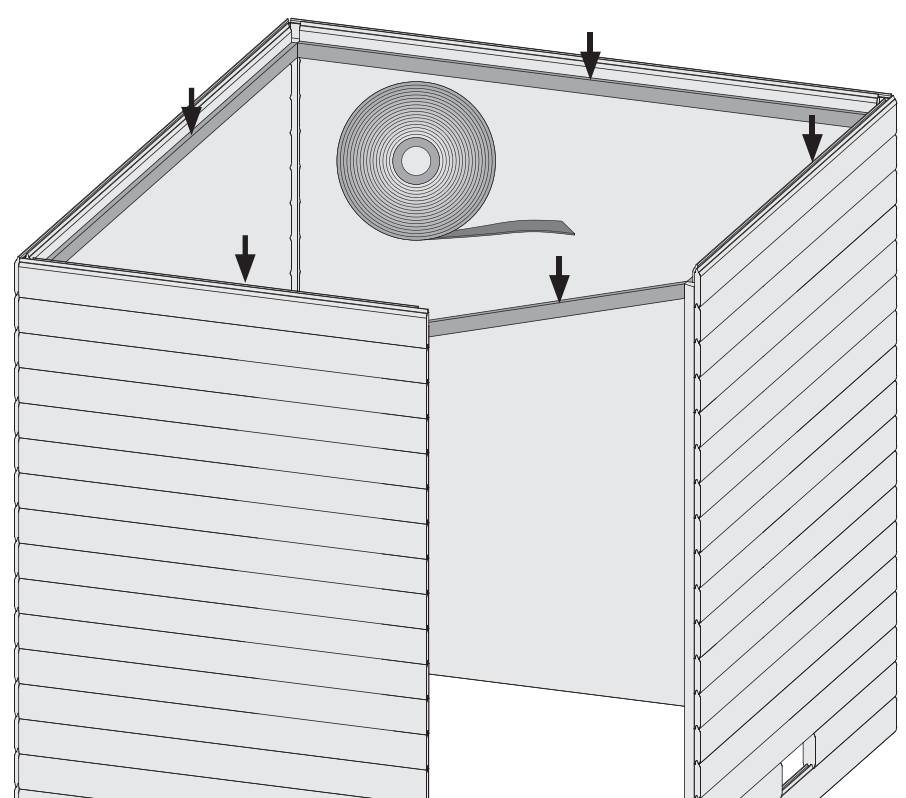
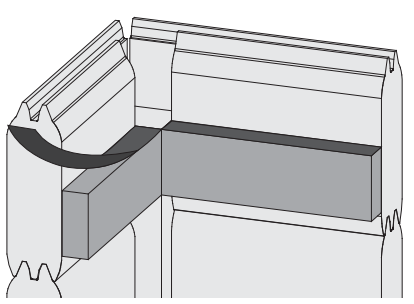
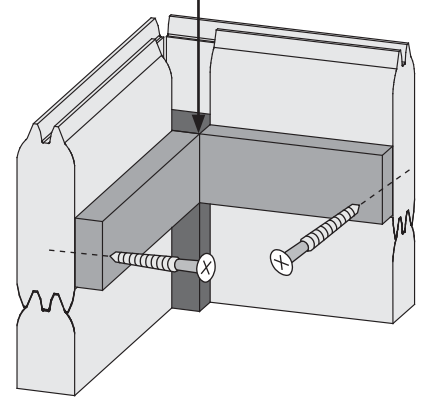
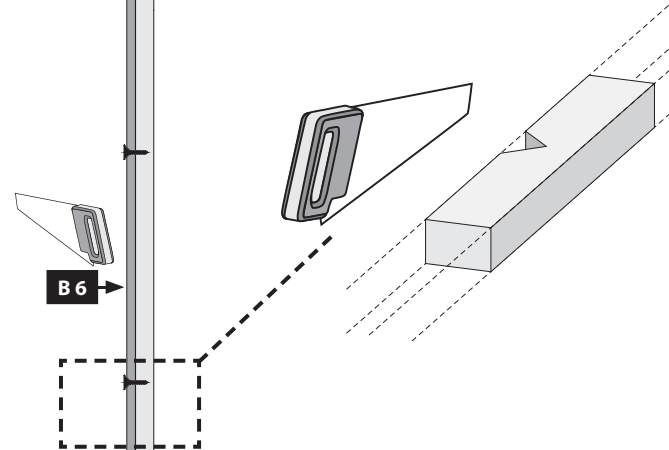
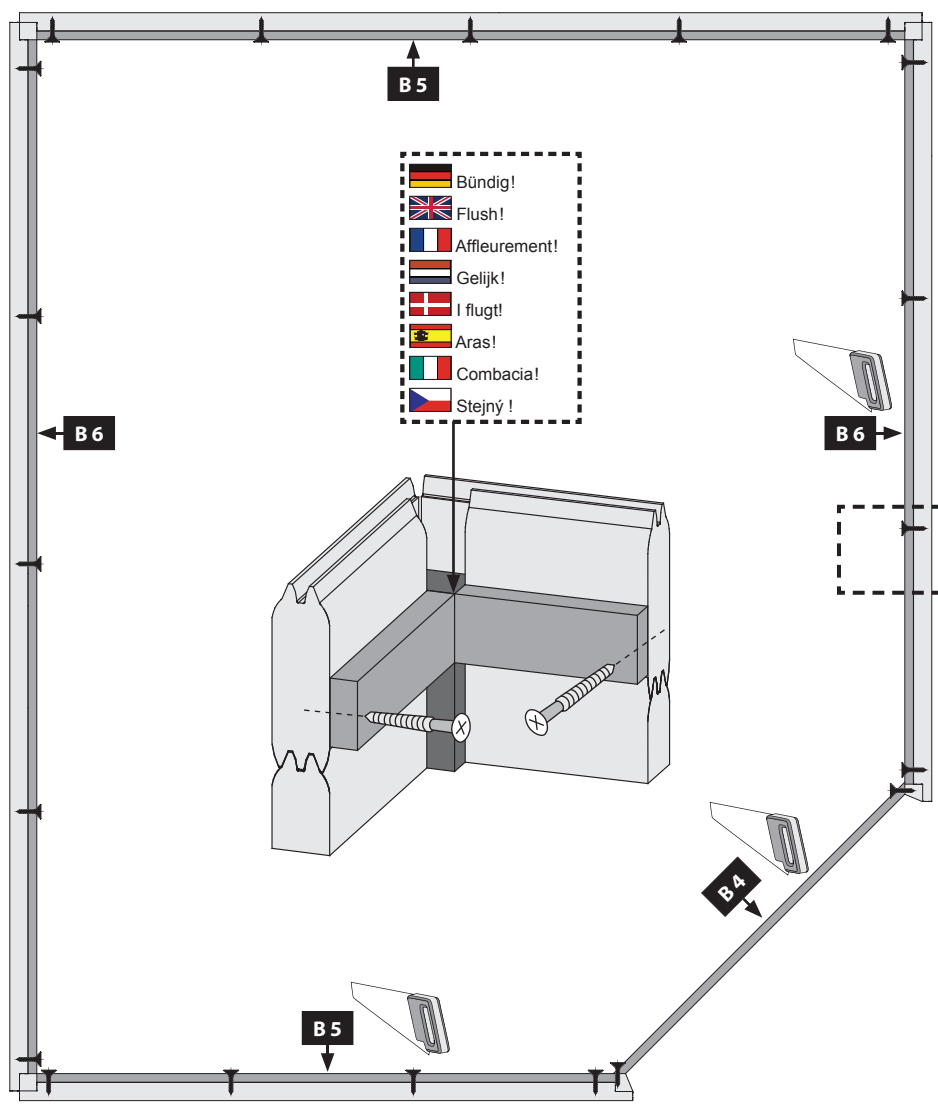
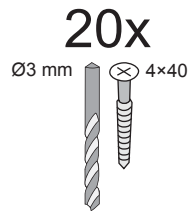
**!!! C=D !!!**



**03**

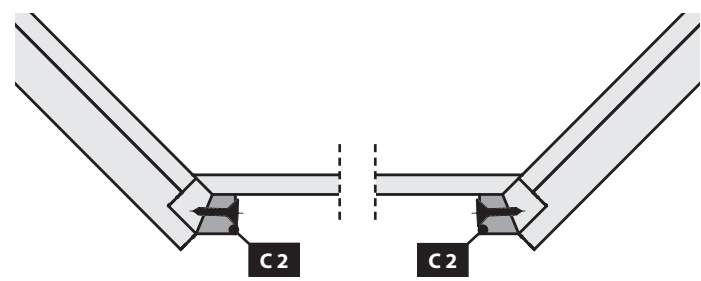
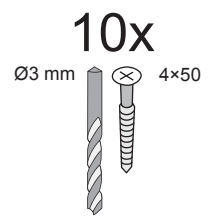
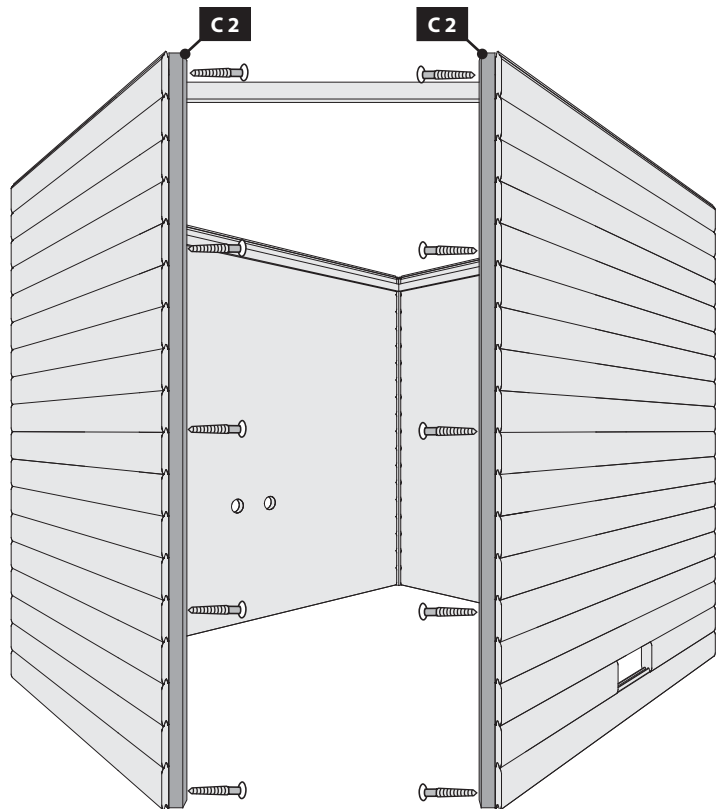




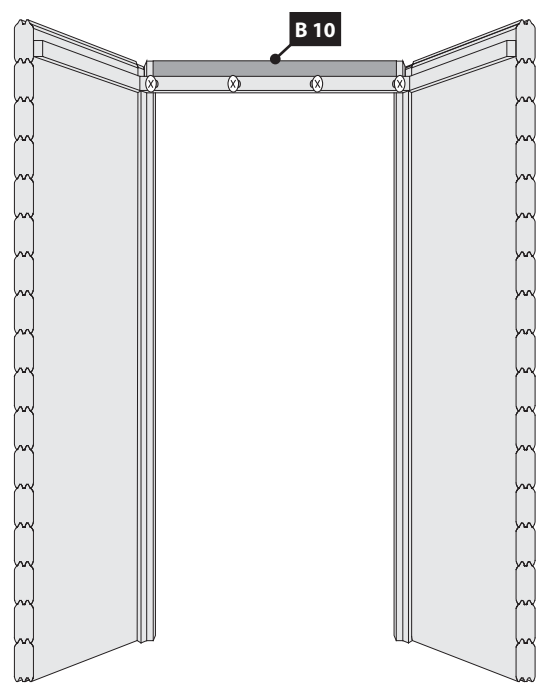
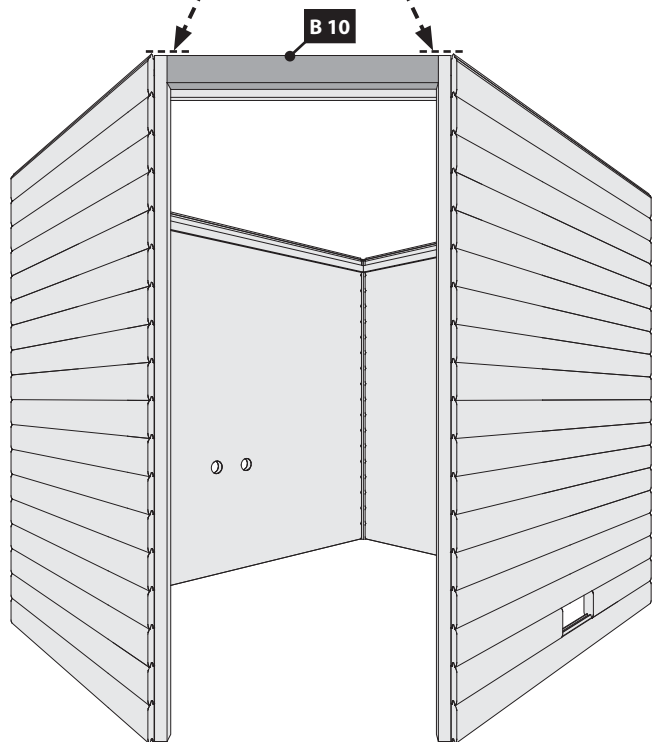
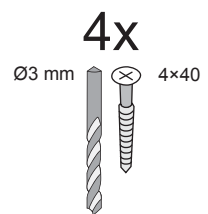
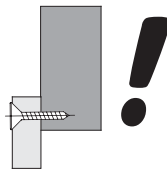






- Sauna Dichtband
- Sauna sealing tape
- Ruban d'étanchéité pour sauna
- Sauna tætningsbånd
- Sauna afdichtingstape
- Cinta de sellado de sauna
- Nastro sigillante per sauna
- Sauna těsnící páska







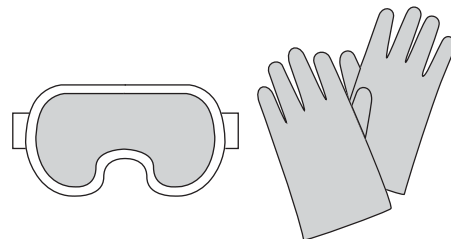


-  Bündig!
-  Flush!
-  Affleurement!
-  Gelijk!
-  I flugt!
-  Aras!
-  Combacia!
-  Stejný !



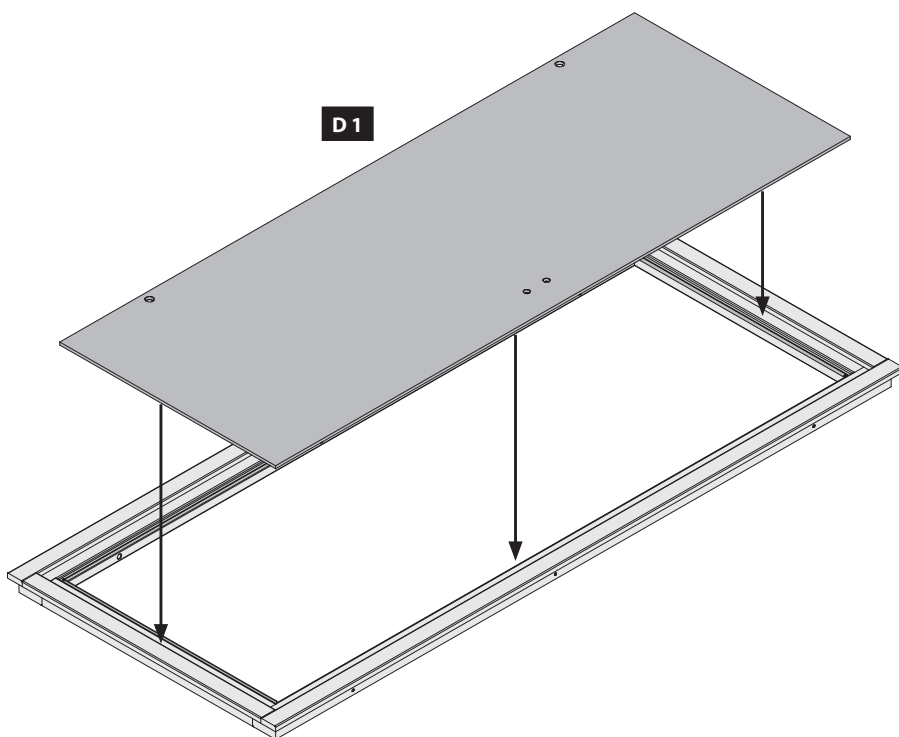
-  Einbau Glastür
-  Installation of glass door
-  Montage porte en verre
-  Montage van de glazen deur

-  Installationsglasdør
-  Montaje de la puerta de cristal
-  Installazione portello di vetro
-  Sauna Instalace dveře

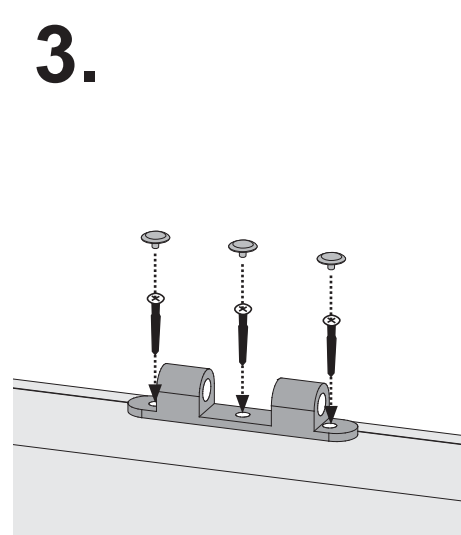
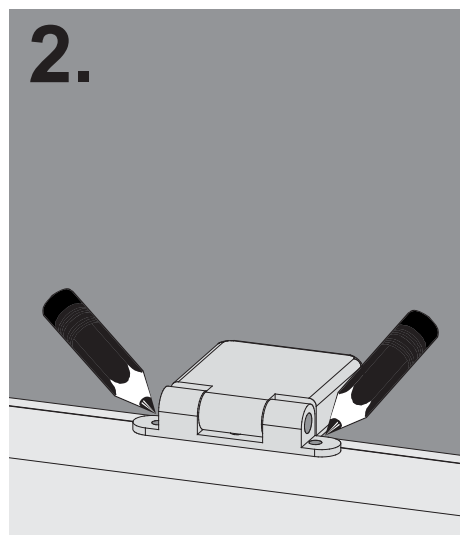
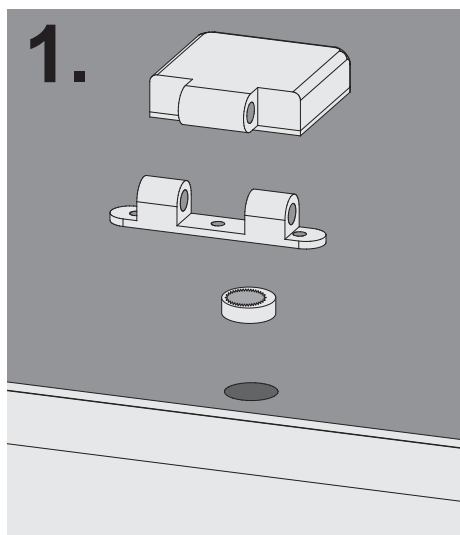
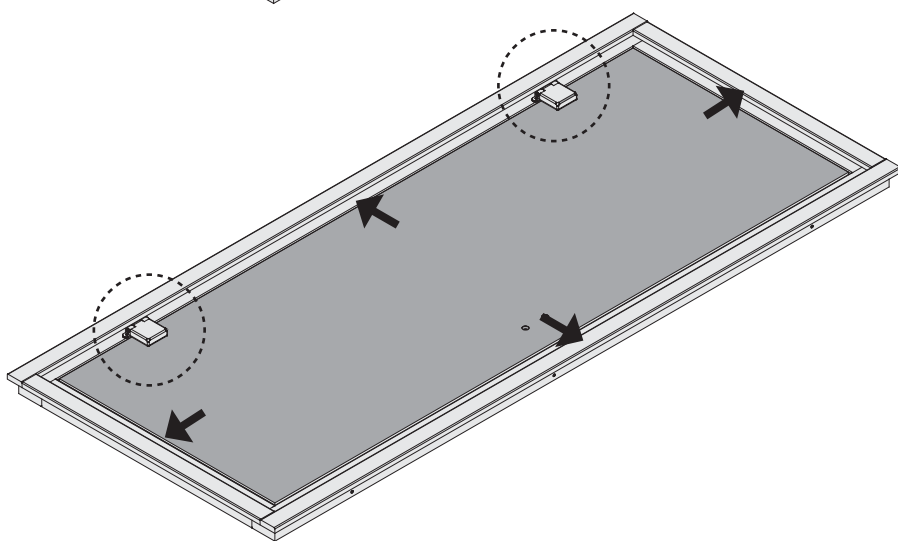






07





-  Saunatürglas in den Türrahmen legen
-  Put the door glass in the frame
-  Mettez le verre de la porte dans le cadre
-  Plaats het deurglas in het frame
-  Sæt dørglasset i rammen
-  Pon el vidrio de la puerta en el marco
-  Metti il vetro della porta nel telaio
-  Vložte sklo dveří do rámu

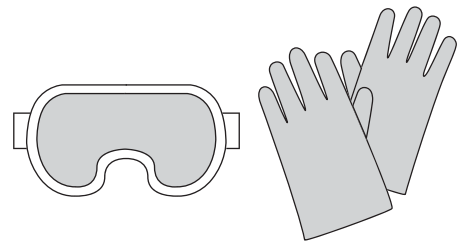


-  Saunatürglas in den Türrahmen ausrichten
-  Center the glass in the wooden frame
-  Bien aligner le verre à vitre
-  Lijn het glas uit in het deurframe
-  Juster saunaens dørglas i dørkarmen
-  Alinee el vidrio en el marco de la puerta
-  Allineare il vetro nel telaio della porta
-  Skleněná dvířka sauna v zárubně zarovnat

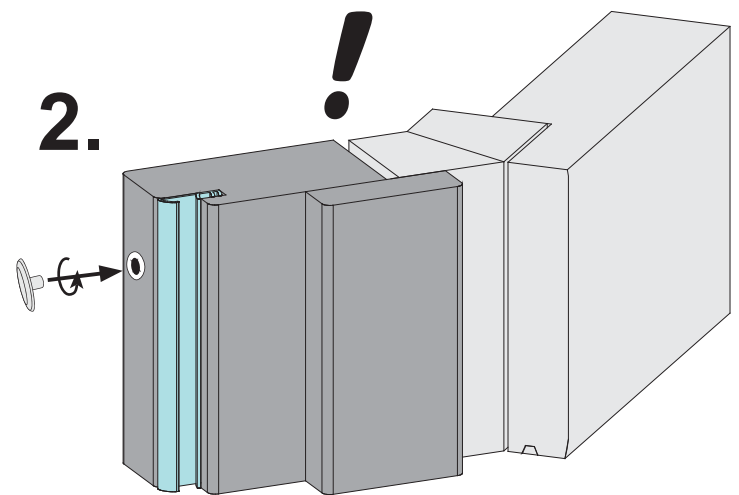
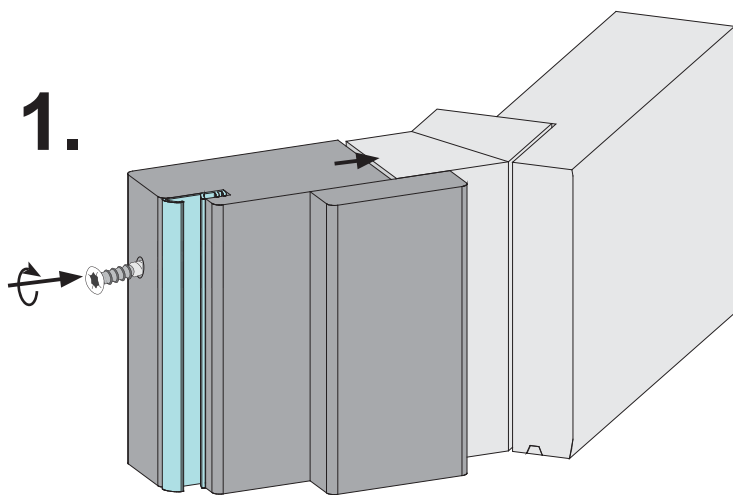
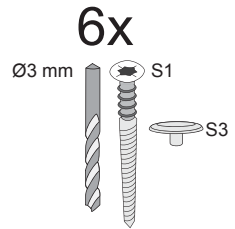
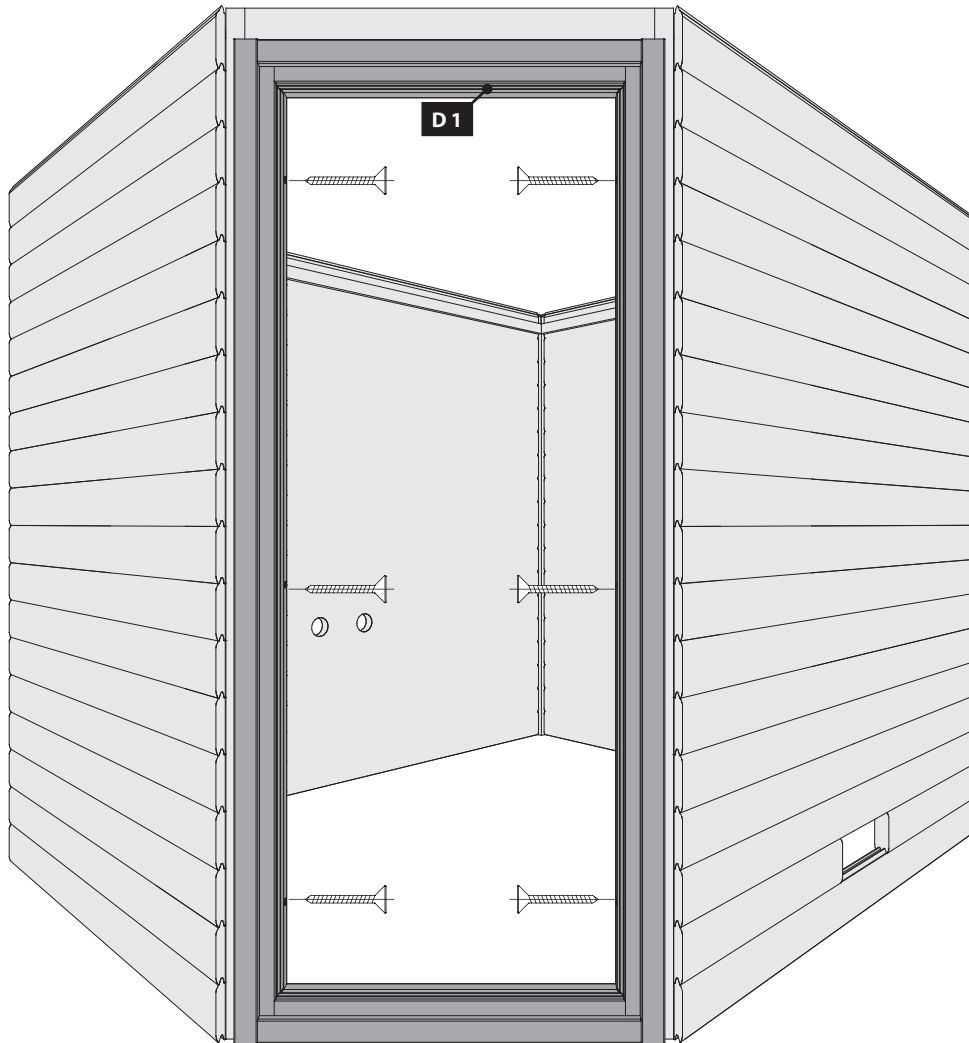


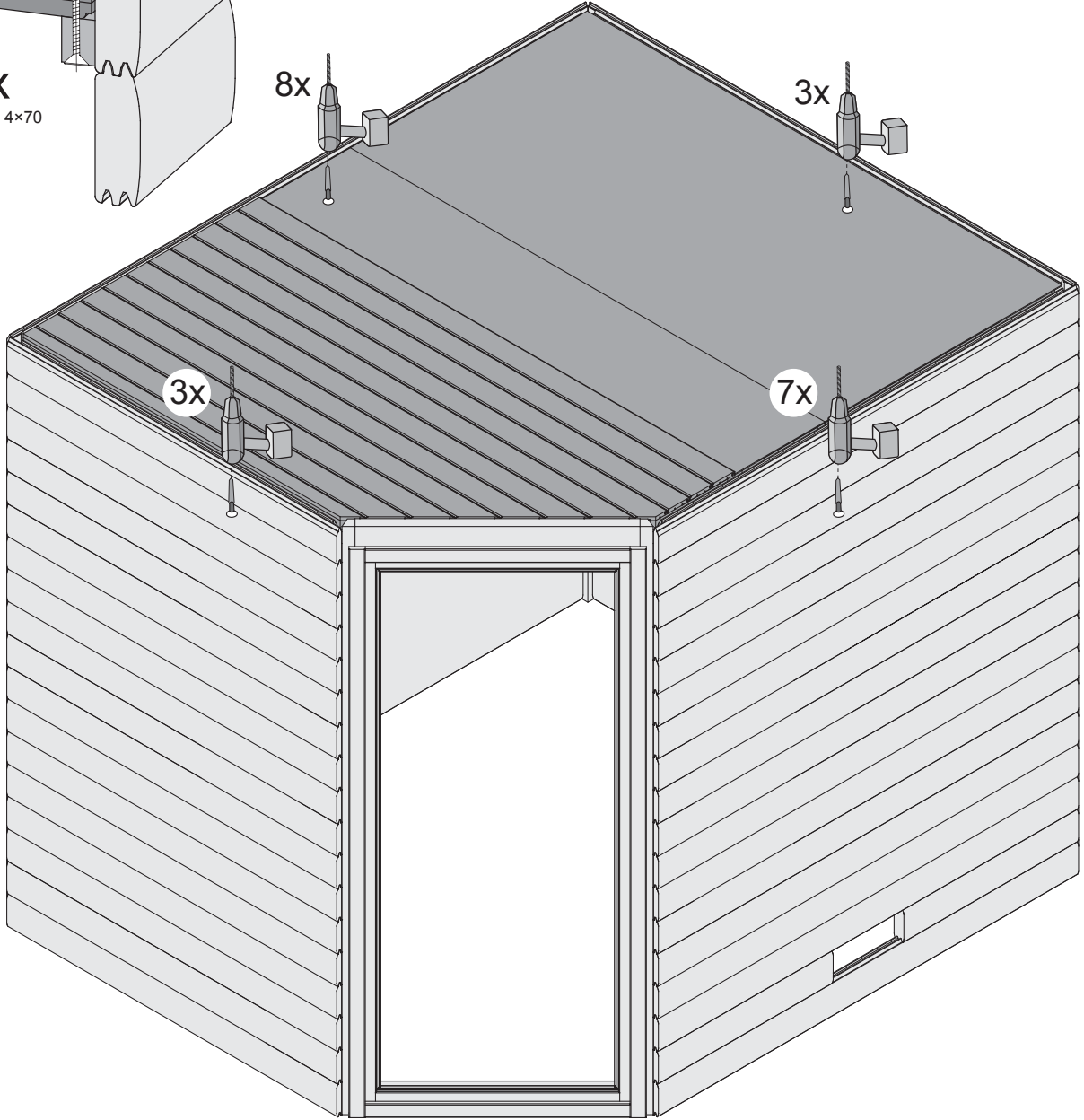
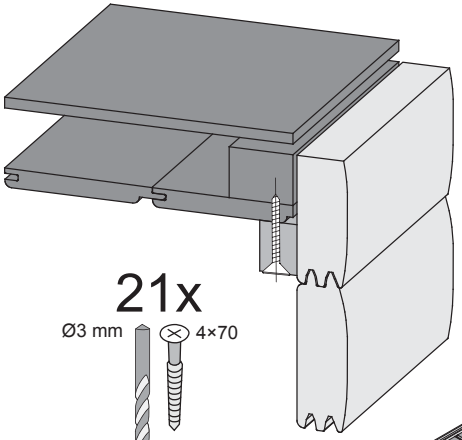
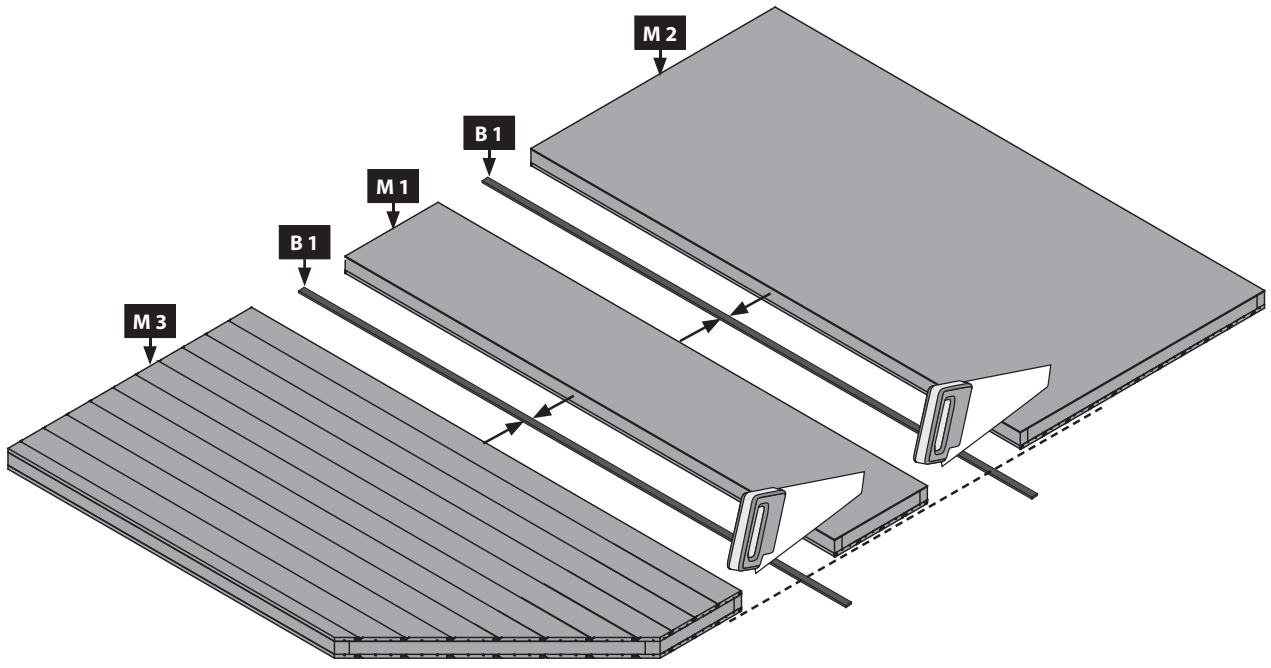
-  Einbau Glastür
-  Installation of glass door
-  Montage porte en verre
-  Montage van de glazen deur

-  Installationsglasdør
-  Montaje de la puerta de cristal
-  Installazione portello di vetro
-  Sauna Instalace dveře

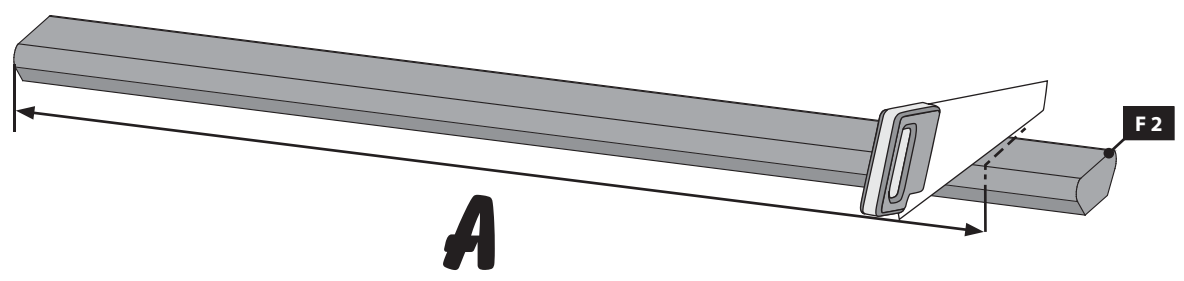


08



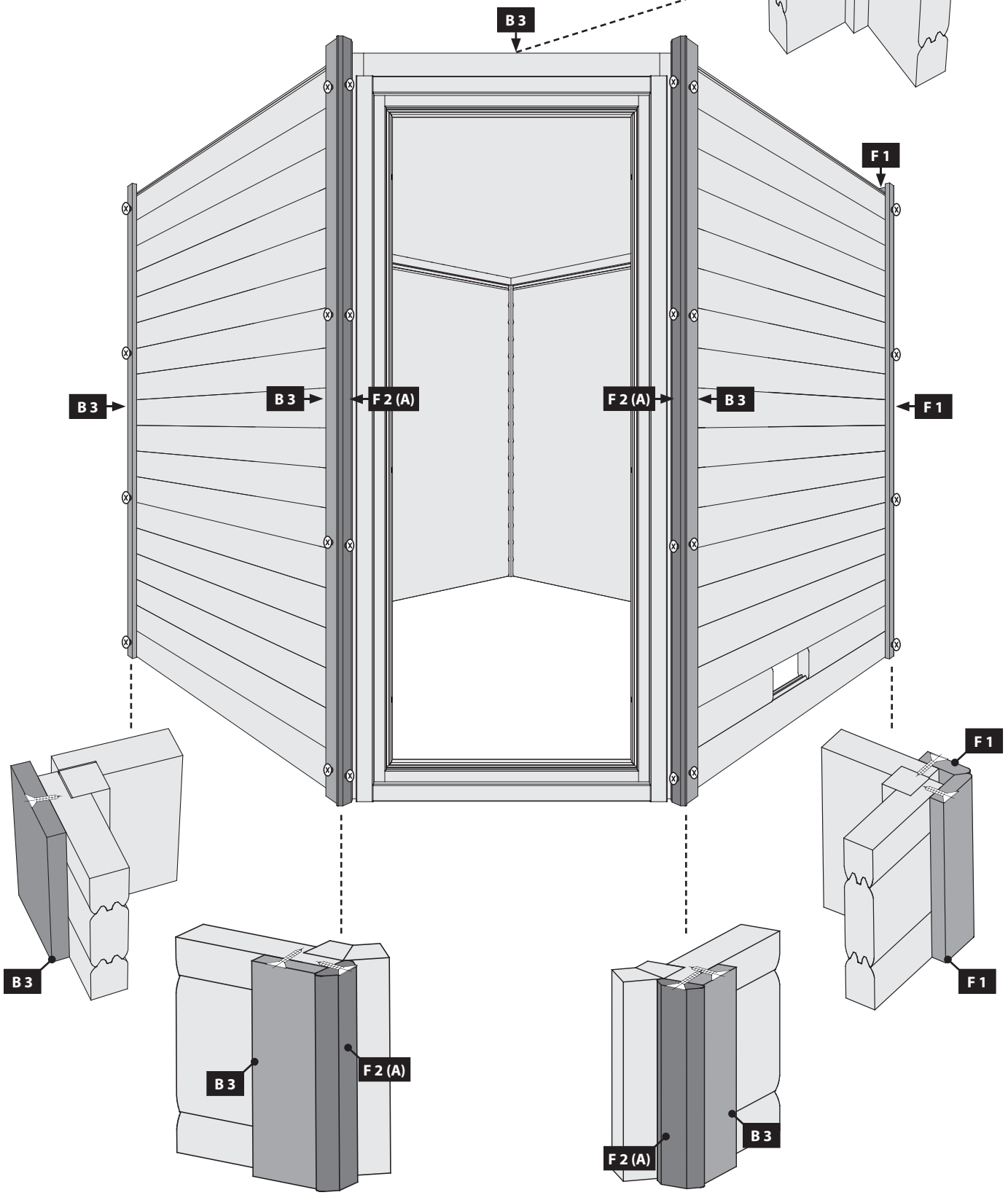
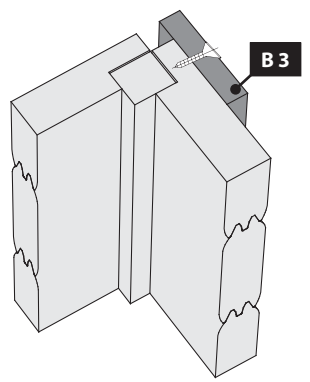
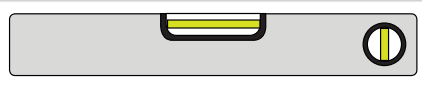
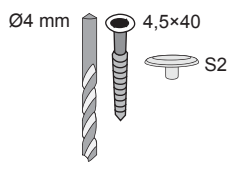


10 2x



11

32x





Einbau Glastür



Installation of window



Installation de la fenêtre



Installatie van het venster



Montering af vinduet



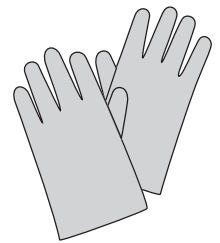
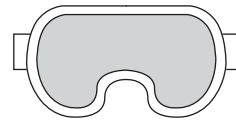
Instalacion de la ventana



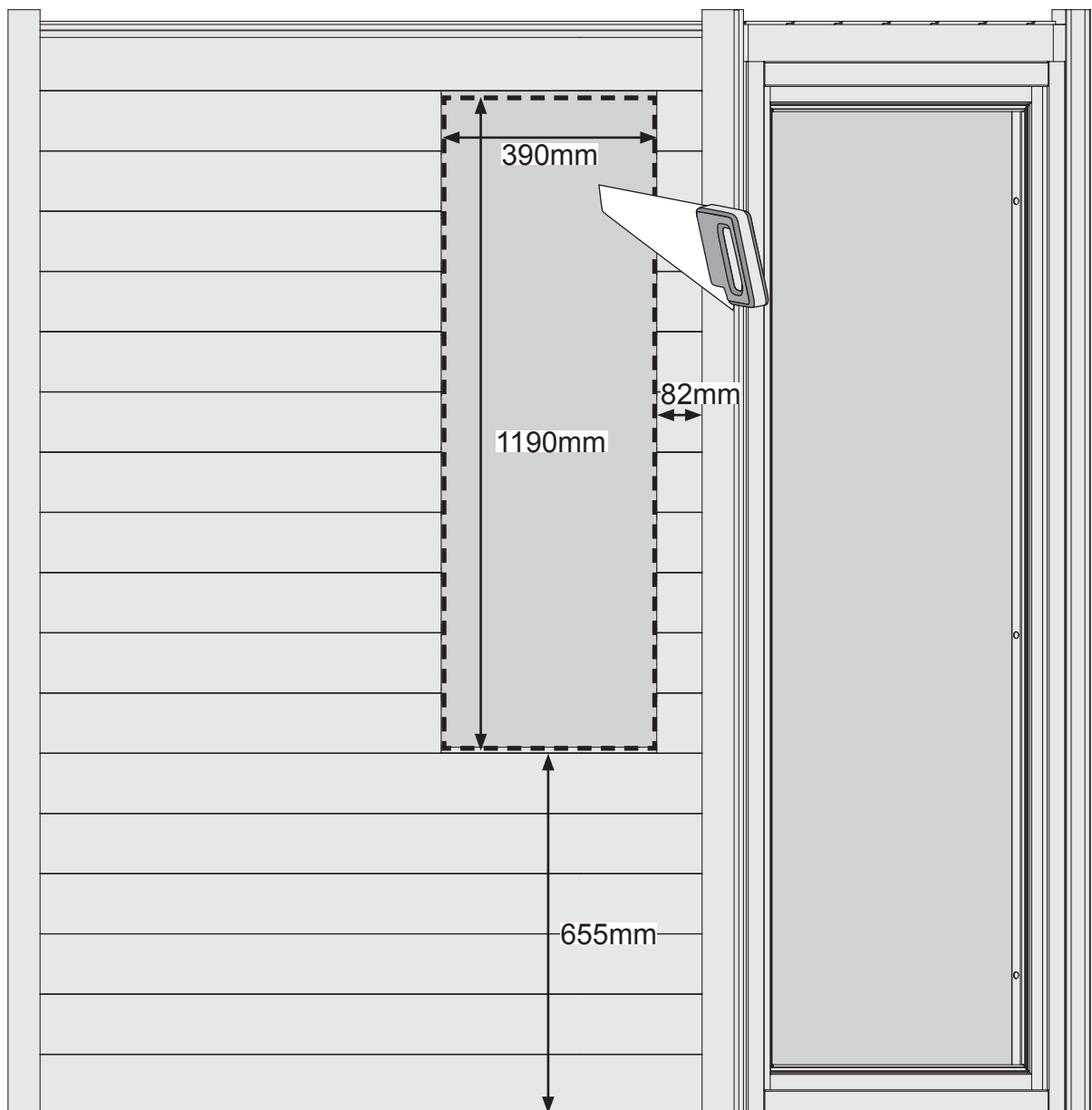
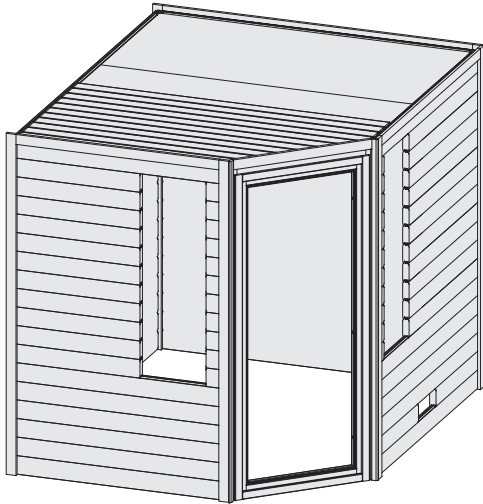
Installazione della finestra











Instalace okna

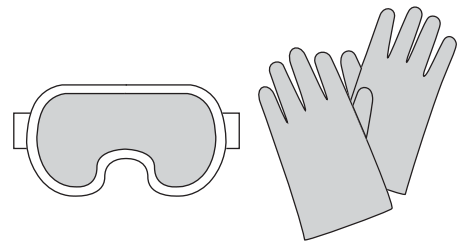


12

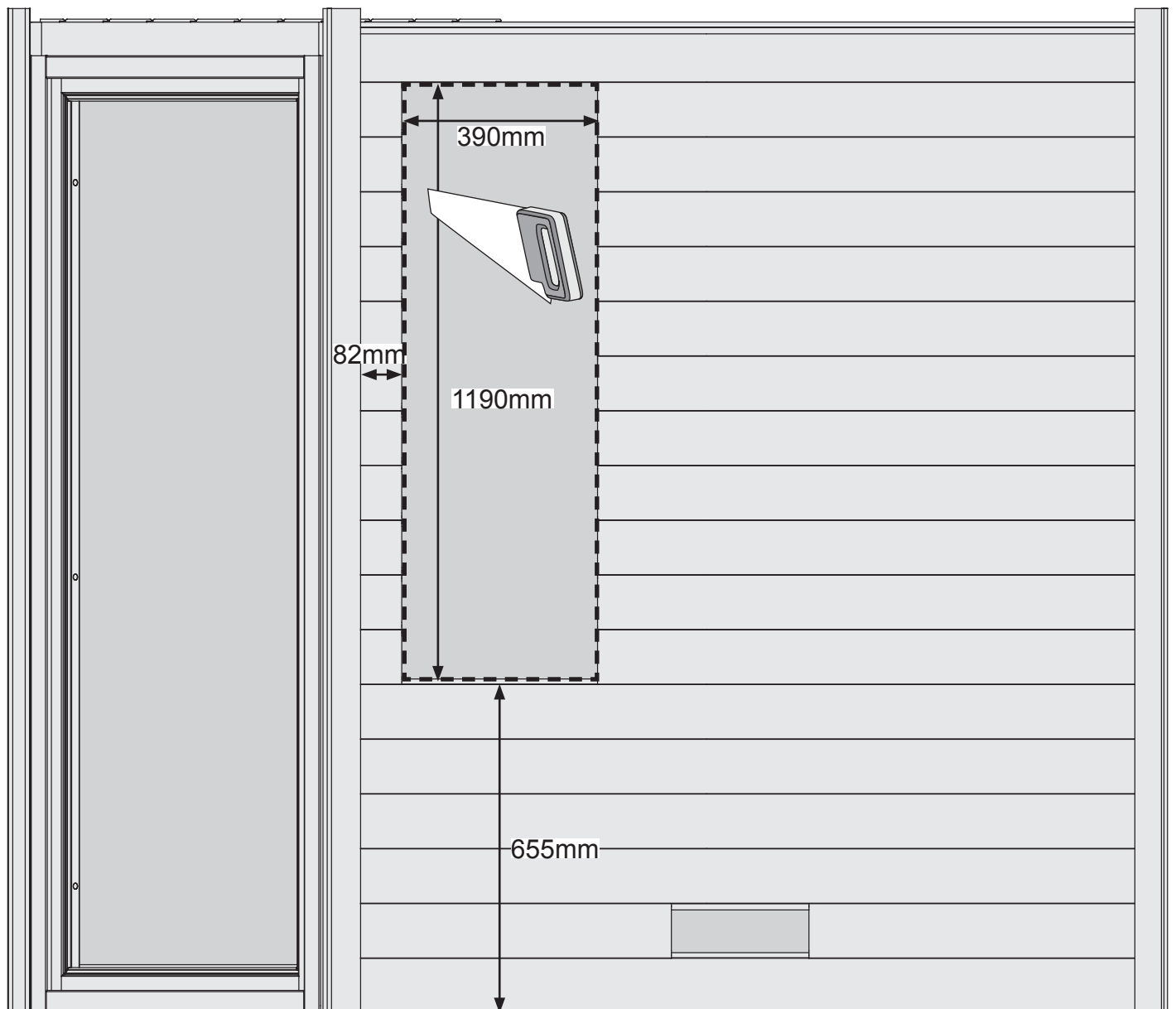
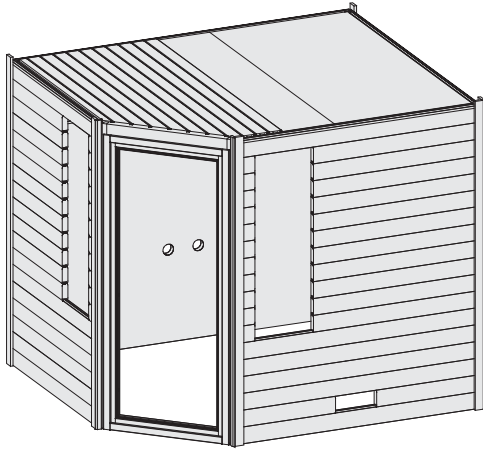


-  Einbau Glastür
-  Installation of window
-  Installation de la fenêtre
-  Installatie van het venster





-  Montering af vinduet
-  Instalacion de la ventana
-  Installazione della finestra
-  Instalace okna







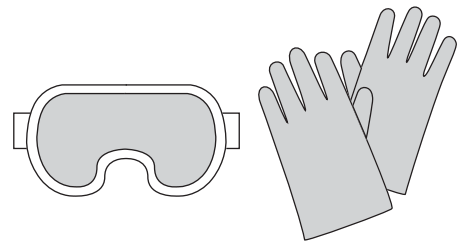
13



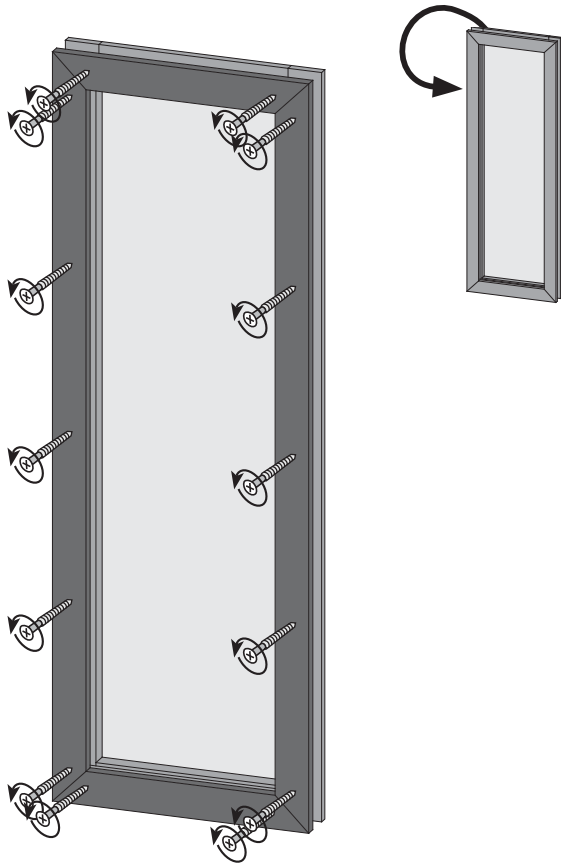


-  Einbau Glastür
-  Installation of window
-  Installation de la fenêtre
-  Installatie van het venster

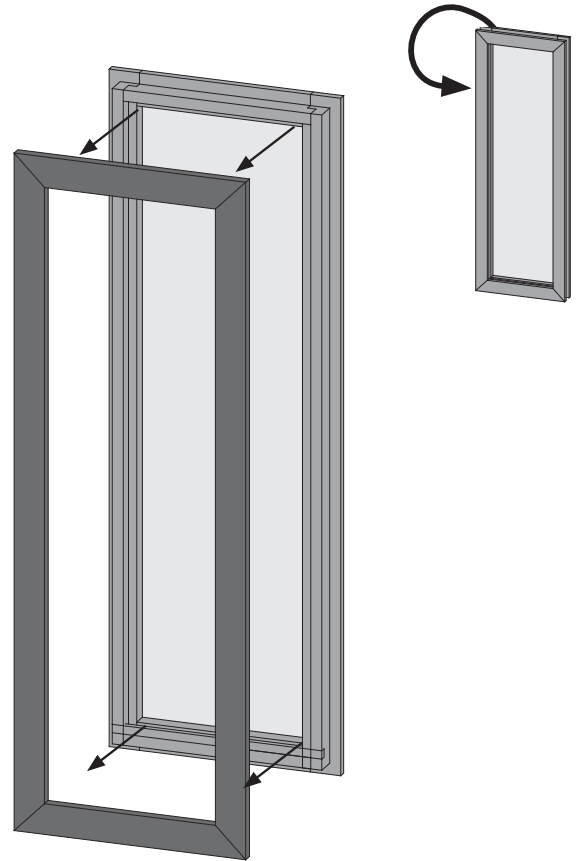
-  Montering af vinduet
-  Instalacion de la ventana
-  Installazione della finestra
-  Instalace okna



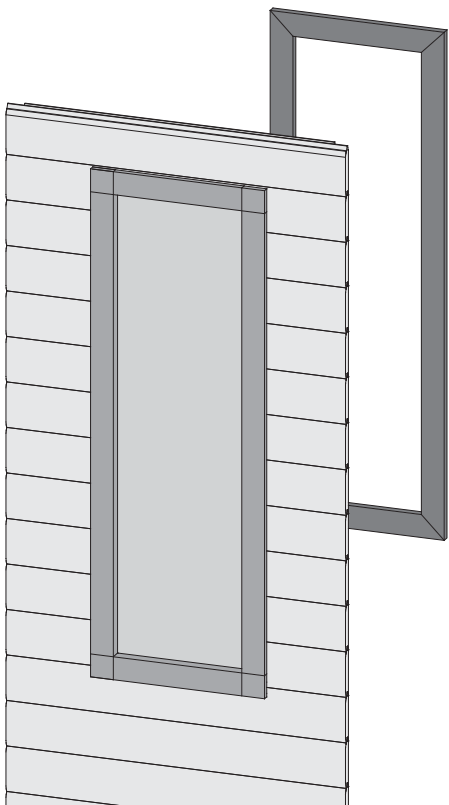
14



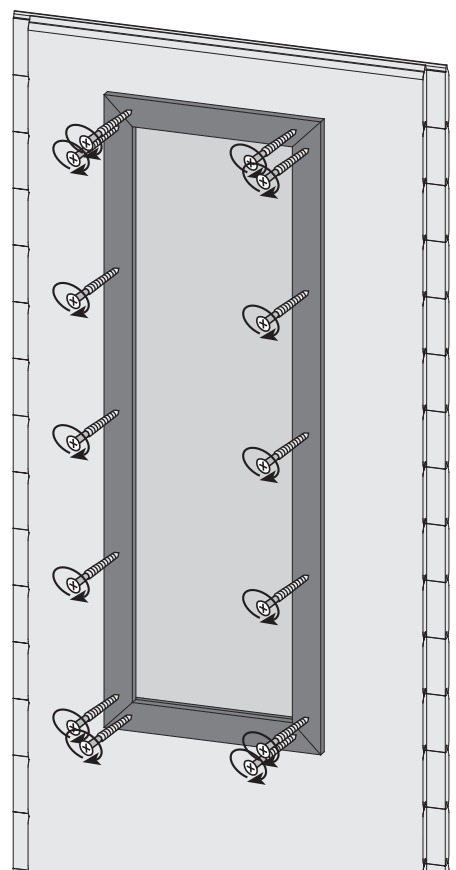
15







16

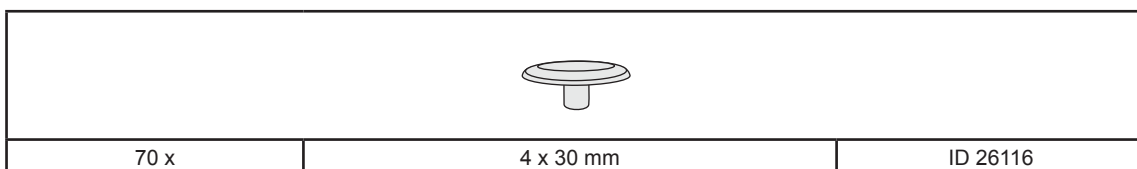
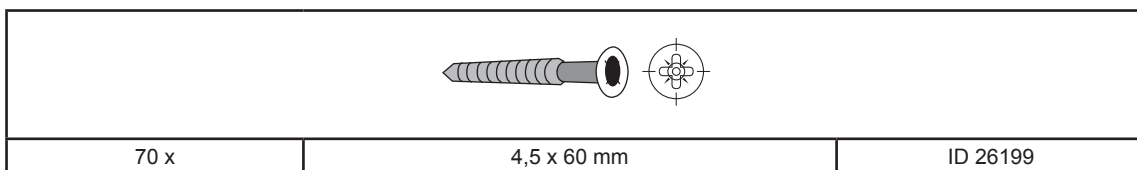
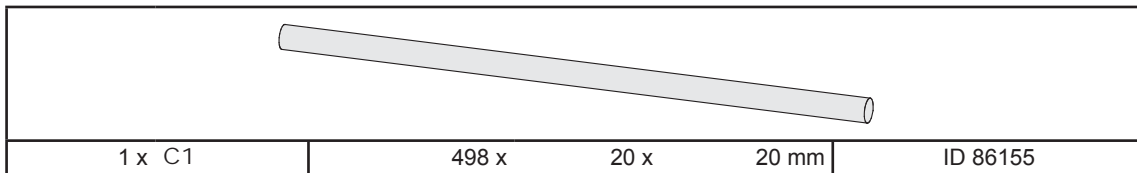
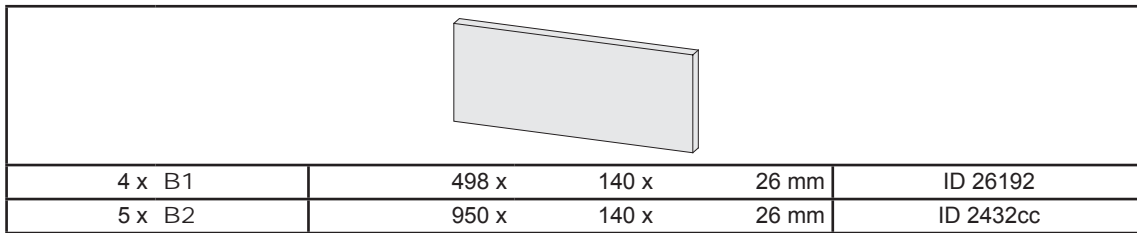
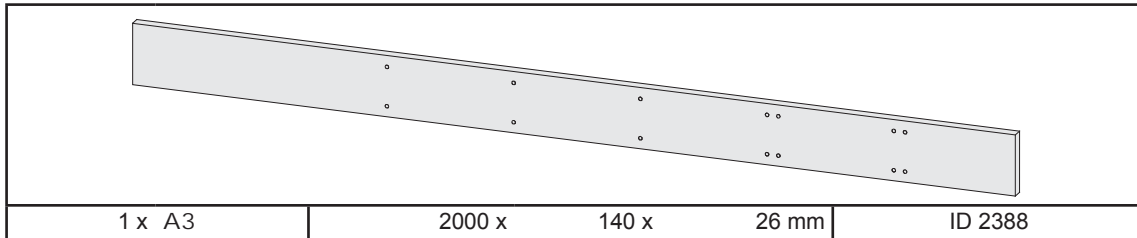
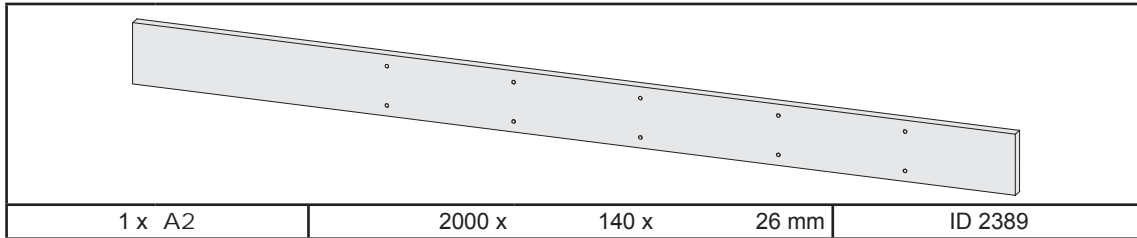
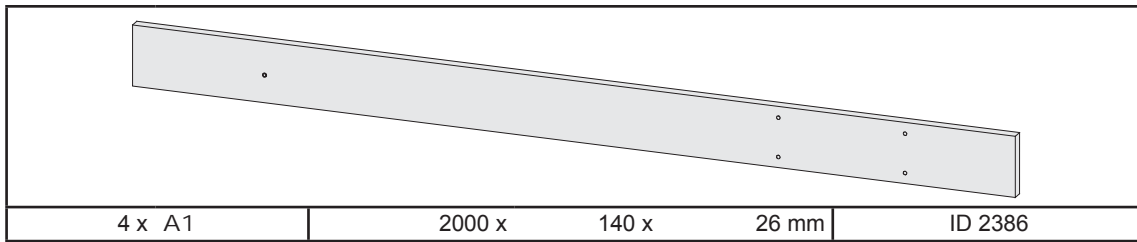
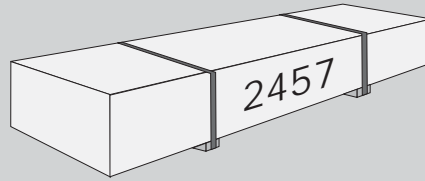
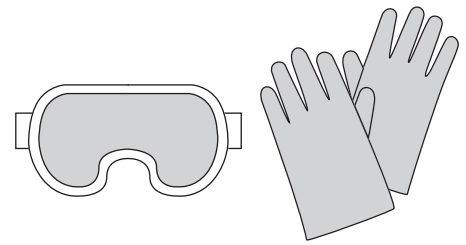


17







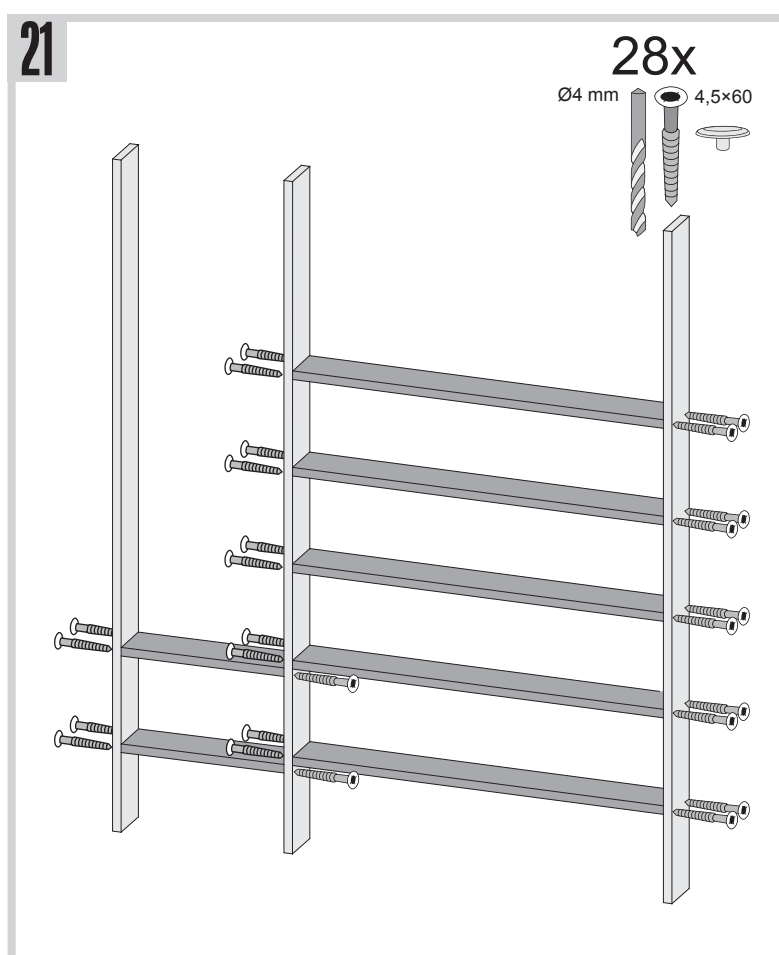
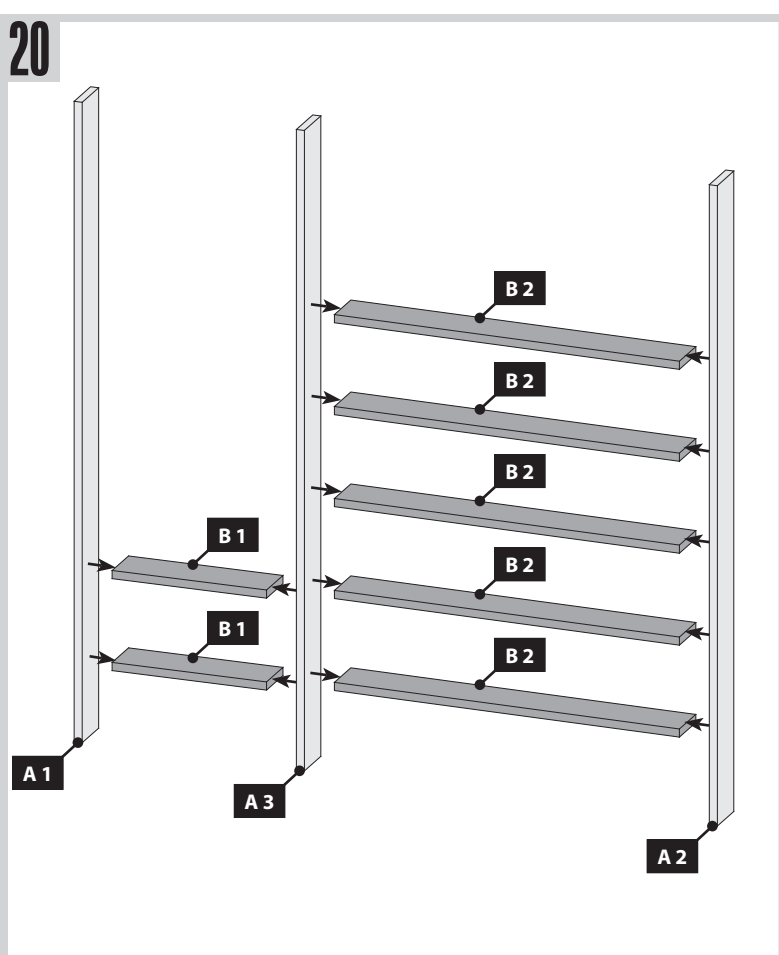
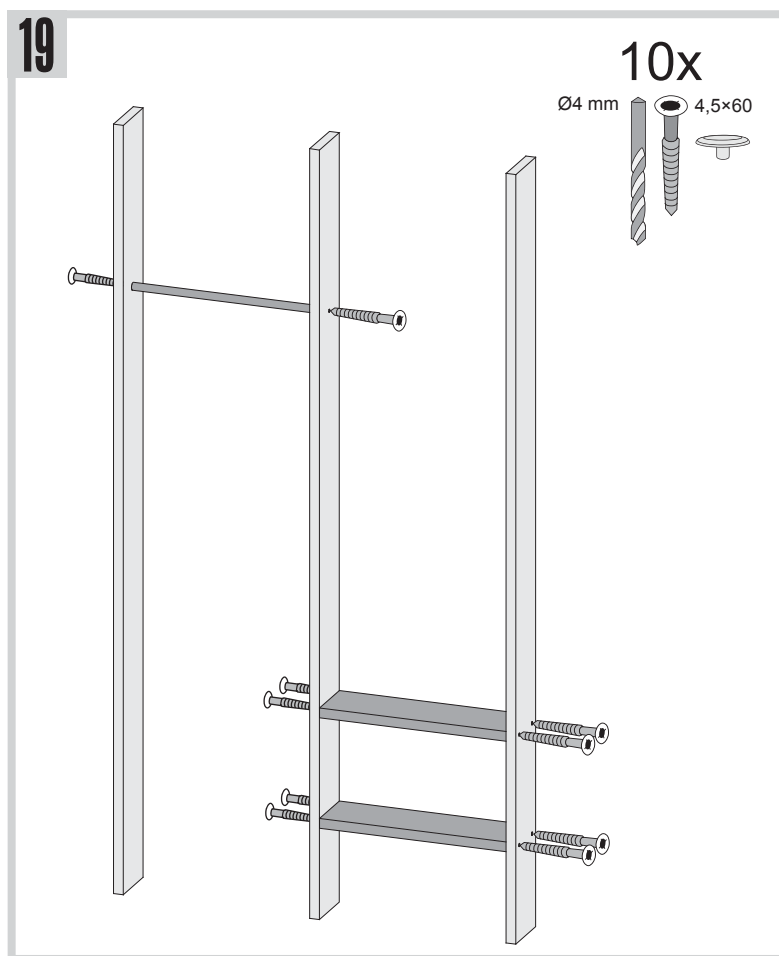
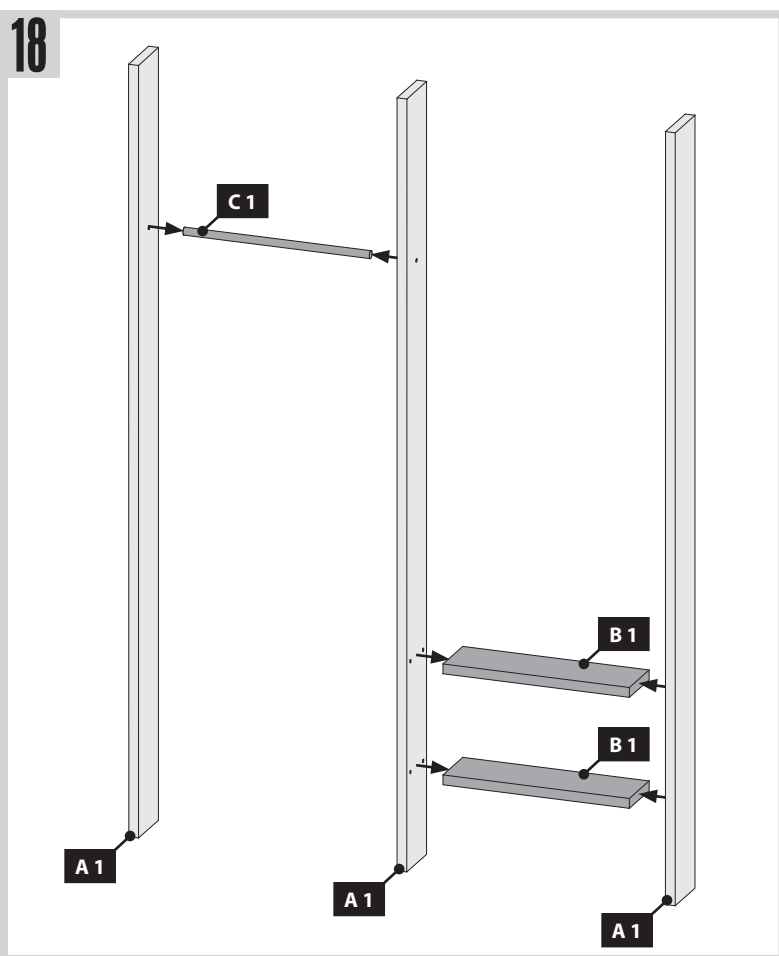
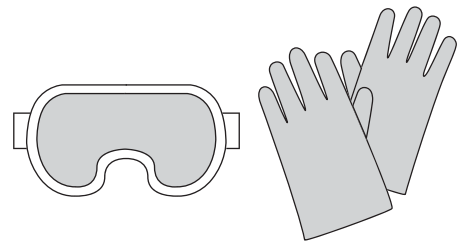
-  Aufbau Regal
-  Construction shelf
-  Structure de l'étagère
-  Structuur van de plank

-  Hylderens opbygning
-  Estructura del estante
-  Struttura della mensola
-  Konstrukční regál







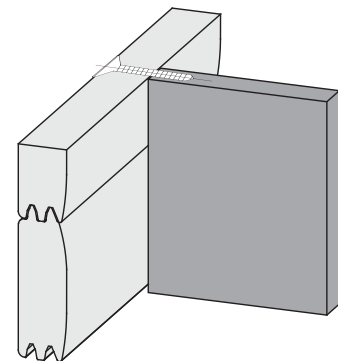
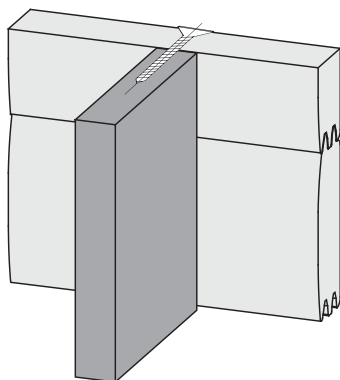
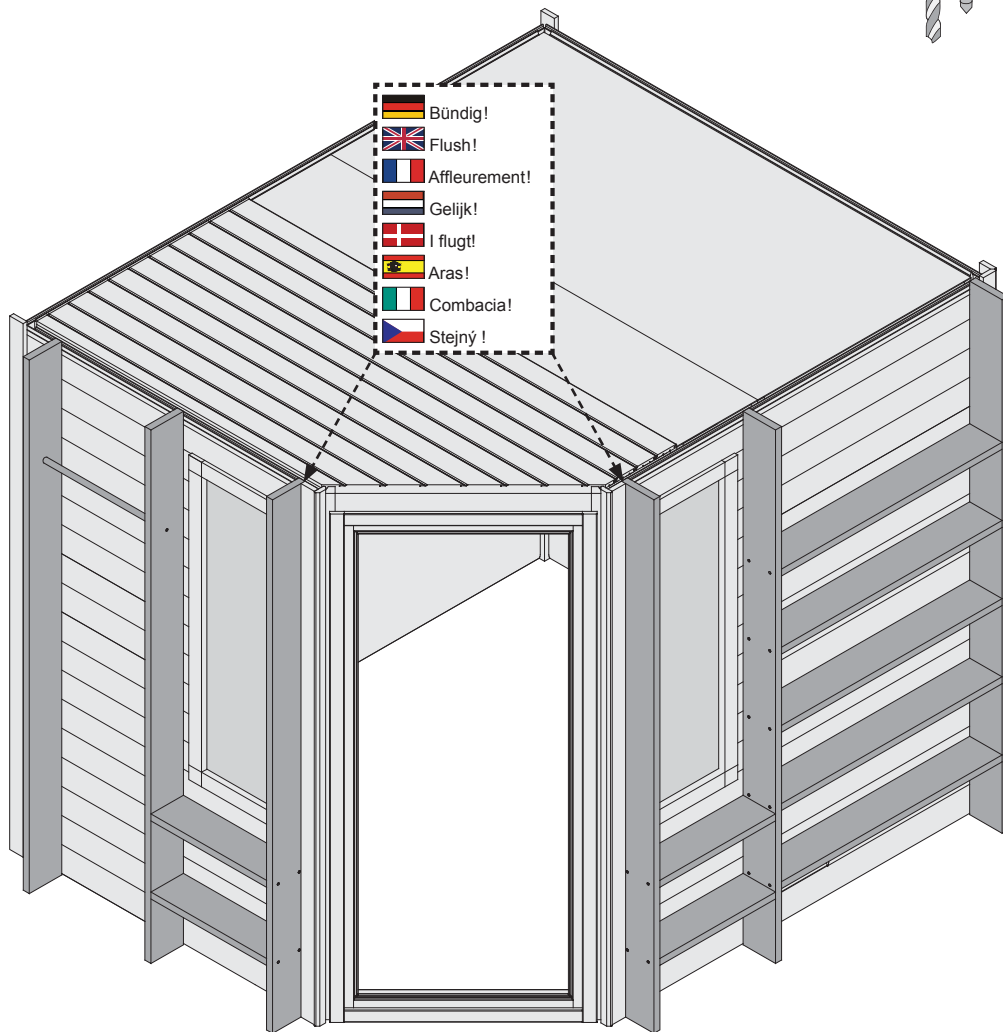
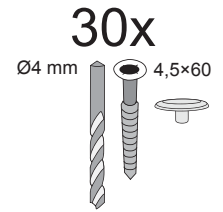
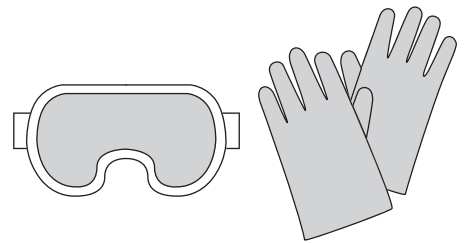
-  Aufbau Regal
-  Construction shelf
-  Structure de l'étagère
-  Structuur van de plank

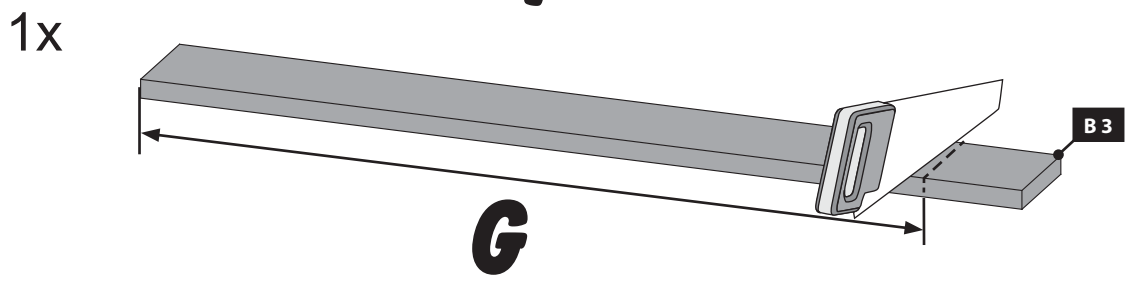
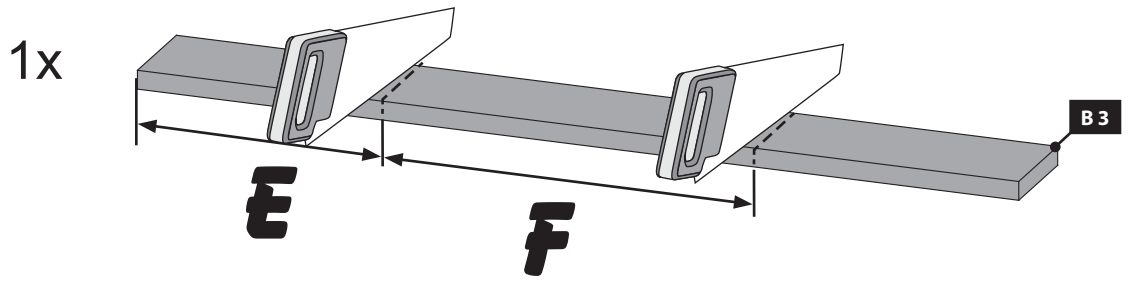
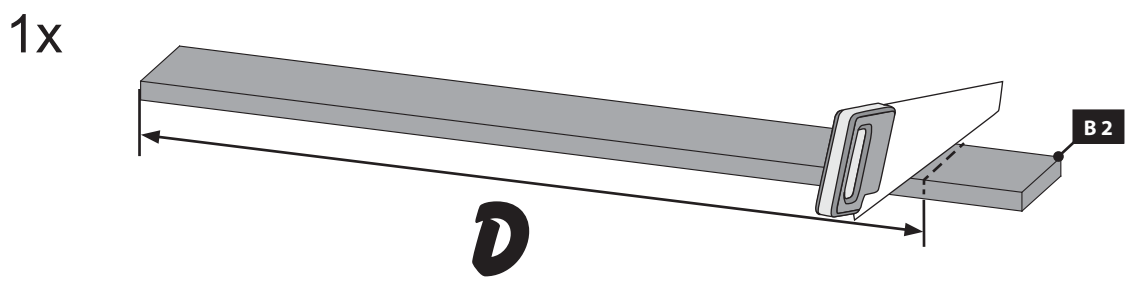
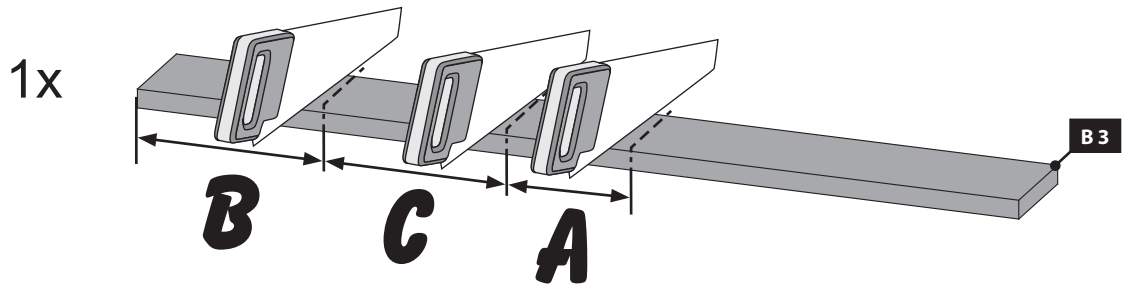
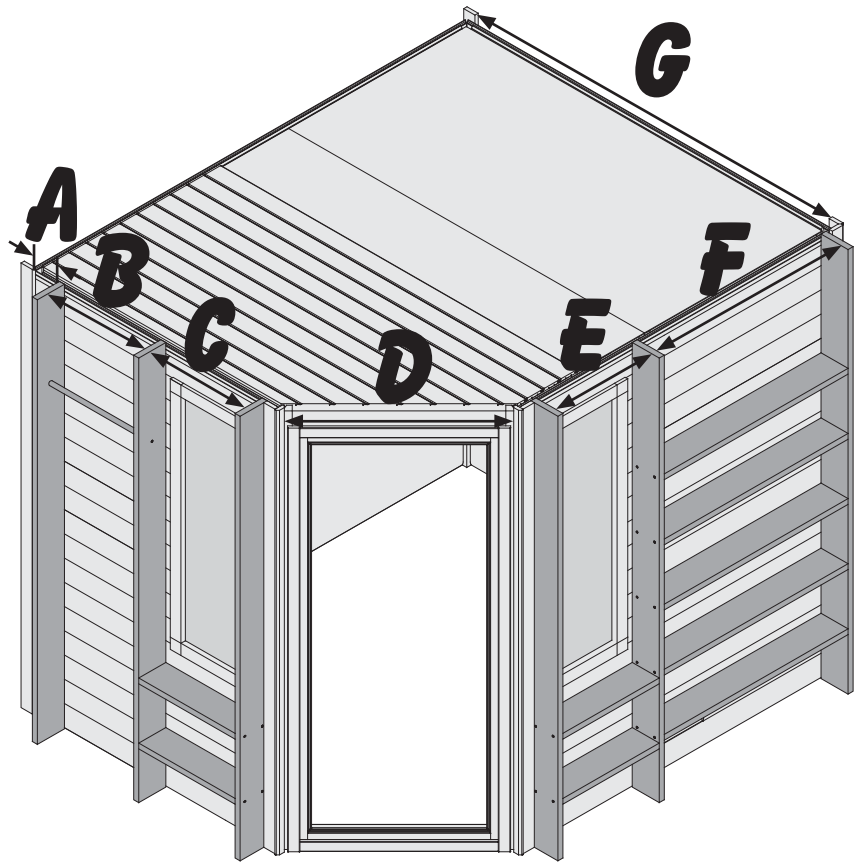
-  Hylderens opbygning
-  Estructura del estante
-  Struttura della mensola
-  Konstrukční regál

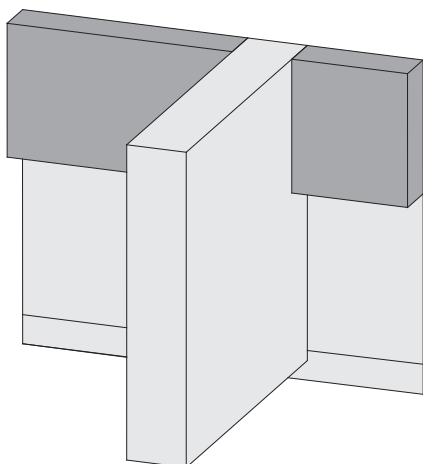
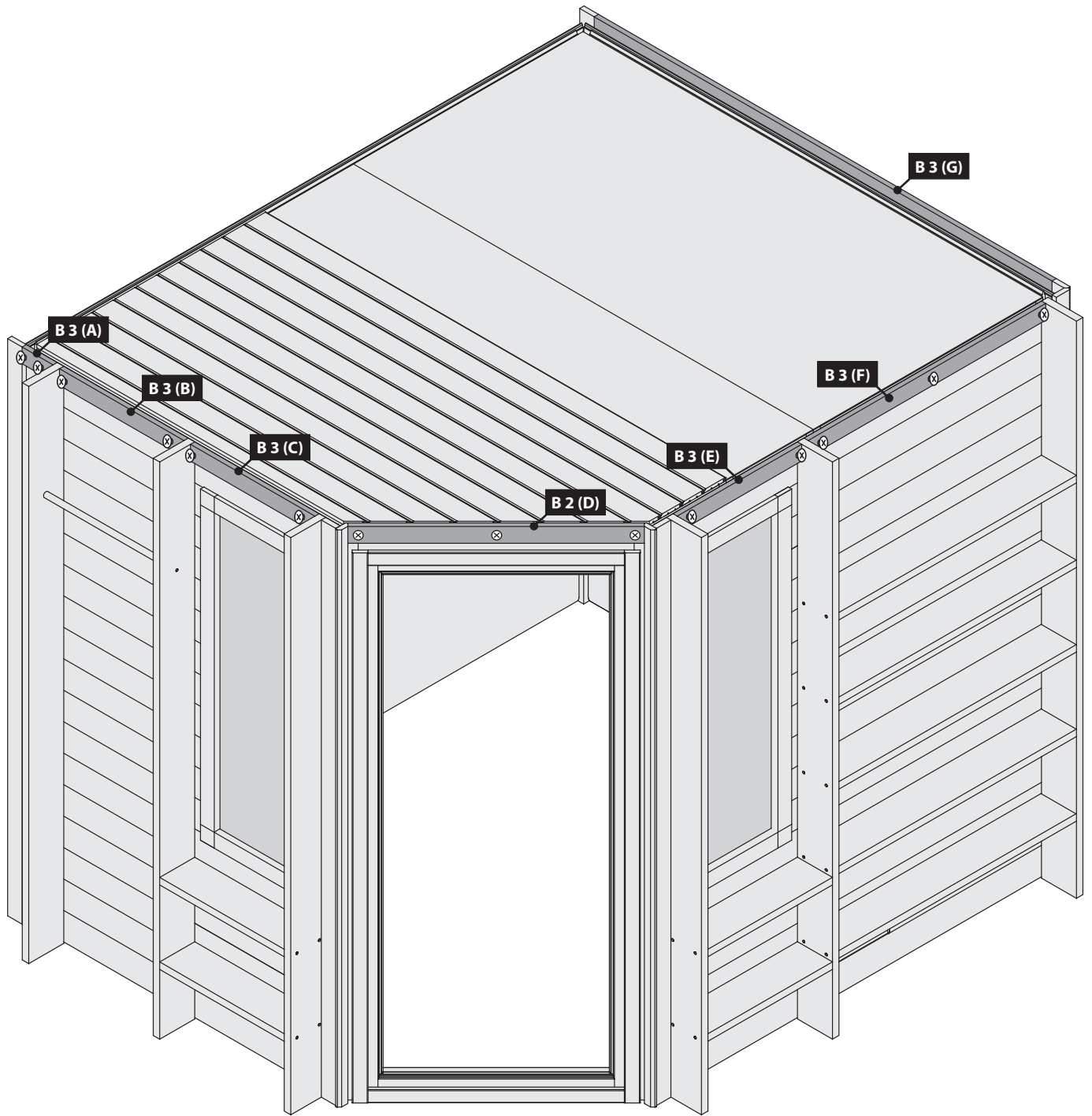


-  Aufbau Regal
-  Construction shelf
-  Structure de l'étagère
-  Structuur van de plank

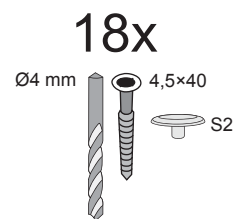
-  Hylderens opbygning
-  Estructura del estante
-  Struttura della mensola
-  Konstrukční regál

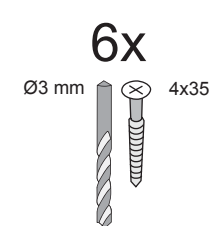
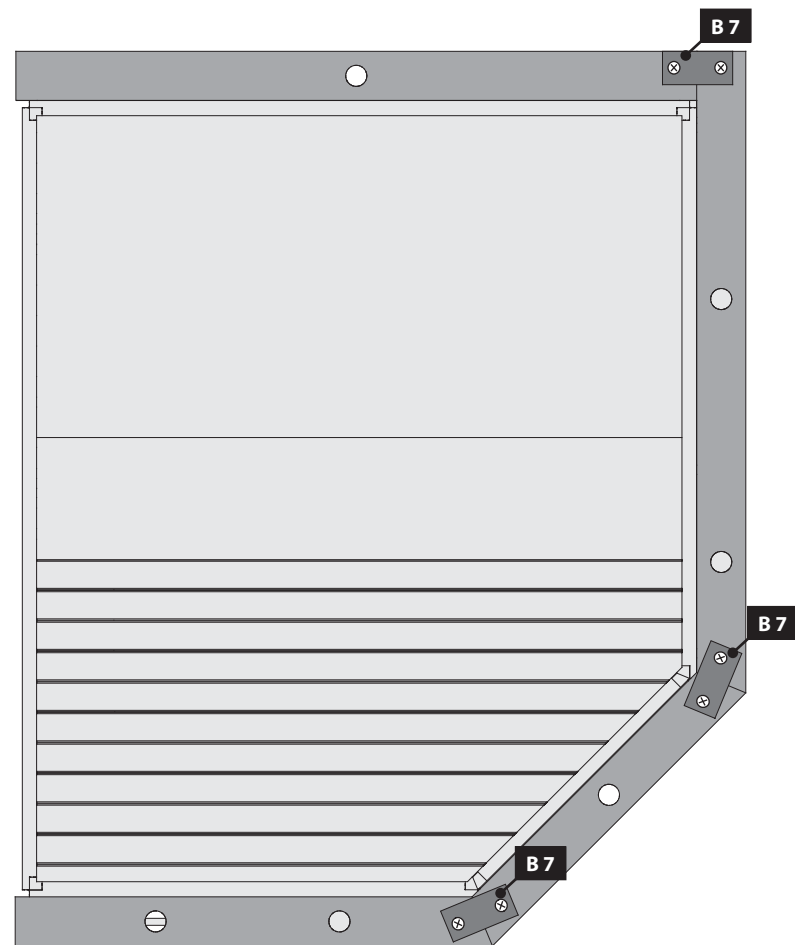
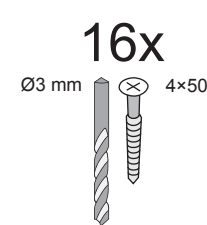
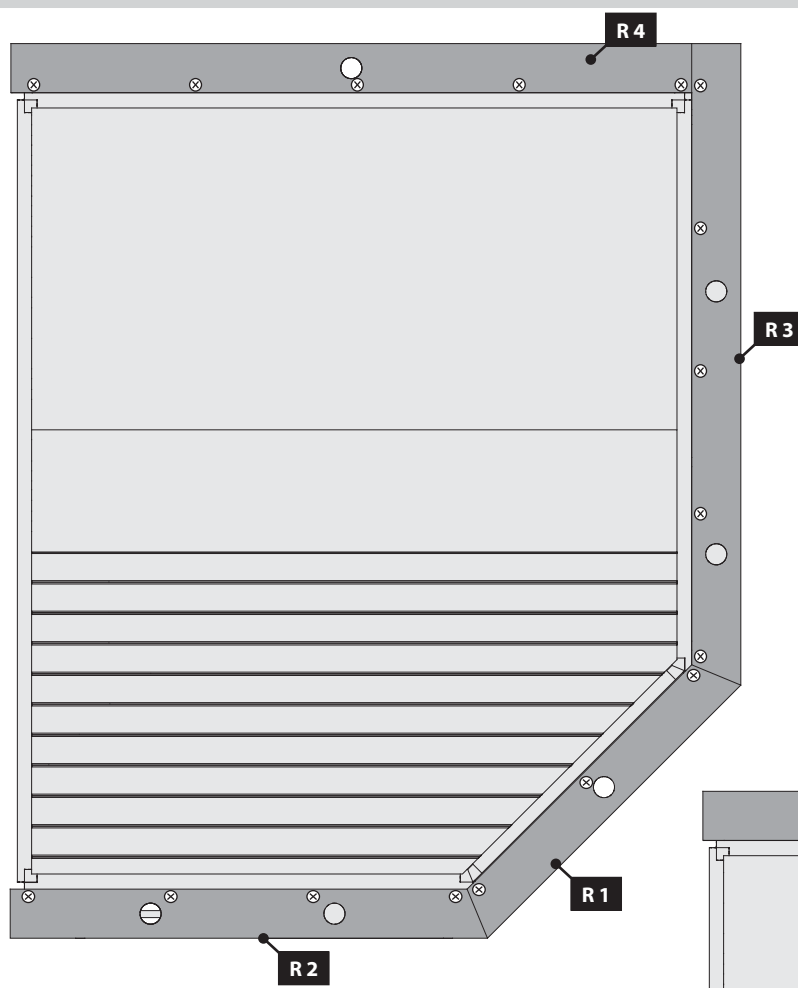




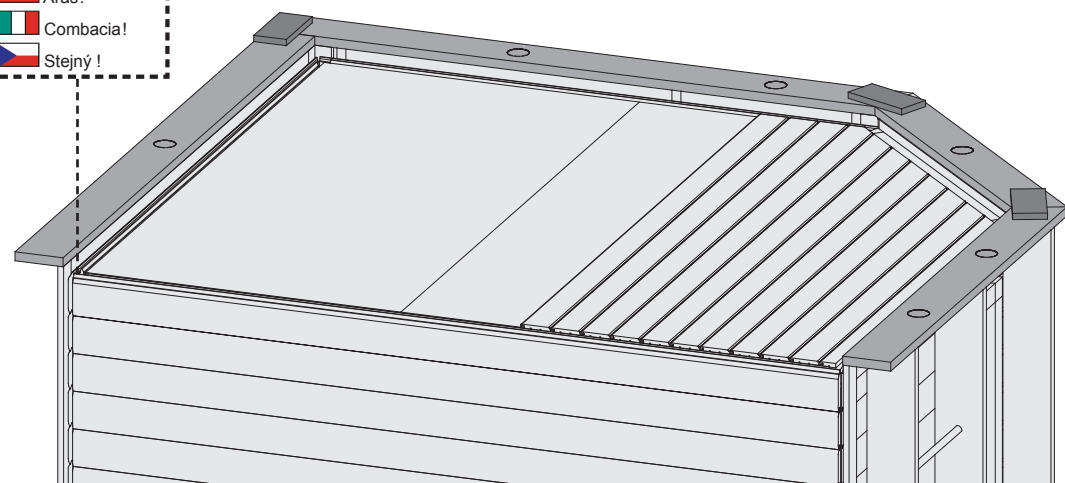


-  Bündig!
-  Flush!
-  Affleurement!
-  Gelijk!
-  I flugt!
-  Aras!
-  Combacia!
-  Stejný !





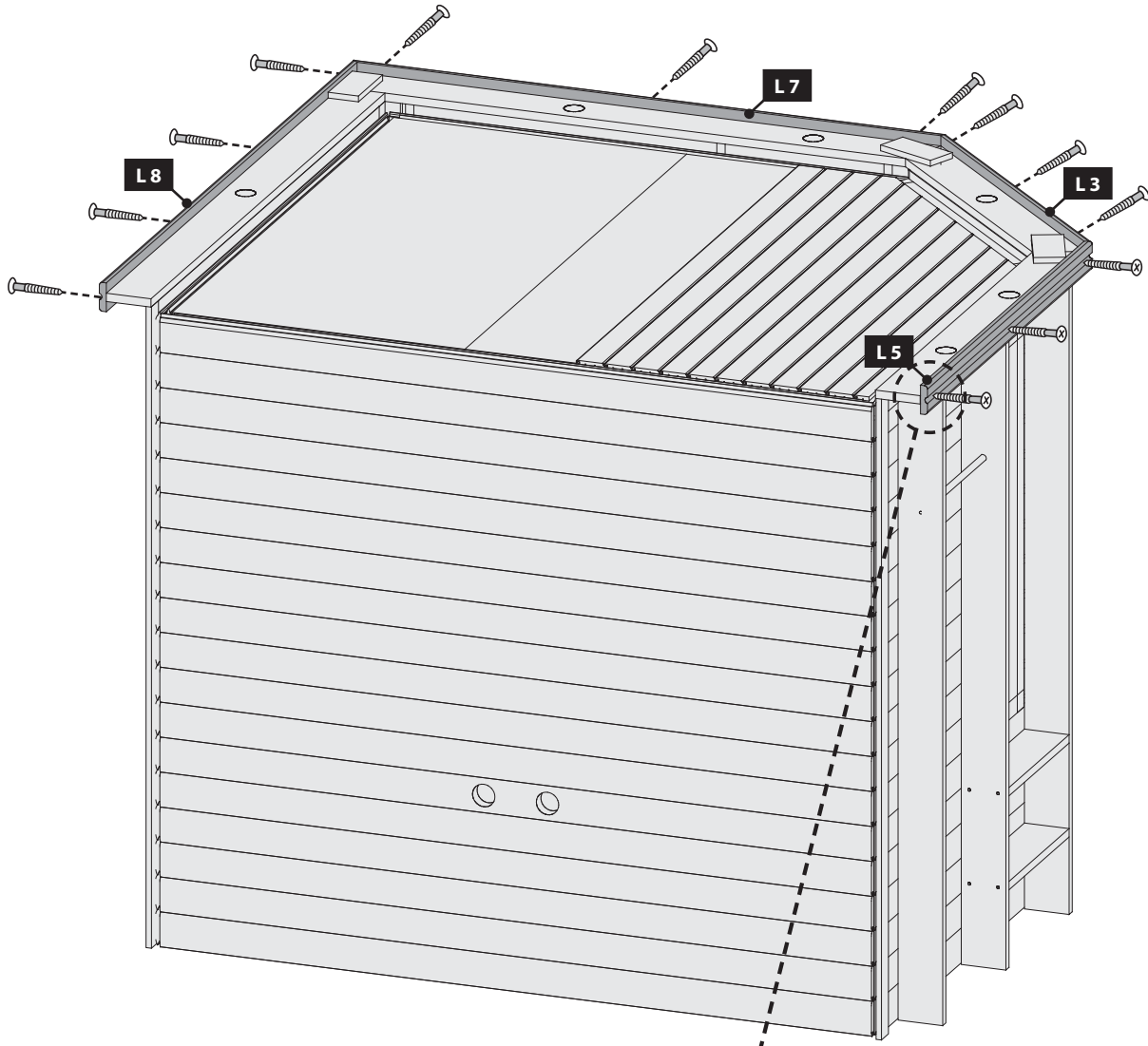
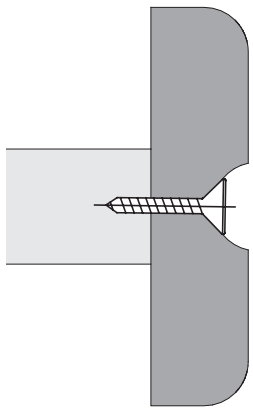
-  Bündig!
-  Flush!
-  Affleurement!
-  Gelijk!
-  I flugt!
-  Aras!
-  Combacia!
-  Stejný !



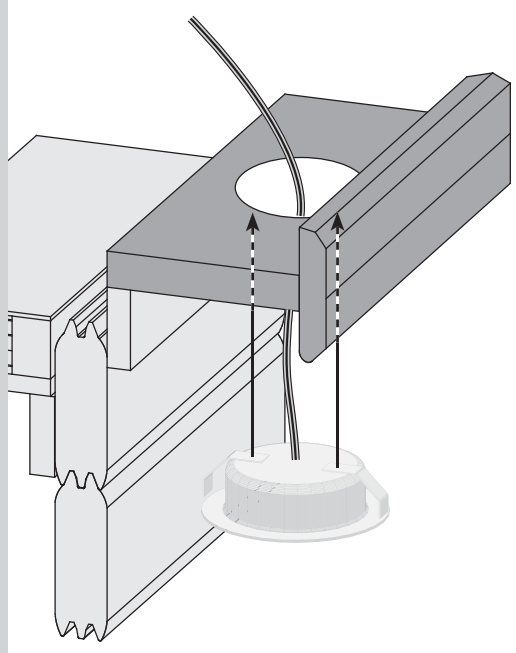


26

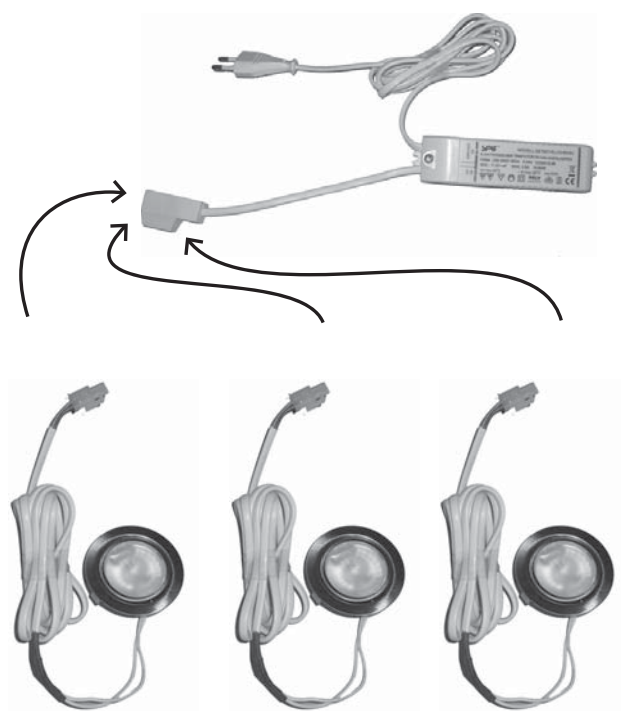
13x  
Ø4 mm 4,5x40  
S2



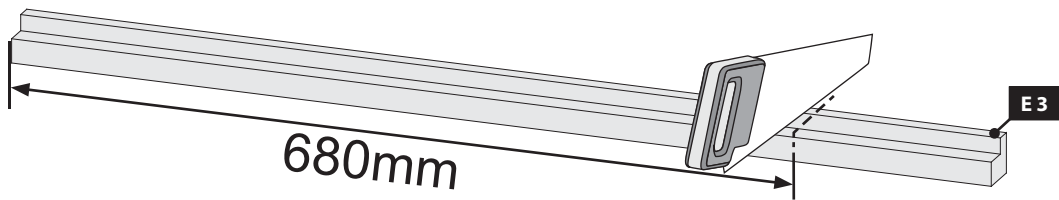
27



28 2x

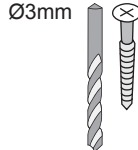


29 1x

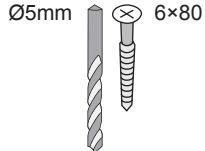


30

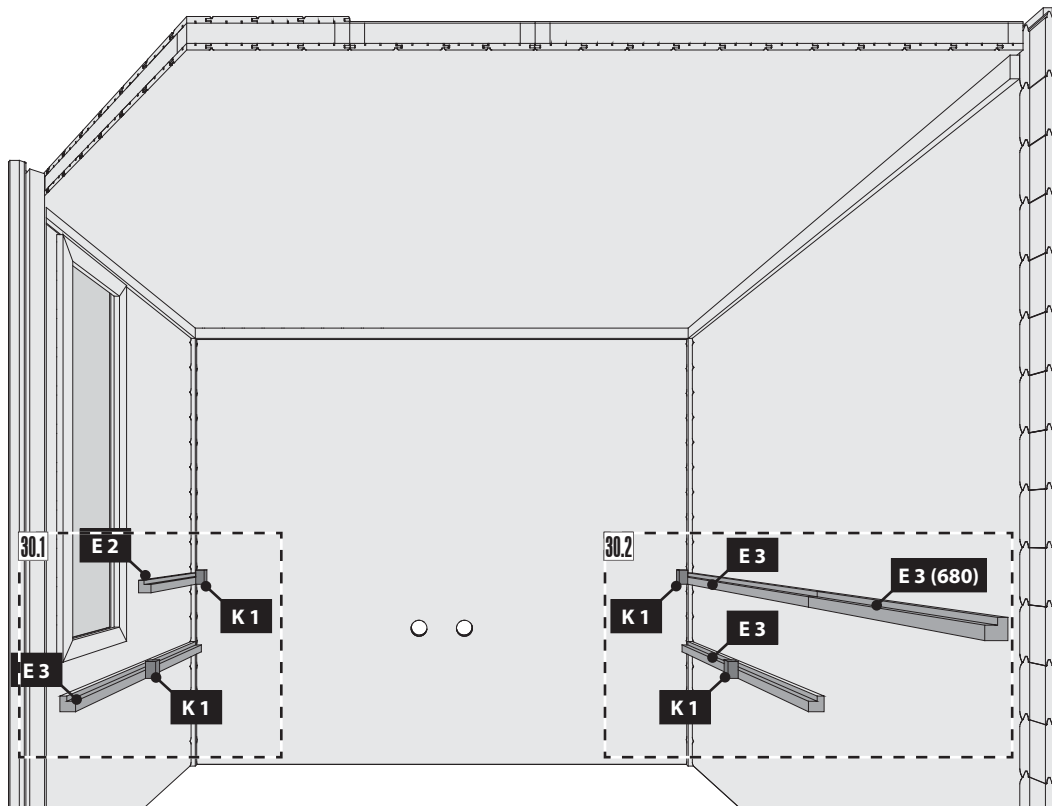
8x  
Ø3mm 4x50



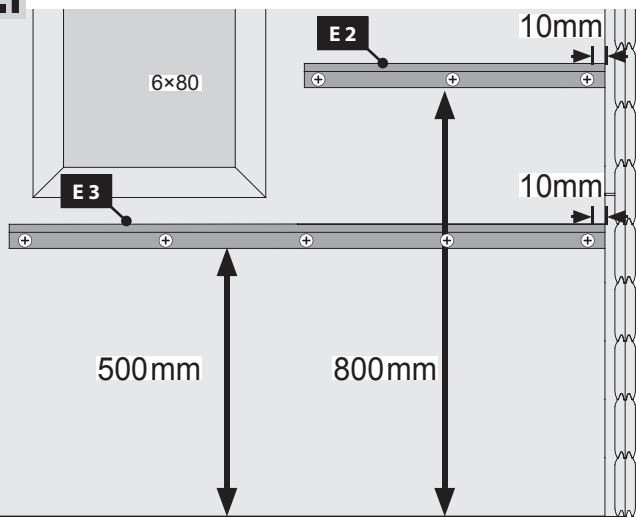
21x  
Ø5mm 6x80



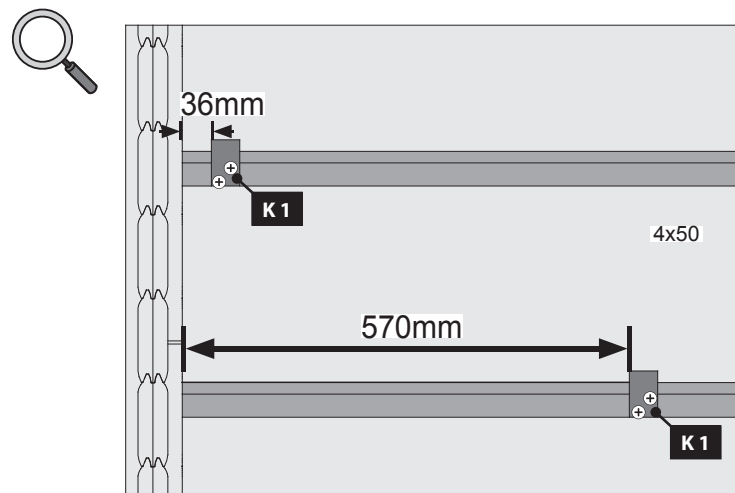
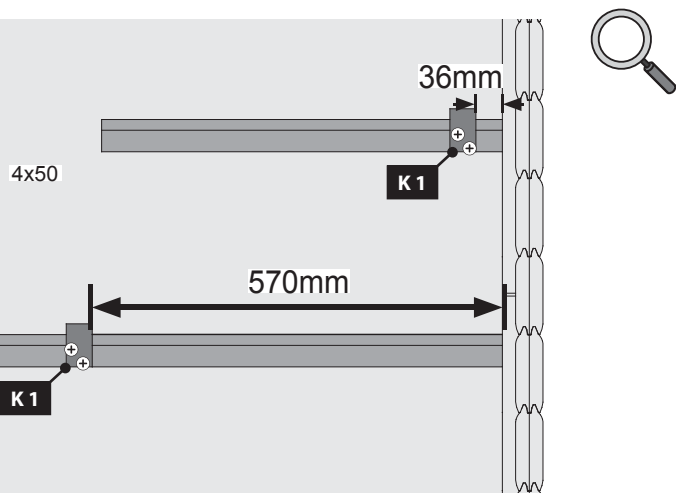
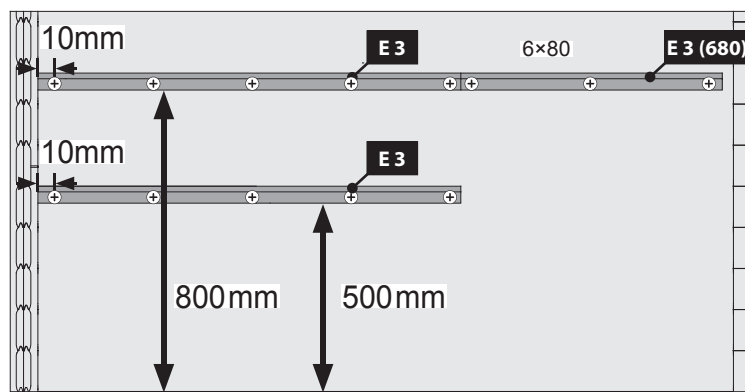
- Ansicht innen
- View Inside
- Voir à l'intérieur
- Bekijk binnen
- Ver dentro
- Visualizza dentro
- Zobrazit uvnitř
- Se inde



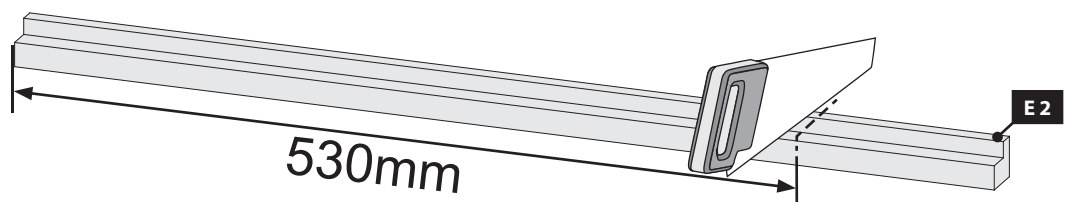
30.1



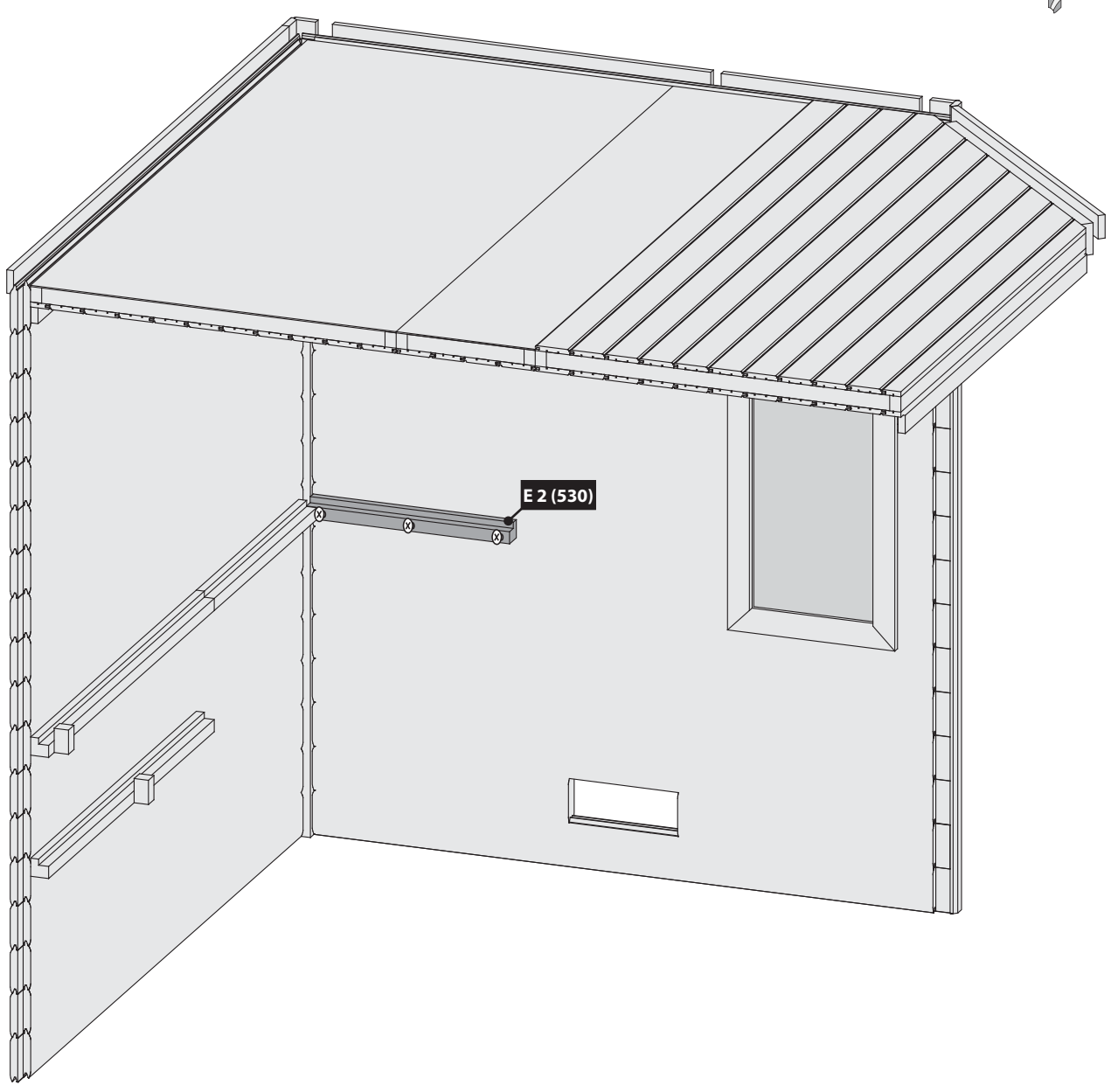
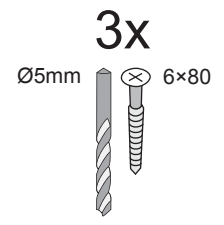
30.2

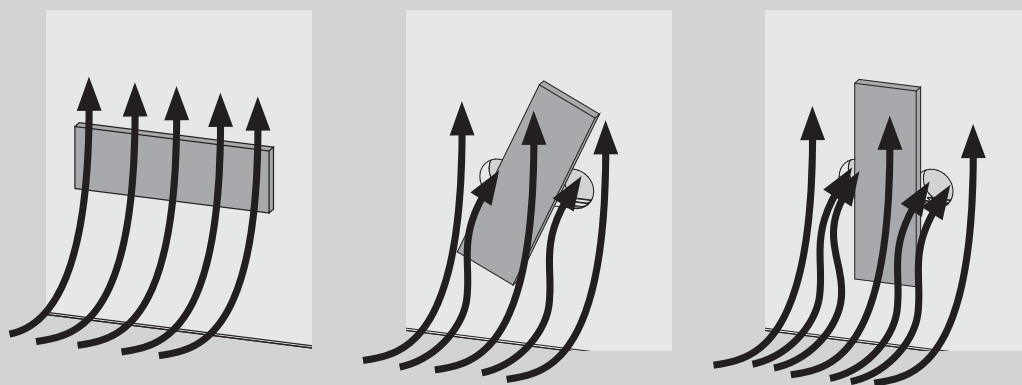
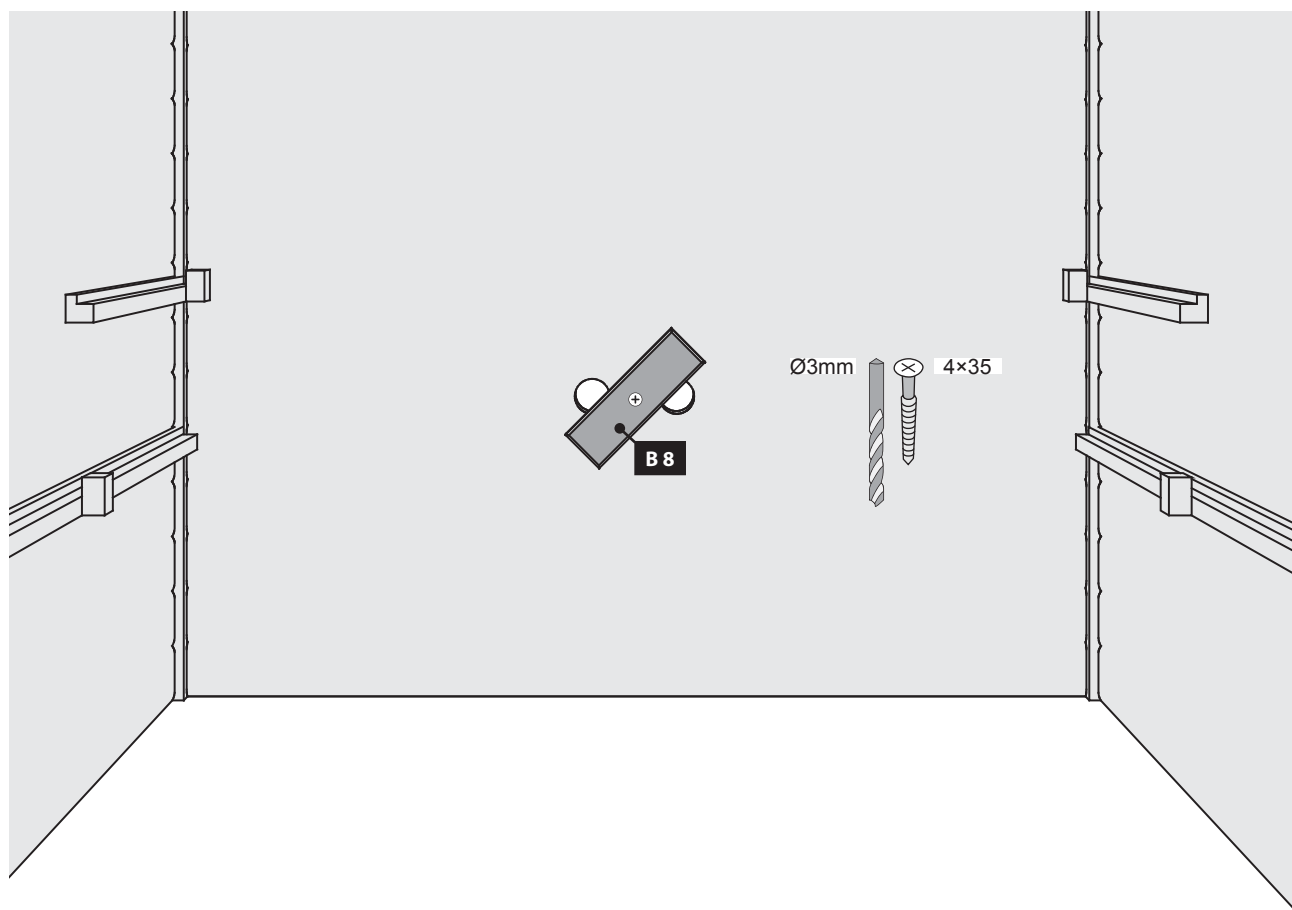


31 1x




32







 Hier ist die Funktionsweise des Brettes abgebildet. Regeln Sie damit die Abluft nach Ihren eigenen Wünschen.

 Ceci représente le mode de fonctionnement de la planche. Avec elle, réglez l'écoulement de l'air selon vos désirs.

 This figure shows the functional principle of the board. Regulate the exhaust air according to your own wishes.

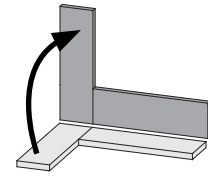
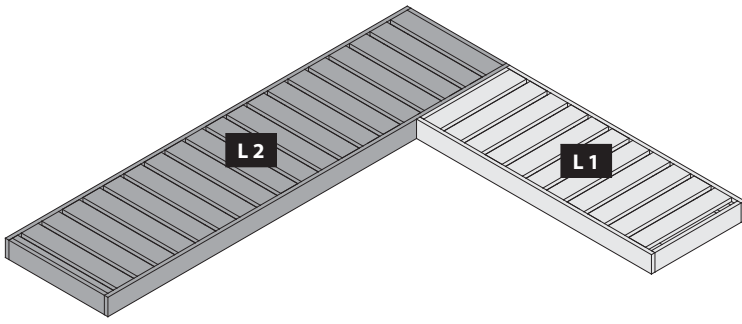
 Hier is de werking van het plankje afgebeeld. Regel daarmee de luchtafvoer naar eigen wens.

 Aquí está representada la forma de funcionamiento de la tabla. Regule con ello el aire de salida según sus propios deseos.

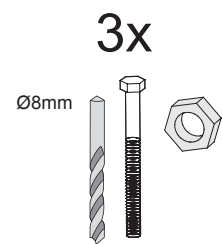
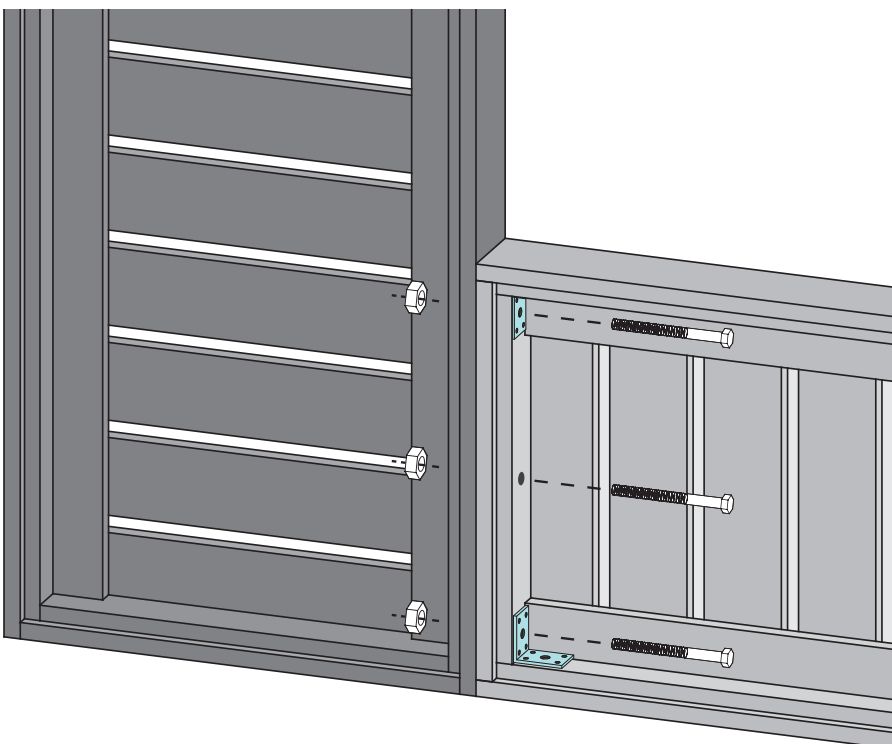
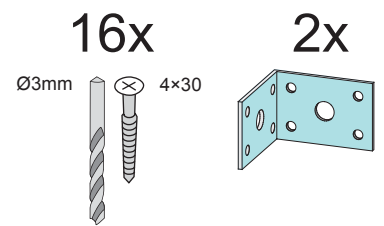
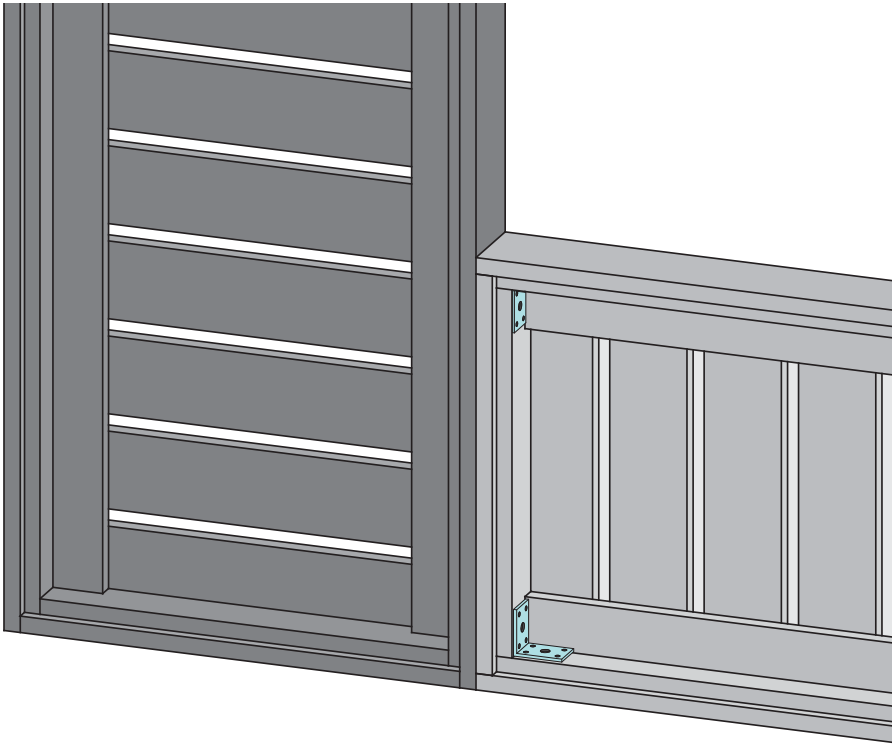
 Viene illustrato il principio di funzionamento della tavoletta di regolazione della ventilazione. Con essa si può regolare a piacere la ventilazione.

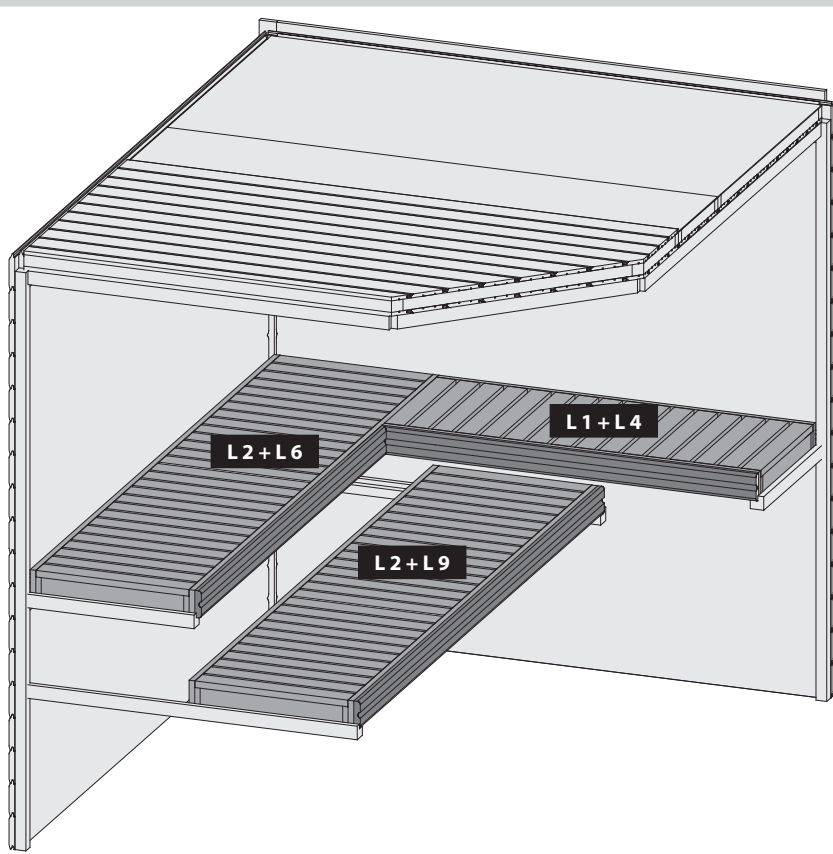
 Zde je zobrazená funkce desky. Regulujte s ní odsávací vzduch dle Vašeho přání.

 Sådán fungerer styret. Brug den til at regulere udstødningsluften efter dine egne ønsker.

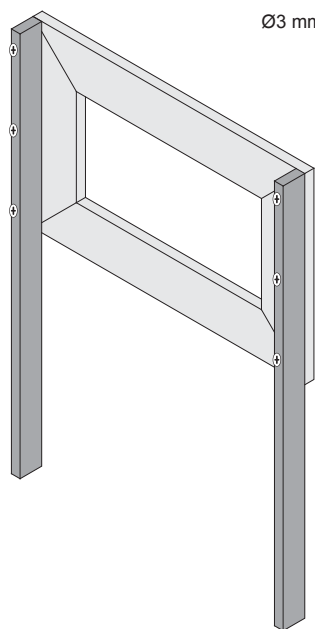
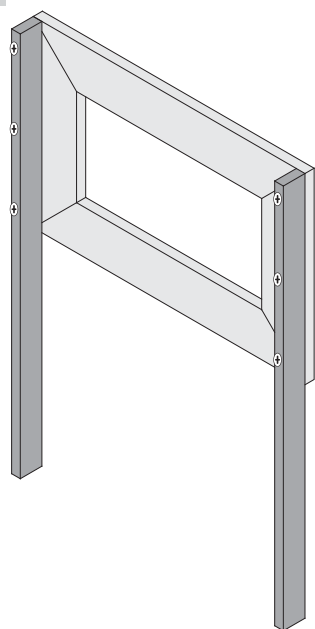


34

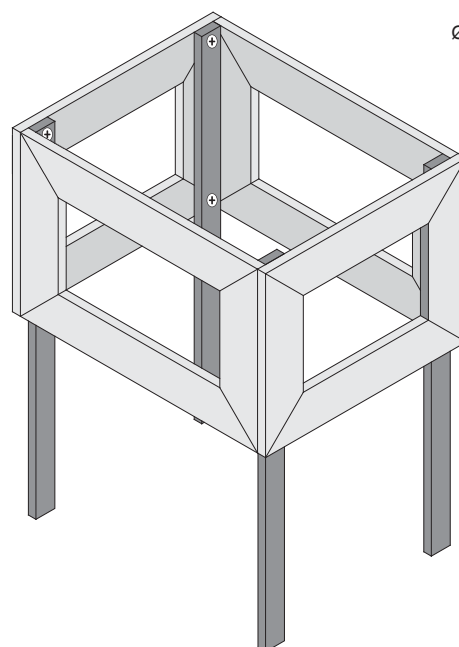




37



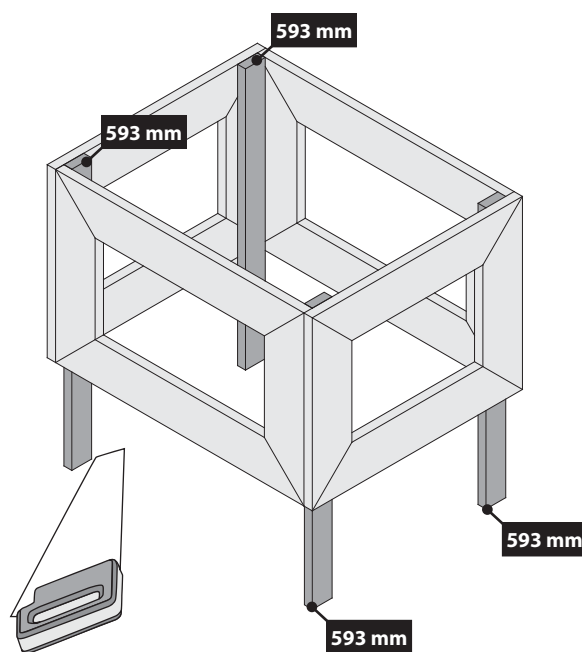
12x  
Ø3 mm 4x50



8x  
Ø3 mm 4x30

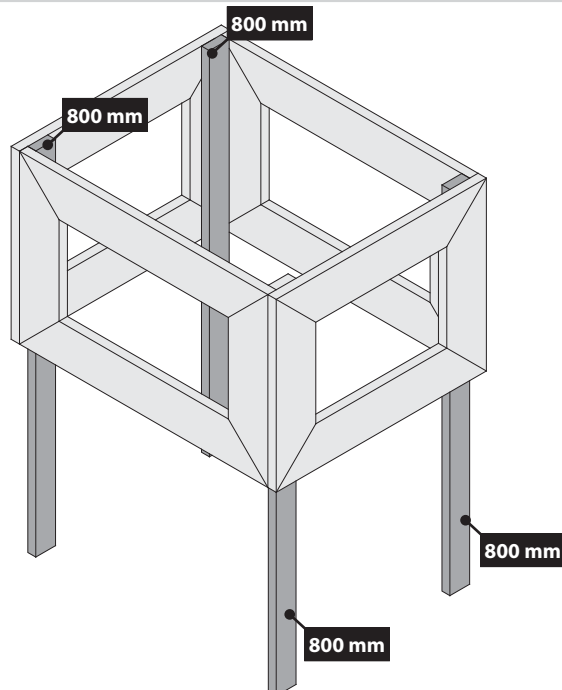
38 a

-  Nur bei 9 kW-Ofen
-  Seulement 9 kW chauffe
-  Only 9 kW heater
-  Slechts 9 kW heater
-  Sólo calentador de 9 kW
-  Solo riscaldamento 9 kW
-  Pouze topné těleso 9 kW



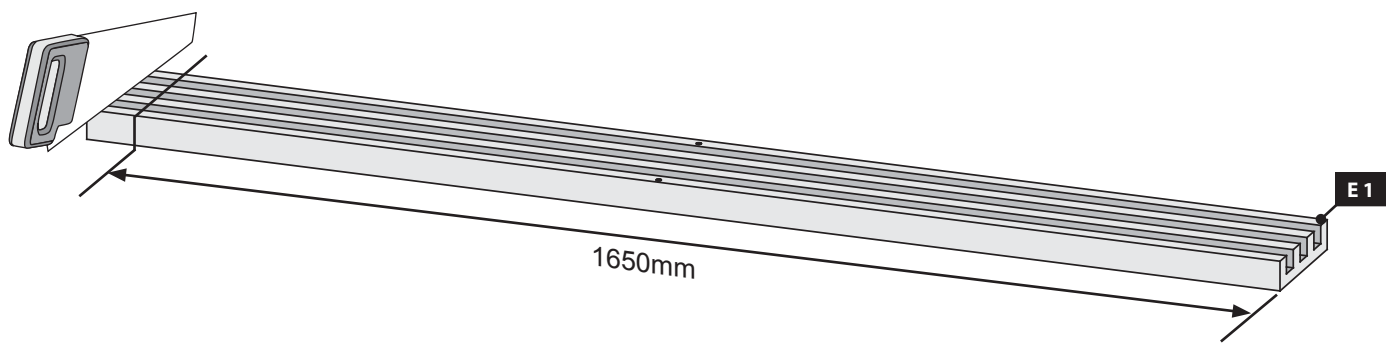
38 b

-  Bei allen anderen Öfen
-  Pour tous les autres fours
-  For all other furnaces
-  Voor alle andere ovens
-  Para todos los otros hornos
-  Per tutti gli altri tipi di forni
-  U všech ostatních pecích

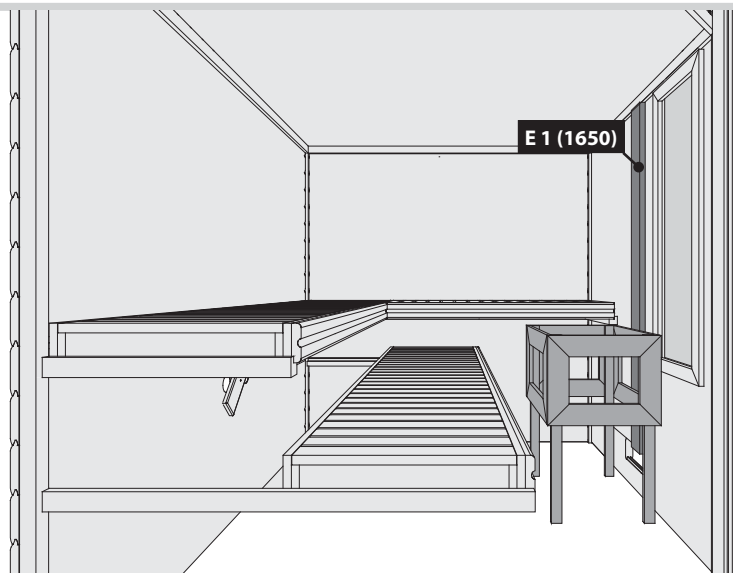




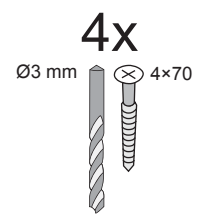
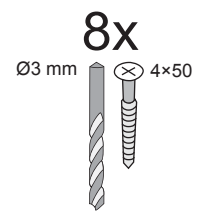
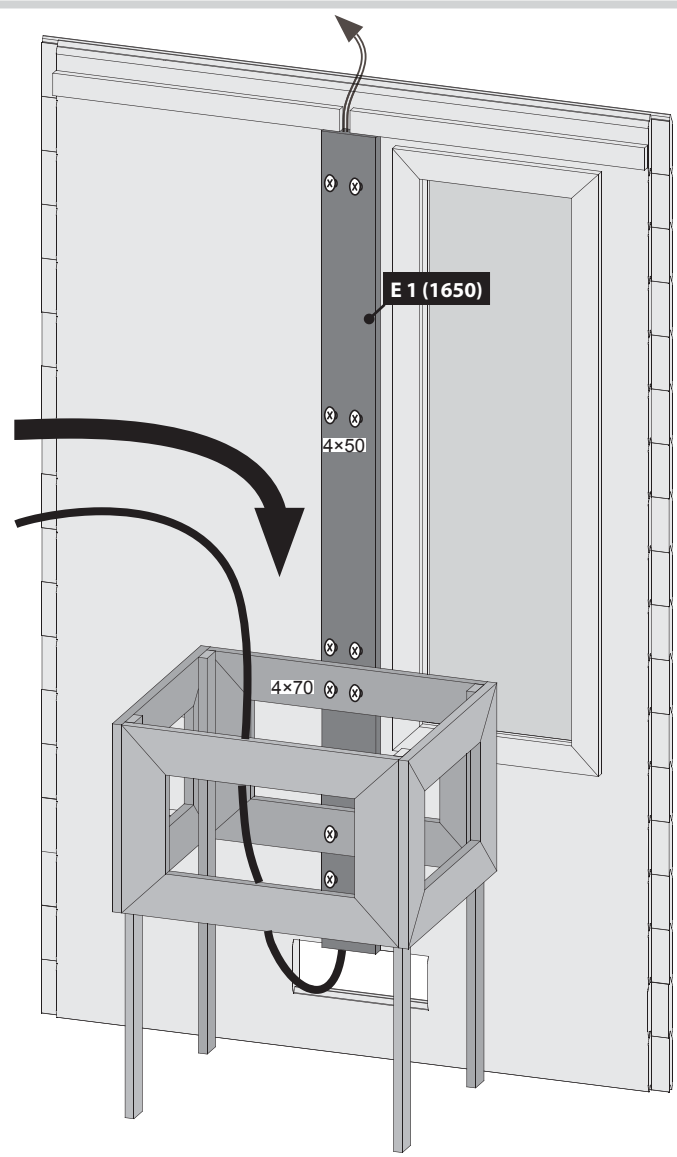
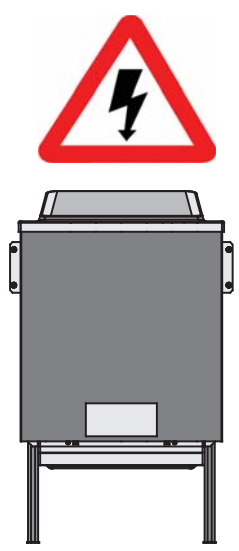
39











40

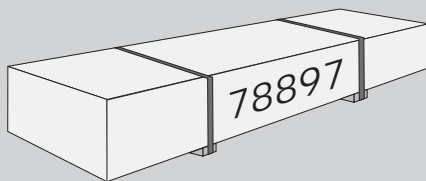
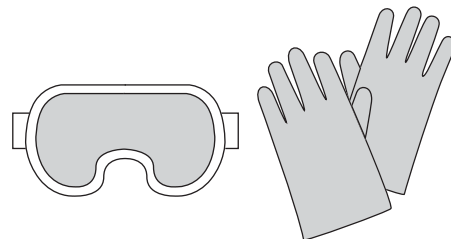


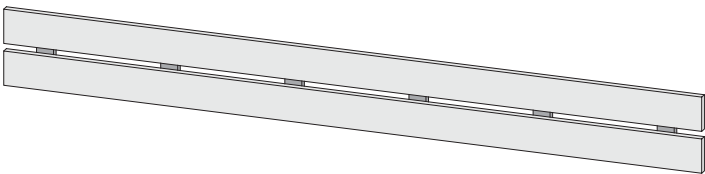
41

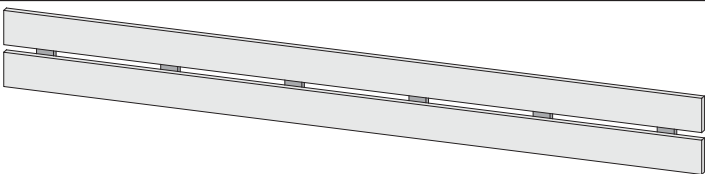


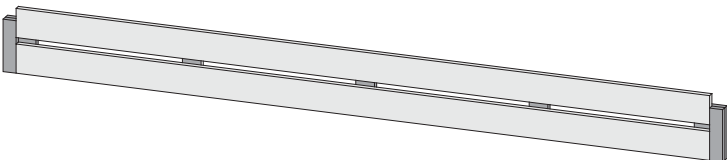
-  Einbau Rückenlehne
-  Installation of the backrest
-  Installation du dossier
-  Installatie van de rugleuning

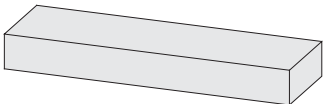
-  Montering af ryglæn
-  Instalación del respaldo
-  Installazione dello schienale
-  Instalace opěradla

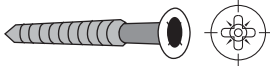



				
1 x A1	1413 x	200 x	37 mm	ID 75643

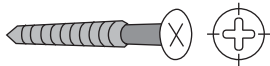
				
1 x A2	1849 x	200 x	37 mm	ID 75642





				
1 x A3	2071 x	200 x	37 mm	ID 27272





				
2 x A4	160 x	42 x	28 mm	ID 25058

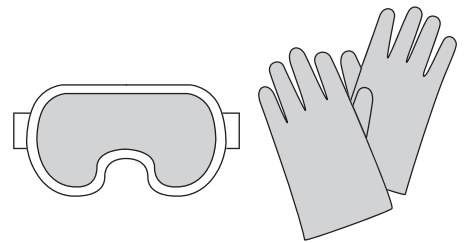
				
20 x	4,5 x 50 mm			ID 27179

				
20 x	4 x 30 mm			ID 26116

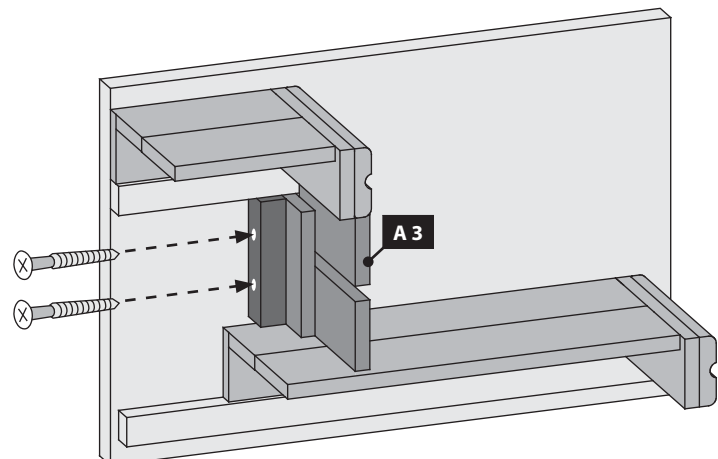
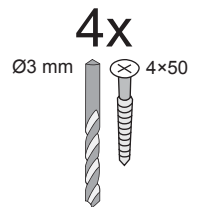
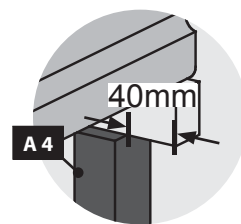
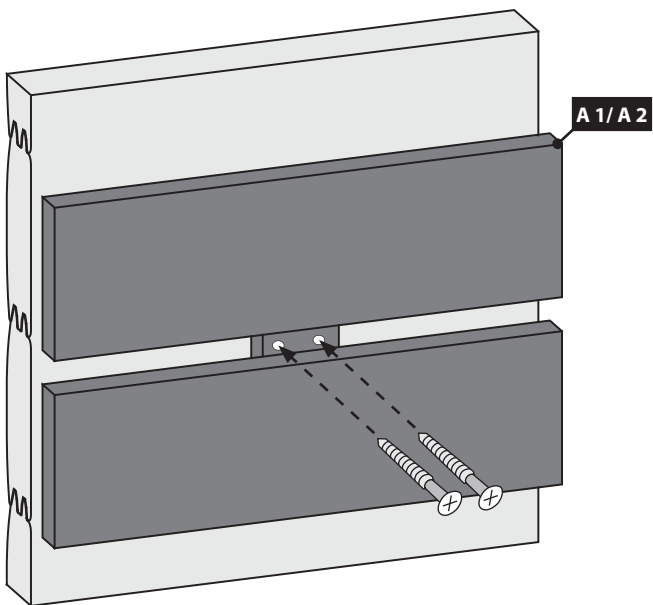
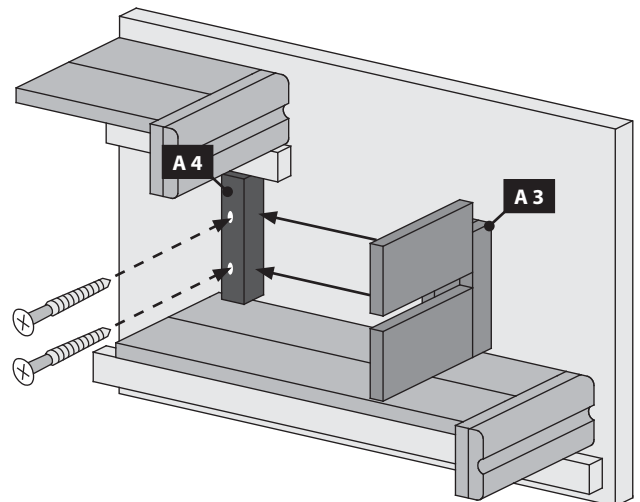
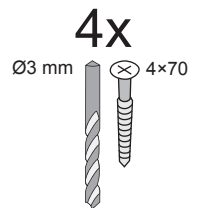
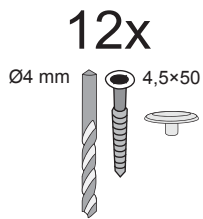
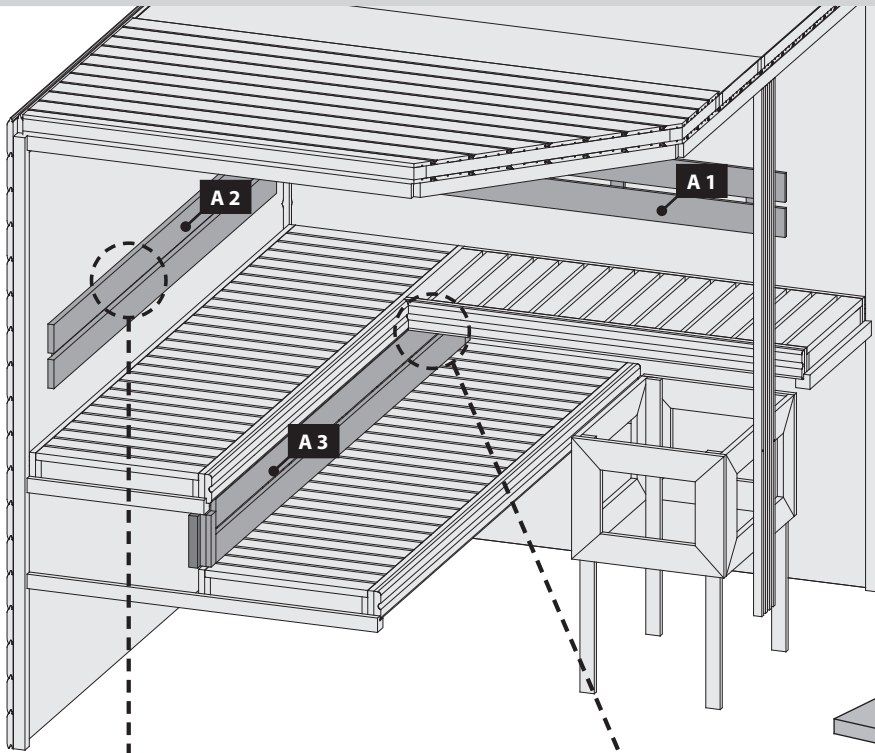
				
4 x	4 x 50 mm			ID 3688
4 x	4 x 70 mm			ID 3689





-  Einbau Rückenlehne
-  Installation of the backrest
-  Installation du dossier
-  Installatie van de rugleuning





-  Montering af ryglæn
-  Instalación del respaldo
-  Installazione dello schienale
-  Instalace opěradla

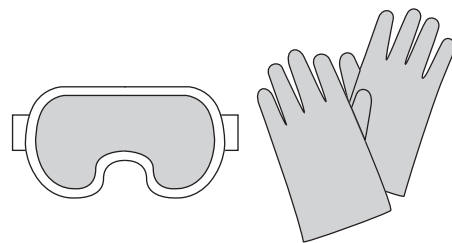


42

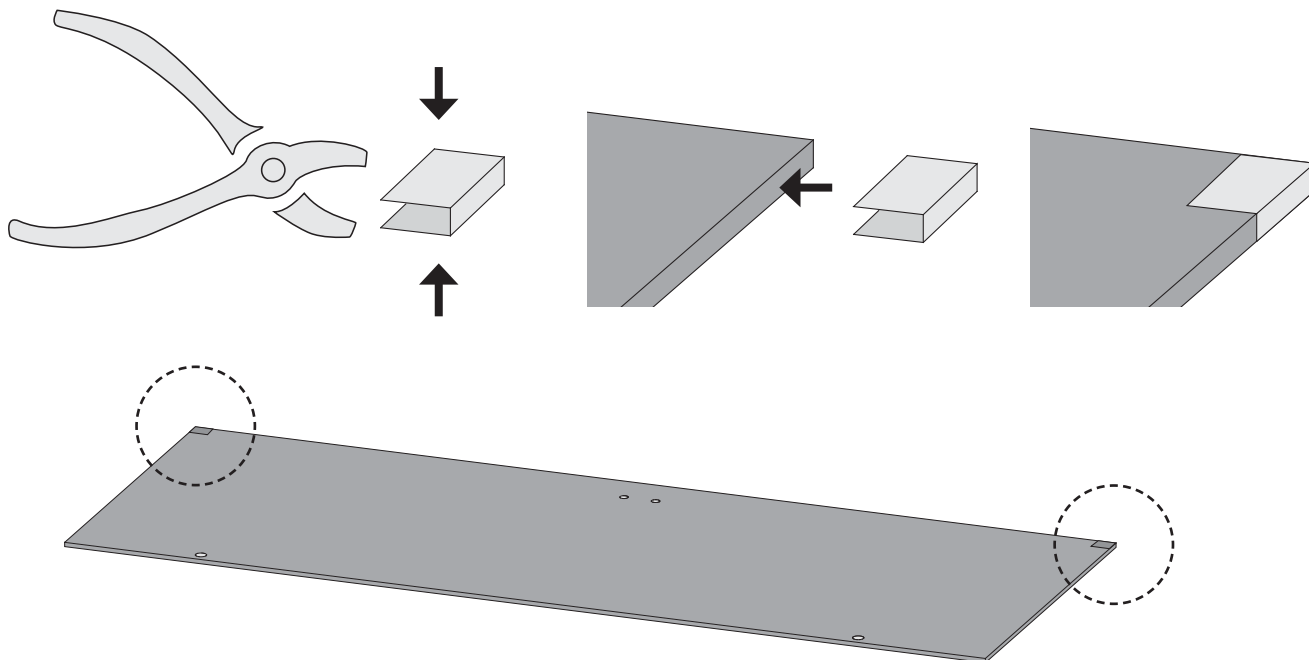


-  Einbau Glastür
-  Installation of glass door
-  Montage porte en verre
-  Montage van de glazen deur

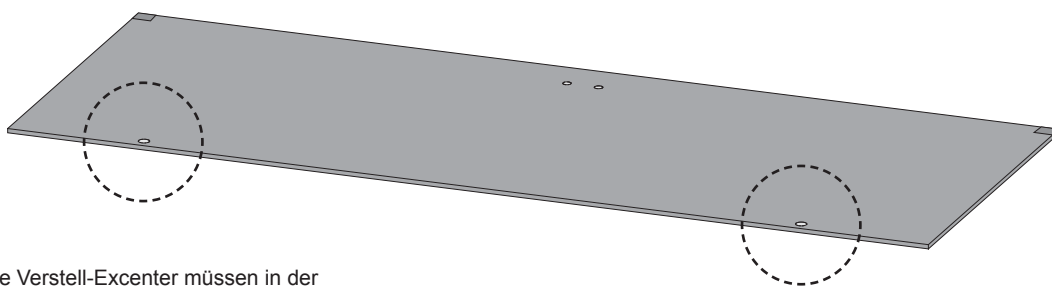
-  Installationsglasdør
-  Montaje de la puerta de cristal
-  Installazione portello di vetro
-  Sauna Instalace dveře



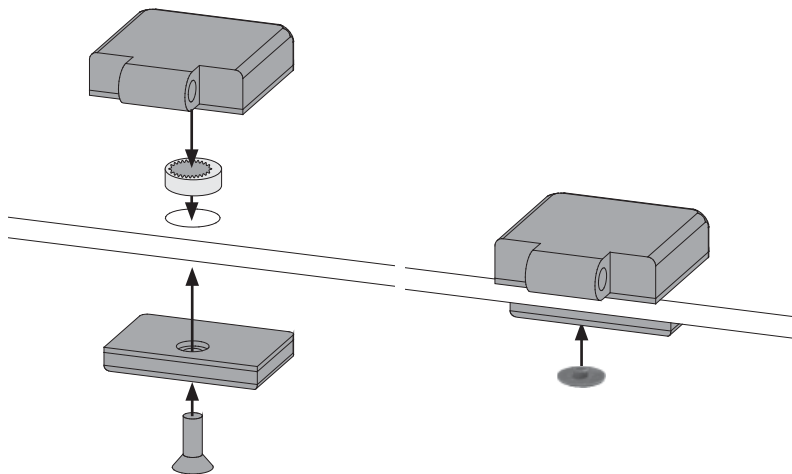
43











44

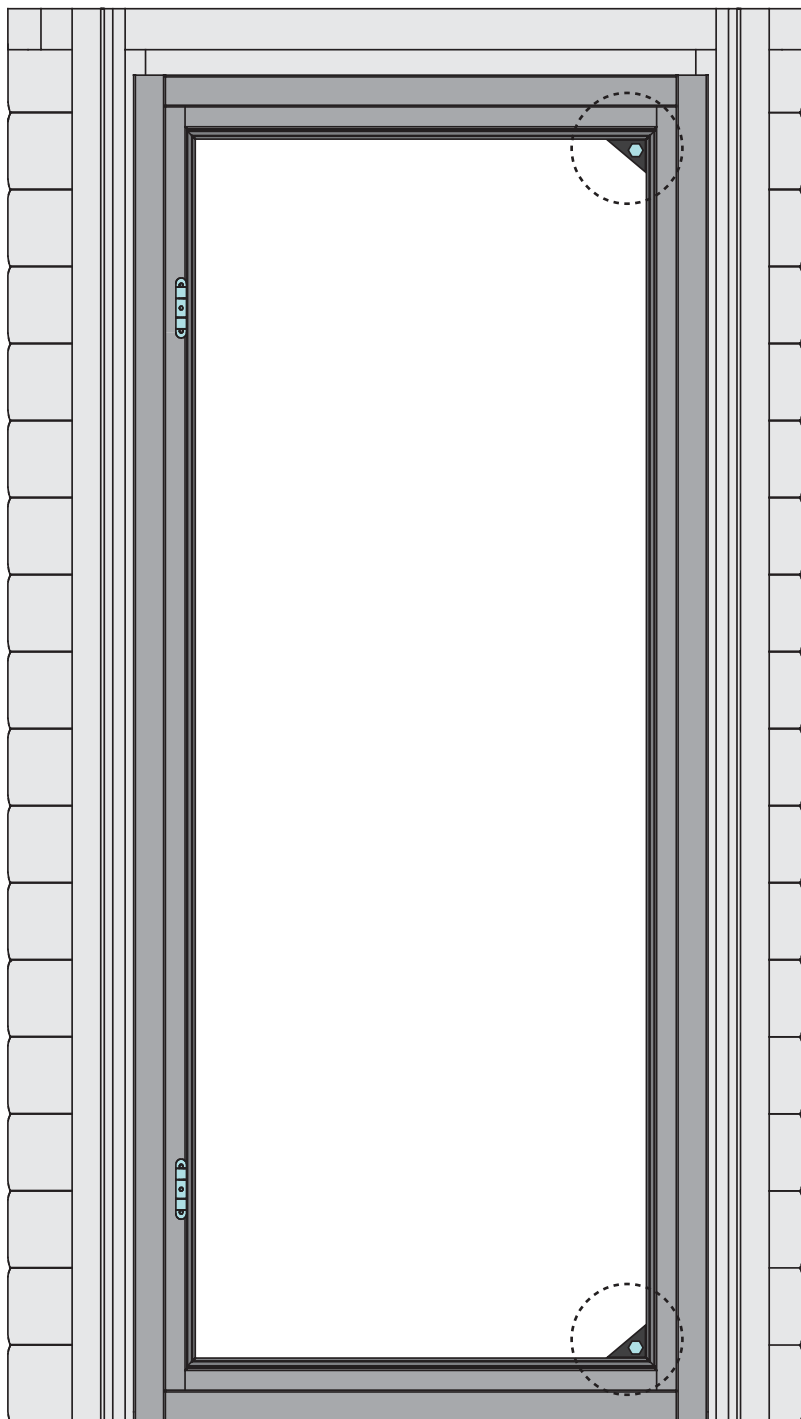
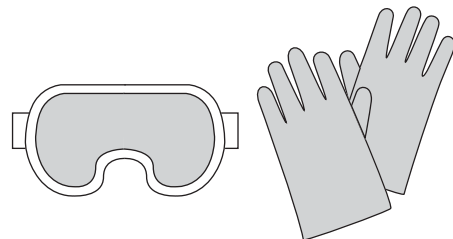






-  Alle Verstell-Excenter müssen in der Glasscheibe die gleiche Grundstellung haben
-  All adjustable eccentrics must have the same basic adjustment in the glass panel
-  Tous les excenteurs de positionnement doivent avoir la même position de base dans la vitre
-  Alle excentrische verstelelementen moeten in dezelfde stand in de glasplaat worden geplaatst
-  Alle justeringsexcenter skal have samme grundlæggende position i glasruden
-  Todos los excéntricos regulables tienen que tener la misma posición base en la hoja de cristal
-  Tutti gli eccentrici di regolazione devono avere la stessa posizione base nella lastra di vetro
-  šechny nastavovací podivínů musí mít stejný základní polohy ve skle







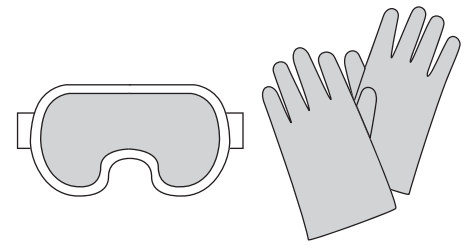
-  Einbau Glastür
-  Installation of glass door
-  Montage porte en verre
-  Montage van de glazen deur





-  Installationsglasdør
-  Montaje de la puerta de cristal
-  Installazione portello di vetro
-  Sauna Instalace dveře







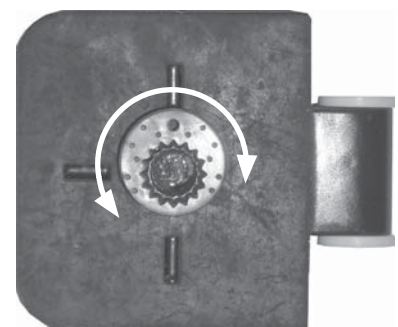
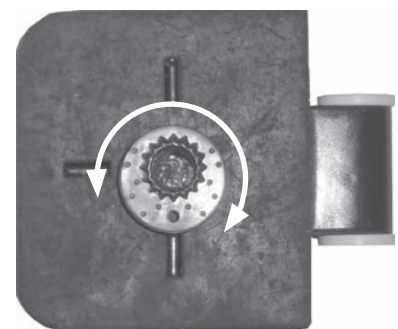
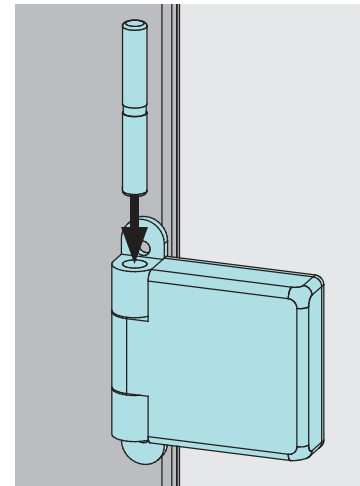
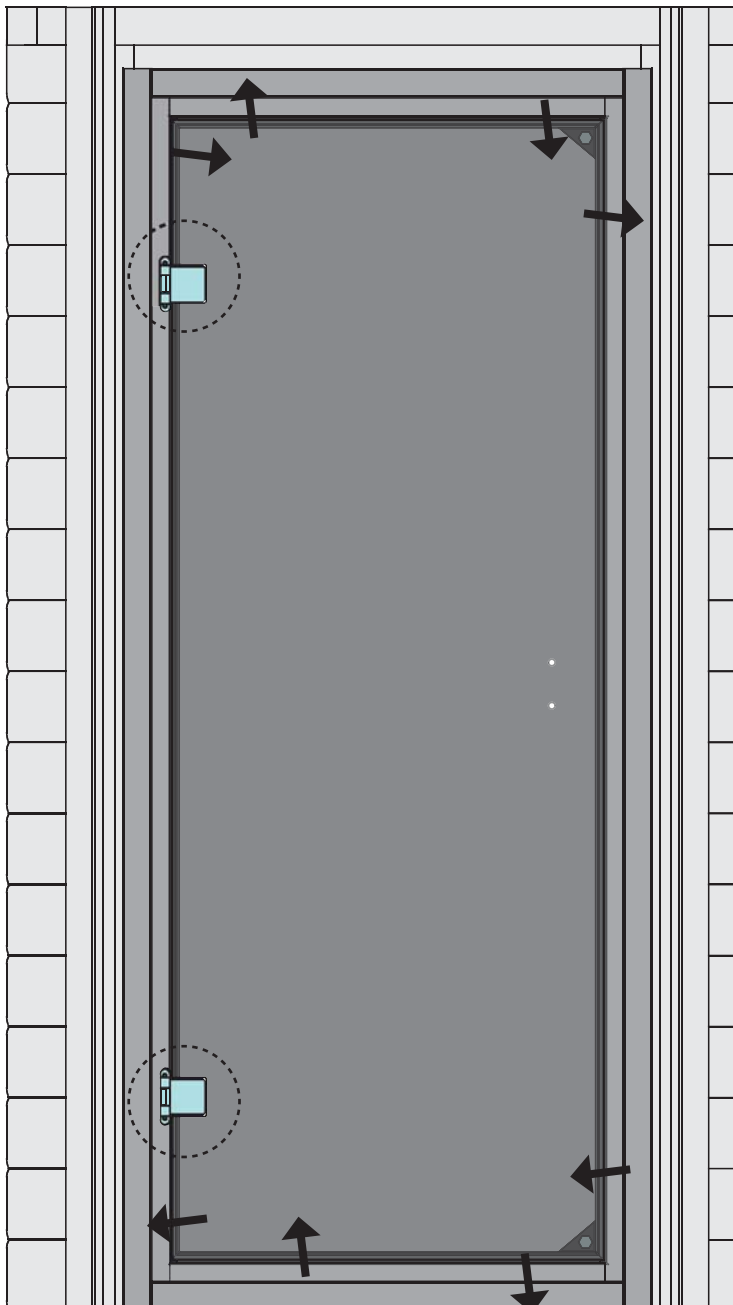
-  Einbau Glastür
-  Installation of glass door
-  Montage porte en verre
-  Montage van de glazen deur

-  Installationsglasdør
-  Montaje de la puerta de cristal
-  Installazione portello di vetro
-  Sauna Instalace dveře

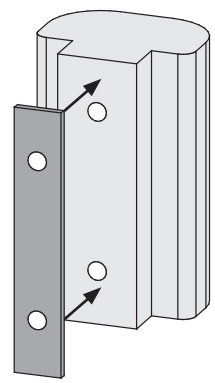


-  Alle Verstell-Excenter müssen in der Glasscheibe die gleiche Grundstellung haben
-  All adjustable eccentrics must have the same basic adjustment in the glass panel
-  Tous les excenteurs de positionnement doivent avoir la même position de base dans la vitre
-  Alle excentrische verstelelementen moeten in dezelfde stand in de glasplaat worden geplaatst

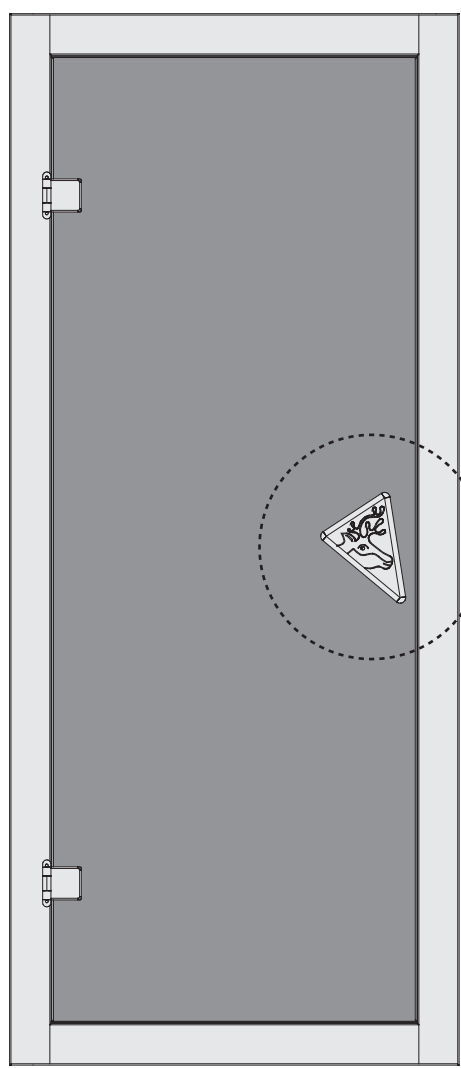
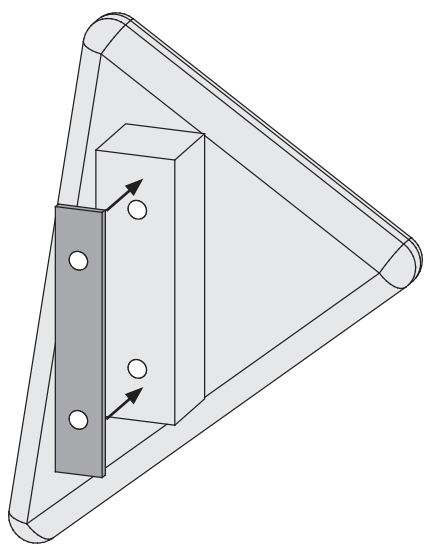
-  Alle justeringsexcentricer skal have samme grundlæggende position i glasruden
-  Todos los excéntricos regulables tienen que tener la misma posición base en la hoja de cristal
-  Tutti gli eccentrici di regolazione devono avere la stessa posizione base nella lastra di vetro
-  Šechny nastavovací podivínů musí mít stejný základní polohy ve skle



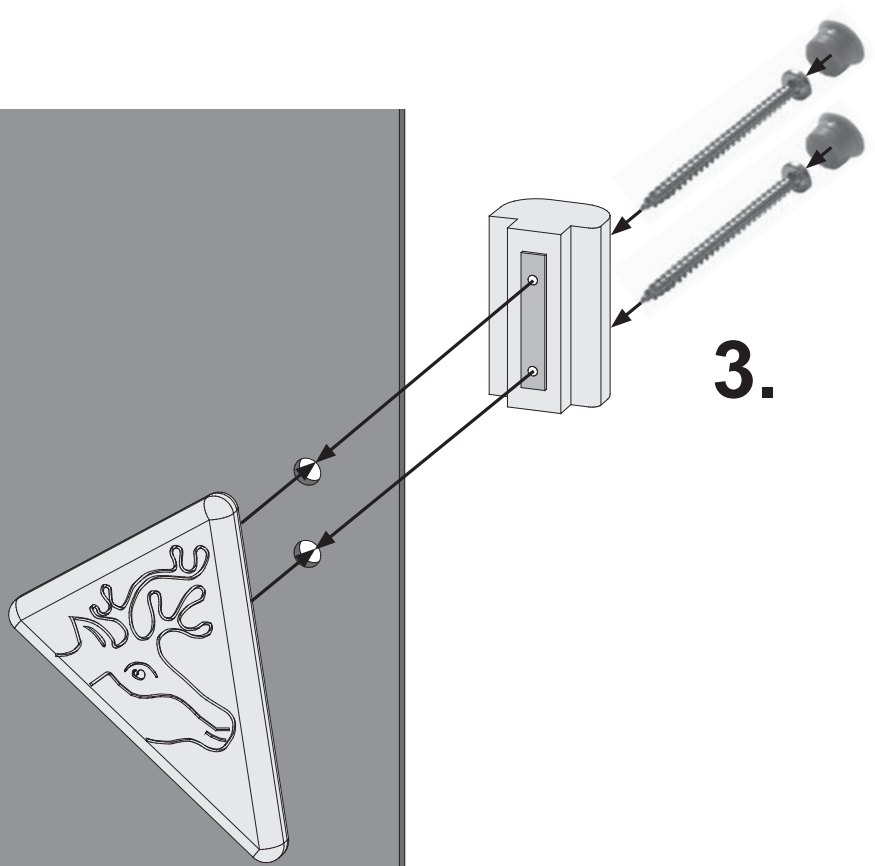
1.



2.

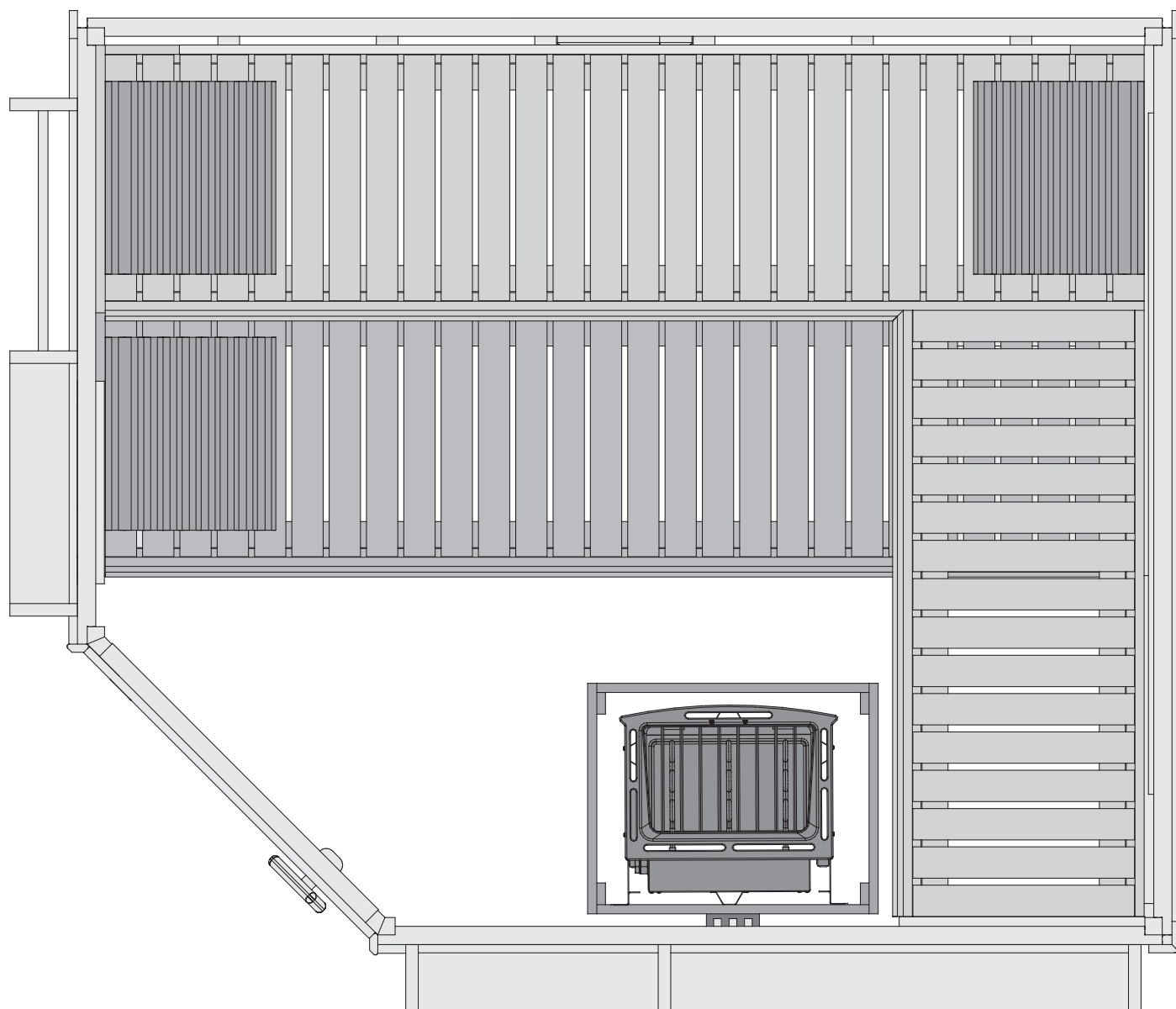
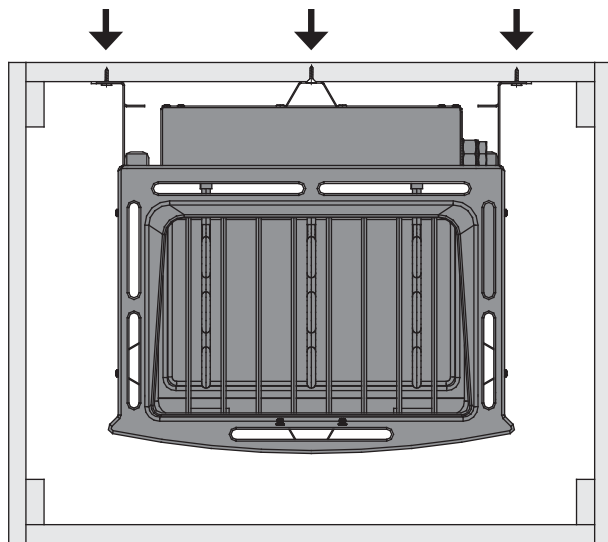
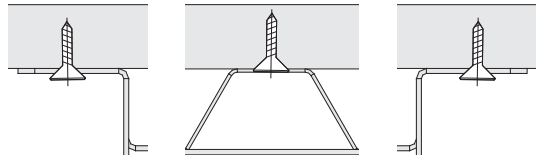


3.





-  Ofenbefestigung
-  oven vaststelling
-  oven fixing
-  fixation four
-  fijación horno
-  fissaggio forno
-  upevňovací trouba



 Installation TÜV-Schild

 Installatie TÜV Shield

 Instalace TÜV Shield

 Installation TÜV Shield

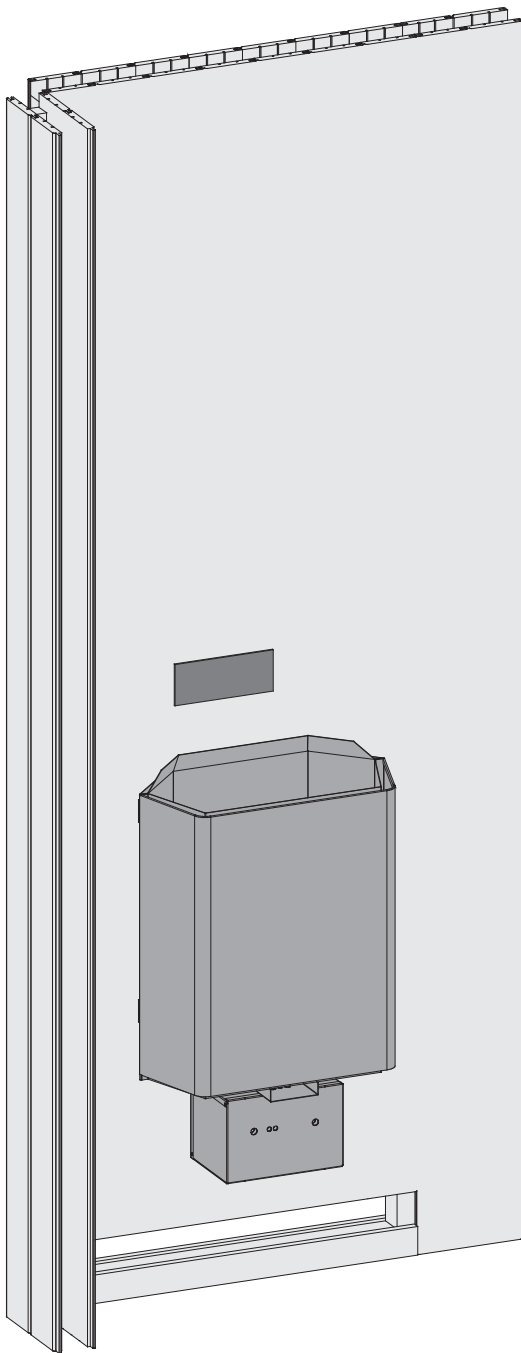
 Installazione TÜV Shield


 Namestitev TÜV tablice


 Installation TÜV Shield


 Instalación TÜV Escudo

01





 Entfernen Sie die Schutzfolie vom beiliegenden TÜV-Schild. Lassen Sie den Saunaofen von einem zugelassenen Elektrofachmann anschließen. Dieser markiert den installierten Ofen auf dem TÜV-Schild. Bringen Sie das TÜV-Schild an einer gut sichtbaren Stelle über dem Ofen an.

 Remove the protective film from the accompanying Participate Schild. Lassen connecting the heater by a licensed electrician. This marks the installed furnace on the TÜV sign. Attach the TÜV sign at a conspicuous place on the stove.

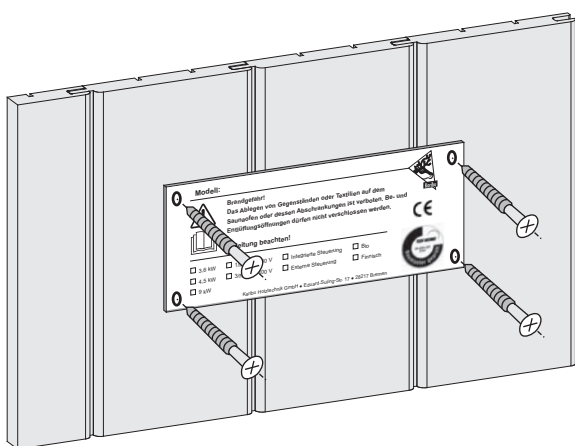
 Retirez le film protecteur de l'accompagnant Participer Schild. Lassen raccorder l'appareil par un électricien agréé. Ceci marque le four installé sur le signe TÜV. Fixer le signe de TÜV à un endroit bien en vue sur le poêle.


 Verwijder de beschermfolie van de begeleidende Deelnemen Schild. Lassen het aansluiten van de kachel, door een erkende elektricien. Dit markeert de geïnstalleerde oven op het TÜV teken. Bevestig de TÜV teken op een opvallende plaats op het fornuis.


 Rimuovere la pellicola protettiva dal accompagna Partecipa Schild. Lassen collegando il riscaldatore da un elettricista qualificato. Questo segna il forno installato sul segno TÜV. Fissare il segno TÜV in un luogo ben visibile sulla stufa.

 Retire la película protectora de la Schild. Lassen acompaña Participar conectar el calentador por un electricista autorizado. Esto marca el horno instalado en el signo TÜV. Coloque el cartel de TÜV en un lugar visible en la estufa.

02



 Odstraňte ochrannou fólii z doprovodného Hlavní Schild. Lassen připojení ohříváče licencovaným elektrikář. Toto označí Instalovaný pec na znamení TÜV. Připevněte znamení TÜV na dobře viditelném místě na sporáku.

 S priložene tablice odstranite zaščitno folijo. Peč savne naj priključi usposobljeno osebnje, ki inštalirano peč označi na TÜV tablici. Tablico namestite na vidno mesto peči.

