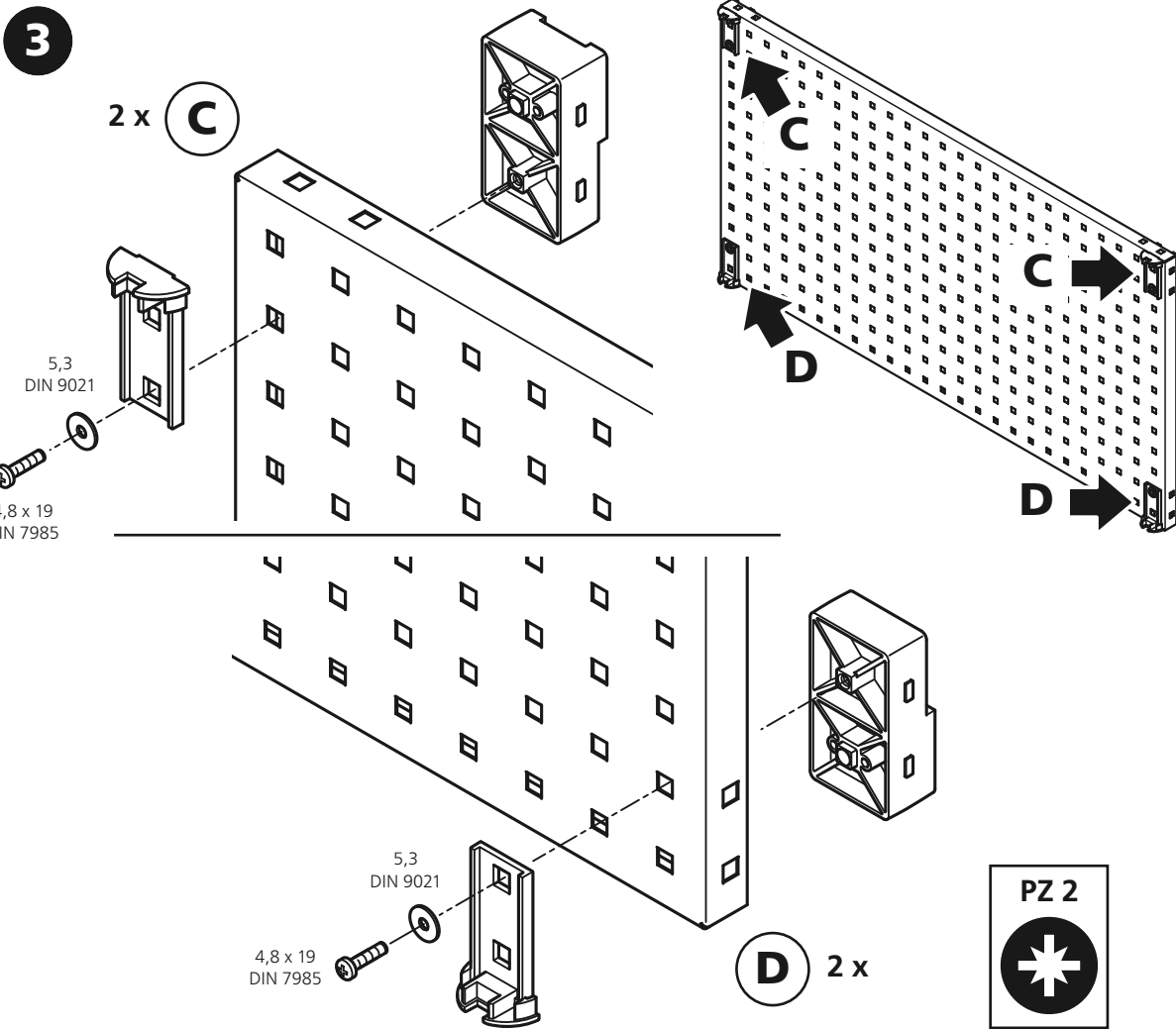
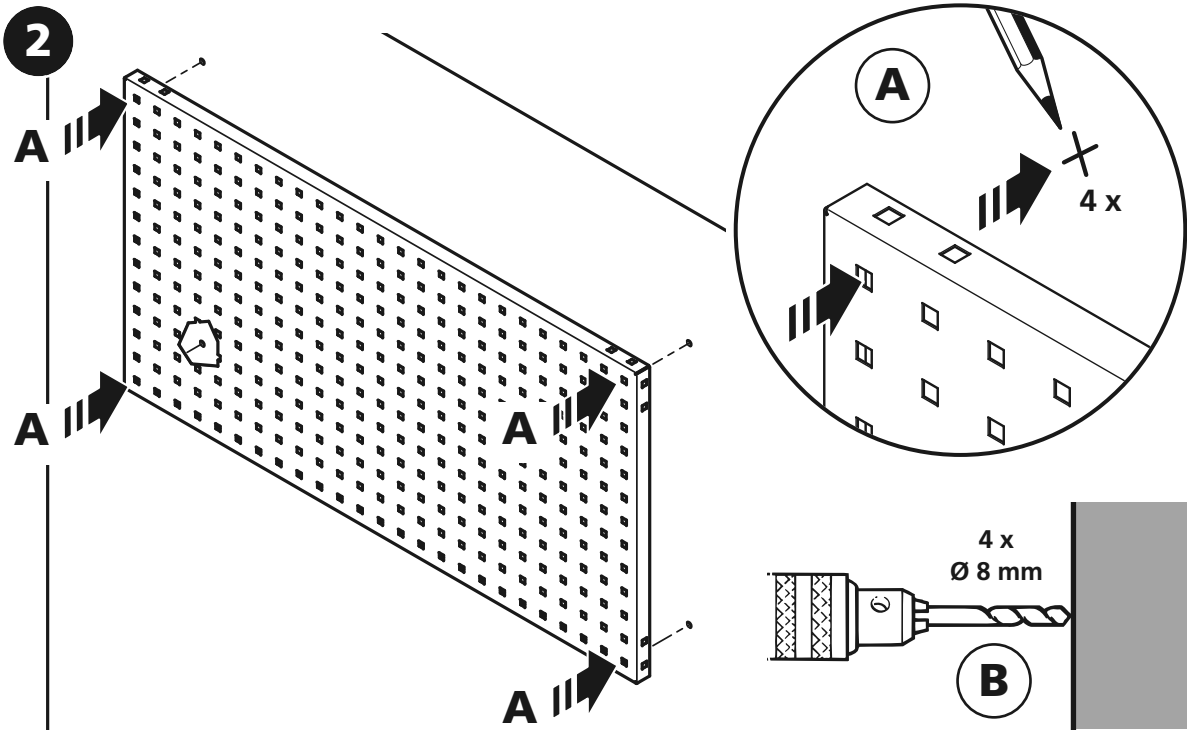
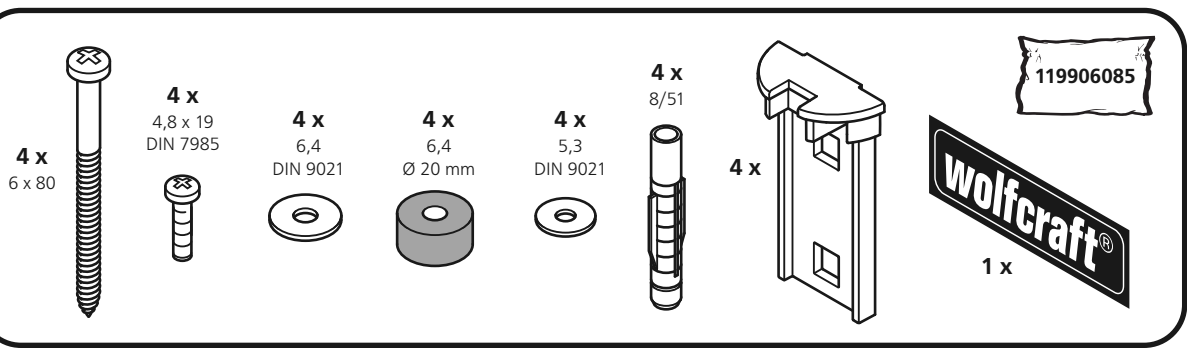
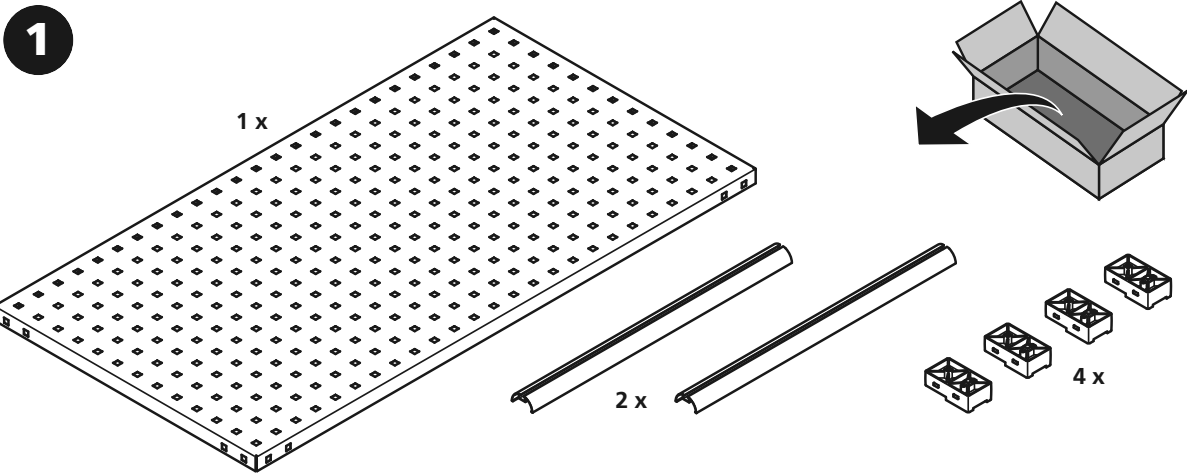


6085 000

wolfcraft® GmbH
Wolff-Str. 1
D-56746 Kempenich
Germany
www.wolfcraft.com

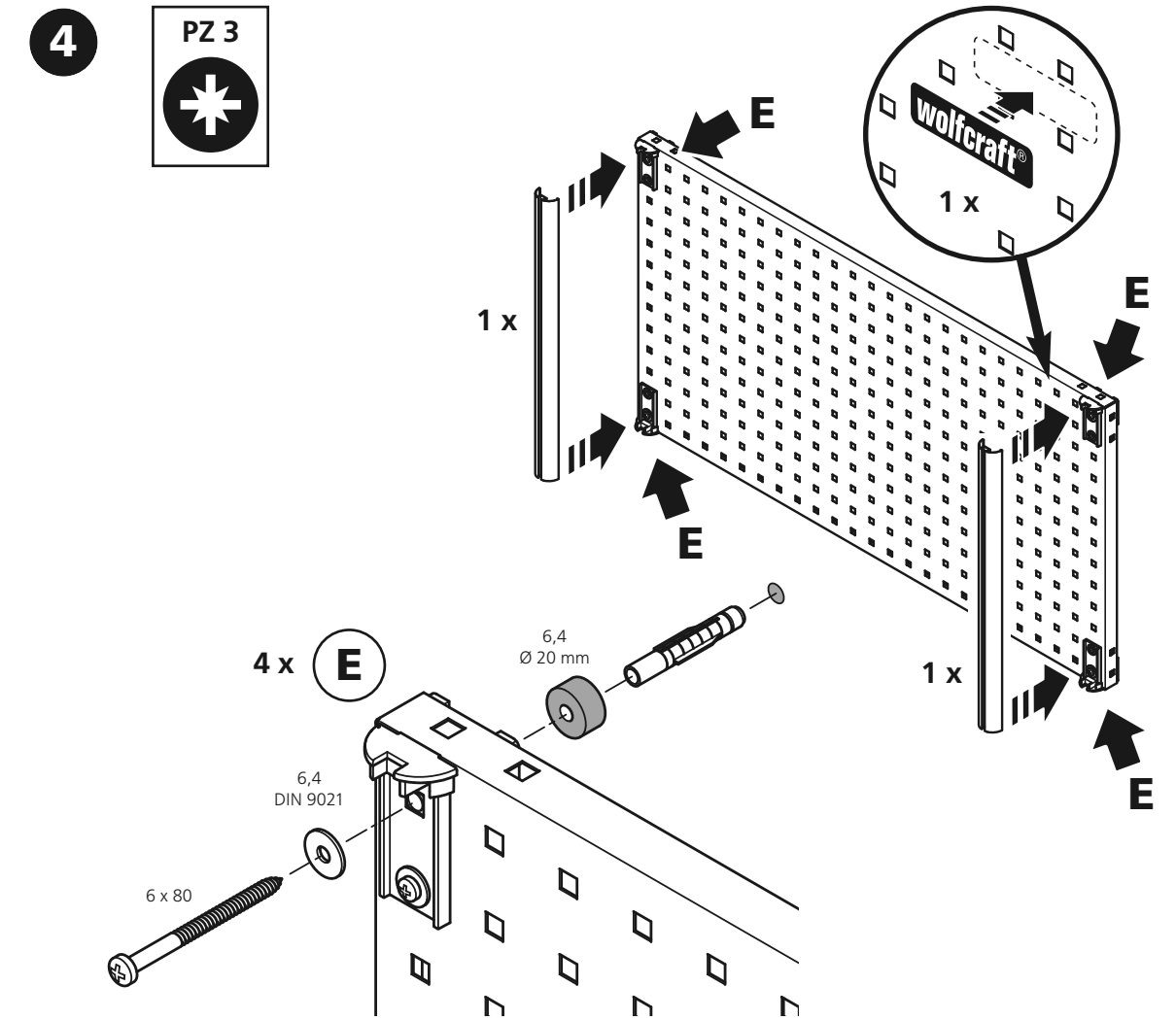


PZ 2



4

PZ 3



Bestimmungsgemäßer Gebrauch

Die Lochwand ist geeignet zum Aufbewahren von Werkzeug oder ähnlichem Werkstatt-Zubehör. Für die Aufbewahrung an der Lochwand bitte ausschließlich die vom Hersteller angebotenen Systemhalter verwenden!

Es müssen die Herstellerangaben, sowie die Sicherheitshinweise eingehalten werden. Bei nicht bestimmungsgemäßem Gebrauch, haftet der Benutzer!

Sicherheitshinweise

- Achten Sie darauf, dass das Produkt gemäß der Montageanleitung montiert wird
- Vergewissern Sie sich vor Bohrarbeiten, ob und wo verdeckte Leitungen im Bohrbereich liegen
- Achtung!** Die mitgelieferten Dübel sind für eine Verwendung in Beton und/oder festem Mauerwerk ausgelegt. Die Wandbeschaffenheit ist vor der Montage unbedingt zu prüfen. Bei abweichender Beschaffenheit (z.B. Rahmenbauweise mit Gipskartonplatten, Leichtbausteinen etc.) ist eine andere, der Belastung angemessene Befestigung bauseits vorzunehmen. Ziehen Sie bei diesbezüglichen Fragen den örtlichen Fachhandel zu Rate. Halten Sie bei der Montage einen Abstand von 30 cm zu Mauerkanten ein. Andernfalls kann die Mauer abspalten.
- Achten Sie unbedingt auf die max. Tragfähigkeit des Produktes (50 kg)

Garantieerklärung

Auf das erworbene wolfcraft®-Produkt gewähren wir Ihnen bei ausschließlicher Nutzung der Geräte im Heimwerkerbereich 10 Jahre Garantie ab Kaufdatum. Von der Garantie umfasst sind nur Schäden am Kaufgegenstand selbst, und nur solche, die auf Material- und Fabrikationsfehler zurückzuführen sind. Nicht von dieser Garantie umfasst sind Mängel und Schäden, die auf unsachgemäße Bedienung oder fehlende Wartung zurückzuführen sind. Ebenso nicht von der Garantie umfasst sind übliche Abnutzungserscheinungen und gebrauchsbüblicher Verschleiß sowie Mängel und Schäden, die dem Kunden bei Vertragsschluss bekannt waren.

Garantieansprüche können nur unter Vorlage der Rechnung/des Kaufbeleges geltend gemacht werden.

Die von wolfcraft® gewährte Garantie schränkt Ihre gesetzlichen Rechte als Verbraucher (Nacherfüllung, Rücktritt oder Minderung, Schadens- oder Aufwendungsersatz) nicht ein.

Intended use

The wall board is suitable for storing tools or similar workshop accessories. Please always use the system brackets supplied by the manufacturer to store equipment on the wall board! Always observe the manufacturer's general instructions and safety information. The user is liable for the consequences of improper use!

Safety information

- Make sure that the product is mounted as described in the installation instructions
- Before drilling, check whether there are any hidden cables near the drilling area and pinpoint their exact location
- Caution!** The dowels provided are designed for use in concrete and/or solid brickwork. Always check the consistency of the wall prior to mounting the product. If the consistency is unsuitable (e.g. drywall construction with plasterboard, lightweight blocks etc.), select a different type of mounting that is capable of withstanding the load. Ask a local specialist dealer for appropriate advice. When mounting the product, maintain a distance of 30 cm from the edges of the wall. Otherwise the edges of the wall may break apart.
- Always observe the maximum load-bearing capacity of the product (50 kg)

Guarantee

We provide a warranty of 10 years from the day of purchase on the wolfcraft® product you acquired, provided it is exclusively used for DIY purposes. The warranty only covers damage to the item purchased, and only such damage that can be attributed to faulty material and poor workmanship. The warranty does not cover defects and damage that must be attributed to improper use or insufficient maintenance. Nor does the warranty cover the usual wear and tear as well as defects and damage, of which the customer has been aware when purchasing the equipment.

Warranty claims can only be asserted by producing the invoice or the till receipt.

The warranty granted by wolfcraft® does not in any way restrict your statutory consumer rights (i.e. contract performance, withdrawal from the contract, price reduction, claims for damages or reimbursement of expenses).

Utilisation conforme aux spécifications

Le panneau perforé est conçu pour le rangement d'outils ou d'accessoires d'atelier assimilés. Pour le rangement sur le panneau perforé, veillez à utiliser exclusivement les supports proposés par le fabricant ! Veuillez respecter les indications du fabricant et les consignes de sécurité. L'utilisateur sera tenu pour responsable en cas d'utilisation non conforme.

Consignes de sécurité

- Veillez à installer le produit conformément aux instructions de montage.
- Avant de commencer les travaux de perçage, vérifiez s'il existe, dans la zone de perçage, des conduites cachées et repérez les endroits où elles se trouvent.
- Attention !** Les chevilles fournies sont prévues pour une utilisation dans du béton et/ou un mur de maçonnerie. Il convient impérativement de vérifier la nature de la paroi avant de procéder au montage. Dans le cas d'une différence de nature (par exemple structure en plaques de plâtre, parpaings, etc.), il vous incombe de prévoir un autre système de fixation adapté à la charge. Pour toute question à ce sujet, demandez conseil à un revendeur proche de chez vous. Lors du montage, veillez à observer une distance de 30 cm par rapport au bord extérieur du mur afin d'éviter que le mur ne se détache par éclats.
- Veillez impérativement à respecter la charge maximale du produit (50 kg).

Garantie

Nous consentons sur le produit wolfcraft® acheté une garantie de 10 ans courant depuis la date d'achat, à condition que vous ne l'utilisiez qu'à des fins de bricolage dans votre foyer. Ne sont couverts par la garantie que les dégâts subis par l'appareil lui-même, et seulement ceux imputables à un vice de matière et de fabrication. Ne sont pas couverts par la garantie les vices et dégâts imputables à une utilisation inexperte ou à une maintenance insuffisante. Ne sont pas non plus couverts par la garantie les phénomènes d'usure habituels et l'usure habituelle à l'usage ainsi que les vices et dégâts dont le client avait connaissance au moment de conclure le contrat.

Il n'est possible de faire valoir les recours en garantie que sur présentation de la facture/de la preuve d'achat.

La garantie consentie par wolfcraft® ne restreint pas vos droits légaux en tant que consommateur (droits à mise en conformité, résiliation ou minoration, dommages et intérêts ou remboursement de la dépense).

Uso conforme a la finalidad prevista

La pared perforada está indicada para guardar herramientas o accesorios de taller similares. Al guardarlas en la pared perforada, utilice únicamente el soporte del sistema ofrecido por el fabricante. Siga las indicaciones del fabricante y las instrucciones de seguridad. El usuario es responsable del uso no acorde con la finalidad prevista.

Instrucciones de seguridad

- Asegurese de que el producto se monta conforme a las instrucciones de montaje
- Antes de los trabajos de perforación, compruebe si hay cables ocultos y, en caso afirmativo, en qué parte del área de perforación se encuentran.
- Atención:** Las espigas suministradas se han diseñado para su uso en hormigón o albañilería sólida. Antes del montaje es absolutamente necesario comprobar la calidad de la pared. En caso de divergencias de calidad (p.ej. construcción de marco con placas de cartón-yeso, módulos ligeros, etc.) deberá efectuarse, por parte del cliente, una fijación apropiada para la carga. Si tuviese preguntas relacionadas con lo anterior, consulte a los especialistas in situ. Durante el montaje, mantenga una distancia de 30 cm respecto a los bordes de la pared. En caso contrario, el muro podría desmoronarse.
- Asegurese de que la capacidad máxima de carga del producto sea de 50 kg.

Garantía

Por el producto wolfcraft® adquirido le concedemos 10 años de garantía a partir de la fecha de compra en caso de uso exclusivo de las herramientas para bricolaje. La garantía cubre tan sólo daños del producto mismo debidos a defectos de material o fabricación. La presente garantía no cubre defectos y daños debidos a un uso inadecuado o un mantenimiento insuficiente. La garantía no cubre tampoco las señales de uso y el desgaste habituales ni los defectos y daños conocidos por el cliente al momento de la compra.

Para hacer uso de la garantía será necesario presentar la factura o el comprobante de compra.

La garantía concedida por wolfcraft® no limita los derechos que la Ley le otorga como consumidor (desistimiento o reducción del precio, indemnización o reembolso de los gastos).

Gebruik volgens de voorschriften

Het gaatjesboard is geschikt voor het opbergen van gereedschap en soortgelijke toebehoren voor de werkplaats. Gebruik voor het opbergen aan het gaatjesboard uitsluitend de door de fabrikant geboden systeemhouders. De instructies van de fabrikant en de veiligheidsvoorschriften moeten in acht worden genomen. Bij niet-voorschriftmatig gebruik is de gebruiker aansprakelijk!

Veiligheidsvoorschriften

- Zorg ervoor dat het product volgens de montage-instructies wordt gemonteerd
- Controleer voordat u gaat boren of en waar er verborgen leidingen zijn in het gebied waarin u gaat boren.
- Let op!** De meegeleverde pluggen zijn ontworpen voor gebruik in beton en/of massief metselwerk. Vóór de montage moet u de eigenschappen van de wand controleren. Als de wand andere eigenschappen heeft (bijv. een frameconstructie met gipsplaten, lichtgewicht bouwblokken e.d.) moet op de bouwplaats een aan de belasting aangepaste bevestiging worden gemaakt. Wend u voor vragen hierover tot een plaatselijke, gespecialiseerde winkel. Houd bij de montage een afstand van 30 cm tot de randen van de wanden. Anders kan de wand versplinteren.
- U moet het draagvermogen (50 kg) van het product in acht nemen.

Garantie

Op het aangeschafte wolfcraft® product geven wij 10 jaar garantie na aanschafdatum, mits het product uitsluitend voor doe-het-zelf werkzaamheden gebruikt is. De garantie beperkt zich uitsluitend tot de schade aan het gekochte voorwerp zelf, en alleen tot schade die het gevolg is van materiaal- en fabricagefouten. Onder deze garantie vallen geen gebreken en schades, die te wijten zijn aan onoordeelkundig gebruik of achterstallig onderhoud. Normale slijtageverschijnselen en slijtage door gebruik vallen ook niet onder de garantie, net zo min als gebreken en schades waarvan de klant op de hoogte was toen de overeenkomst werd gesloten.

Er kan uitsluitend een beroep worden gedaan op garantie na het overleggen van de rekening /koopbon.

Door de garantie van wolfcraft® worden uw wettelijke rechten als consument (na betaling, verbreking van de overeenkomst of vermindering, schadevergoeding of vergoeding van de kosten) niet beperkt.

Conformità d'uso

Il pannello forato è adatto alla conservazione di utensili o altri accessori di lavoro simili. Per conservare gli strumenti sul pannello forato, utilizzare esclusivamente gli appositi supporti forniti dal produttore.

È necessario rispettare le prescrizioni del produttore e le indicazioni di sicurezza. L'utente è responsabile delle conseguenze di un utilizzo non conforme.

Indicazioni di sicurezza

- Prestare attenzione affinché il prodotto venga montato in conformità alle istruzioni di montaggio.
- Prima dei lavori di foratura, verificare la presenza e la posizione di eventuali tubazioni nascoste nell'area di foratura.
- Attenzione:** i tasselli forniti sono concepiti per l'utilizzo su cemento e/o muri robusti. Le condizioni del pannello devono essere assolutamente verificate prima del montaggio. In caso di condizioni difformi rispetto a quelle previste (ad es. intelaiature a traliccio con lastre di cartongesso, pietre da costruzione leggere, ecc.), occorre eseguire un ulteriore fissaggio on-site adeguato al carico. Per ulteriori informazioni in merito, consultare il rivenditore specializzato locale. Per il montaggio, osservare una distanza di 30 cm dagli spigoli dei muri. Diversamente, questi ultimi potrebbero scrostarsi.
- Occorre assolutamente prestare attenzione alla capacità di carico massima del prodotto (50 kg).

Garanzia

Sul prodotto wolfcraft® acquistato vi è una garanzia di 10 anni dalla data di acquisto in caso d'uso dei dispositivi per scopi domestici. La garanzia comprende unicamente i danni subiti dall'oggetto di acquisto e solo quelli che sono riconducibili ai difetti del materiale e di fabbricazione. La garanzia non comprende vizi e danni riconducibili ad un uso improprio o alla mancata manutenzione. Sono inoltre esclusi dalla garanzia i comuni segni di logoramento e usura, nonché vizi e danni resi note al cliente al momento della sottoscrizione del contratto.

Richieste di garanzia possono essere riconosciute solo dietro presentazione della fattura/dello scontrino fiscale originale.

La garanzia concessa da wolfcraft® non si limita ai diritti legislativi del consumatore (dopo l'adempimento, il recesso o la riduzione del valore, il rimborso delle spese o il risarcimento dei danni).

Utilização correcta

O painel perfurado é adequado para a arrumação de ferramentas ou acessórios de oficina semelhantes. Utilize exclusivamente os suportes do sistema disponibilizados pelo fabricante para a arrumação no painel perfurado! É necessário conservar as indicações dos fabricantes e as instruções de segurança. O utilizador é responsável por uma utilização incorrecta!

Instruções de segurança

- Certifique-se de que o produto é montado de acordo com as instruções de montagem
- Antes dos trabalhos de perfuração, verifique se existem cabos cobertos na área de perfuração e onde se encontram
- Atenção!** As buchas fornecidas foram concebidas para serem utilizadas em betão e/ou alvenaria robusta. É imprimevermente necessário verificar a consistência do painel antes da montagem. Se a consistência não for normal (por exemplo, construção da estrutura com placas de pladur, tijolos leves, etc.), deverá ser efectuada uma carga diferente da fixação medida no lado da construção. Para mais informações sobre questões relativas a este tema, consulte o seu distribuidor oficial local. Durante a montagem, mantenha uma distância de 30 cm relativamente às extremidades da parede. Caso contrário, a parede poderá espalhar cascalho.
- Respeite imprimeverlmente a capacidade de carga máxima do produto (50 kg)

Garantia

Concedemos-lhe uma garantia de 10 anos a partir da data de compra, para o produto wolfcraft® que adquiriu, sob condição de uso exclusivo num âmbito privado e não profissional. A garantia só dá cobertura a danos no próprio artigo de compra, e apenas aqueles que são resultantes de defeitos de material e de produção. Esta garantia não cobre defeitos ou danos resultantes de funcionamento impróprio ou falta de manutenção devida. A garantia também não cobre efeitos de deterioração habituais e desgaste devido ao uso, nem defeitos ou danos dos quais o cliente estava ciente na altura da celebração do contrato.

Os direitos decorrentes da garantia só podem ser reivindicados mediante apresentação da factura / do recibo de compra.

A garantia fornecida pela wolfcraft® não restringe os seus direitos legais como consumidor (após cumprimento, rescisão ou redução, indemnização ou compensação de despesas).

Hensigtsmæssig brug

Hulvæggen er velegnet til opbevaring af værktøj eller lignende værktøjsstøtbehør. Anvend kun de af producenten leverede systemholdere ved ophængning på hulvæggen! Producentens angivelser samt sikkerhedsanvisningerne skal overholdes. Brugeren hæfter selv ved uhensigtsmæssig brug!

Sikkerhedsanvisninger

- Kontrollér, at produktet monteres i henhold til monteringsvejledningen
- Forud for borearbejde skal du kontrollere, om og hvor der befinder sig skjulte ledninger i boreområdet
- OBST!** De medleverede dyvlér er beregnet til anvendelse i beton og/eller fast murværk. Væggenes beskaffenhed skal kontrolleres før monteringen. Hvis beskaffenheden ikke lever op til kravene (f.eks. rammekonstruktion med gipsplader, gasbeton osv.), skal der anvendes en anden type monterig, der er afstemt efter belastningen. Søg rådgivning hos din lokale forhandler. Overhold en afstand til murkanten på mindst 30 cm ved monteringen. Ellers kan muren flække.
- Vær opmærksom på produktets maksimale bæreevne (50 kg)

Garanti

På wolfcraft®-produkter ydes en garanti på 10 år fra købsdatoen, såfremt produkterne udelukkende er beregnet til selvbyggerområdet. Garantien omfatter skader på selve købegegenstanden, hvis disse kan føres tilbage til materiale- eller fremstillingsfejl. Mangler og skader, der skyldes usagkyndig betjening eller manglende vedligeholdelse, er ikke omfattet af garantien. Garantien omfatter heller ikke almindelige tegn på slid eller brugsbetinget slidage samt mangler og skader, som kunden kendte til, da kontrakten blev indgået.

Garantikrav kan kun gøres gældende ved fremvisning af fakturaen / købskvittingen.

Den af wolfcraft® ydede garanti indskrænker ikke dine lovfæstede rettigheder som forbruger (efter opfyldelse, tilbagetræden eller nedsættelse, skadeserstatning eller refundering).

☎ ☎ ☎
wolfcraft® GmbH
Wolff-Str.1
56746 Kempenich
GERMANY
☎
Service-Hotline:
00 49 (0) 2655 51 280
Fax: 00 49 (0) 2655 502 080
technical.Service@wod.wolfcraft.com

☎: 00 49 (0) 2655 51 324
Fax: 00 49 (0) 2655 502 324
customernl@wolfcraft.com

☎ ☎ ☎ ☎ ☎
wolfcraft® GmbH
Hauffgasse 3-5
1110 Wien
Tel.: 00 43 (1) 7 48 08 08 0
Fax: 00 43 (1) 7 48 08 08 11
Kundendienst@wolfcraft.com

☎ ☎ ☎
wolfcraft® s.a.r.l.
1 rue d'Aurion
F-93 113 Rosny sous Bois Cedex
☎
Téléphone 00 33 (0) 1 48 12 29 30
Téléfax 00 33 (0) 1 48 12 15 40
customerservicefrance@wolfcraft.com

☎ ☎
Tel.: 0033 148 12 29 43
Fax: 0033 148 12 15 46
customerbelux@wolfcraft.com

☎
m&b AG Verkaufssupport
Bahnhofstraße 25
Postfach
CH-5647 Oberrüti
Tel. 00 41-41-7 41 77 66
Fax 00 41-41-7 41 65 20
mail@verkaufssupport.ch

☎ ☎
ELNAS s.r.o.
Oblekovicke 394
CZ-67181 Znojmo
Tel. 00 420-515-22 01 26
Fax 00 420-515-24 43 47
info@elhas.cz

☎
wolfcraft® srl.
Casella Postale 159
Via San Francesco (Centro le Piazze)
22066 Mariano Comense (Co)
Tel. 00 39-31-750 900
Fax 00 39-31-750 881
servizioclienti@wolfcraft.com

☎ ☎
Tel.: 00 43 (1) 7 48 08 08 0
00 49 (0) 2655 - 51 491
Fax: 00 49 (0) 2655 - 502 491
technical.Service@wod.wolfcraft.com
Kundendienst@woaut.wolfcraft.com

☎
Göran Furuskär
Saavikatu 1A
FI-20780 Kaarina
Tel. + 358 (0)2 2431230
Fax + 358 (0)2 2425811

☎
Tyskland:
wolfcraft® GmbH
Wolff-Str.1
D-56746 Kempenich
Tel. 00 49 - 26 55 51 0
Fax 00 49 - 26 55 51 180
e-mail: customerservice@wolfcraft.com
(correspondence in English)

☎
wolfcraft® España S.L.
Unipersonal
C/ Alcalde Ángel Arroyo Nº 10, 2ª, oficina 3
28904 Getafe (Madrid)
Teléfono 00 34-902 197 119
Fax 00 34-902 197 120
Atencioncliente@woe.wolfcraft.com

☎
Dinocoop Kft.
Radányi utca 24
1118 Budapest XI.
Telefon: 0036-1-319-3064
Telefax: 0036-1-319-3066
dinocoop@dinocoop.hu

☎
Aquamofer - Imp. Exp., Lda.
Estrada Nacional nº. 10 Km 107,08
Porto Alto
2135-407 SAMORA CORREIA
Tel.: + 351 263 659 290
Fax.: + 351 263 659 299
bricolage@aquamofer.pt

☎ ☎ ☎ ☎ ☎ ☎
P.H.U. "ADA"
Tomasz Drazkiewicz
ul. Gorkiego 61/9
92-519 Łódź
Telefon: 0048-42-6727481
Telefax: 0048-42-6725491
adawoc@eta.pl

