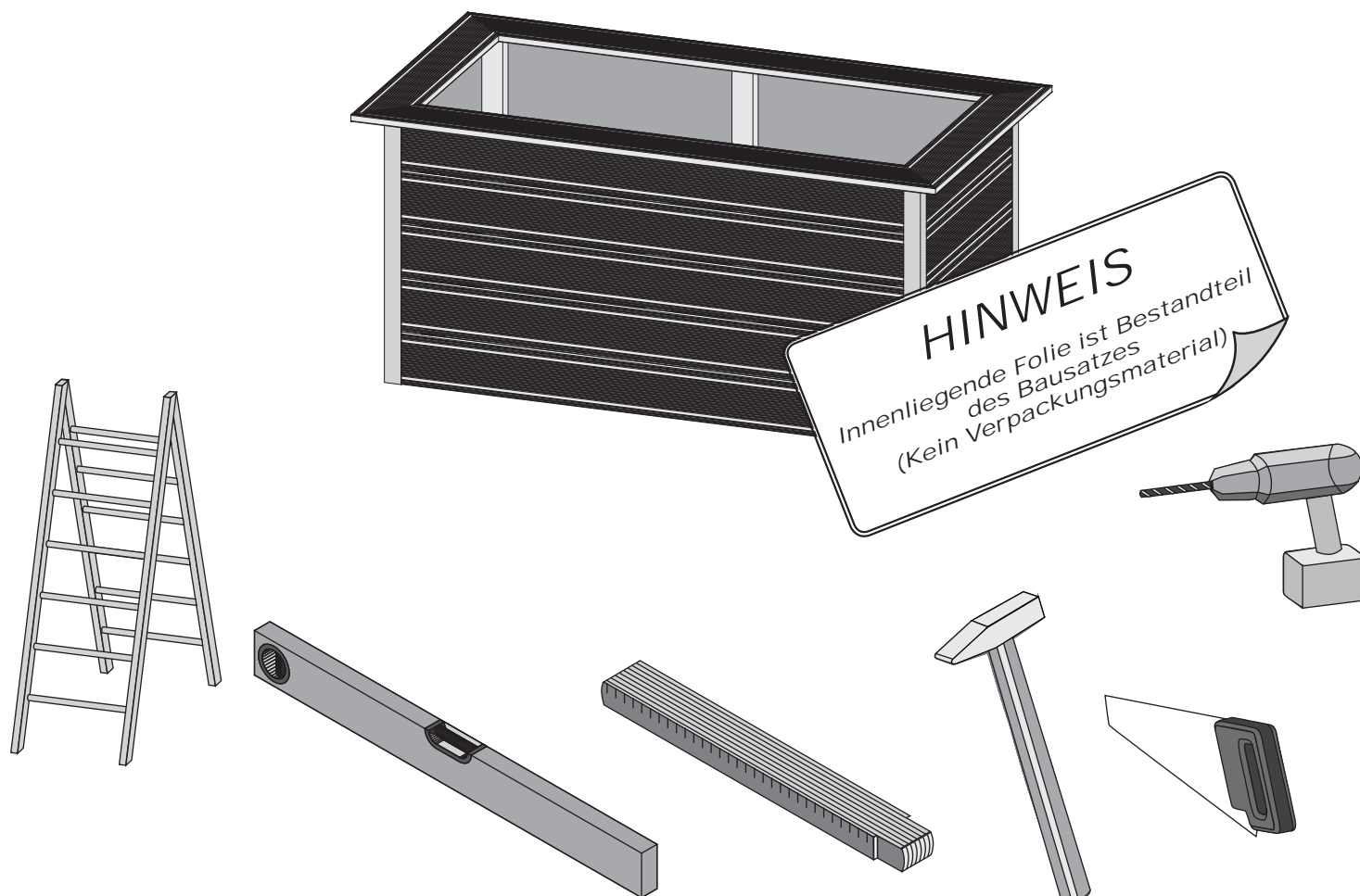


81228

**Aufbauanleitung****notice de montage****Building Instructions****montagehandleiding****Instrucciones de construcción****Istruzioni per il montaggio****Montážní návod****Service-Hotline: +49 421 38693 33**



Vergleichen Sie zuerst die Materialliste mit Ihrem Paketinhalt! Bitte haben Sie Verständnis, dass Beanstandungen nur im nicht aufgebauten Zustand bearbeitet werden können!



En primer lugar, compare la lista de material con el contenido del paquete. Rogamos entienda que las reclamaciones sólo pueden ser tramitadas antes de montar el objeto!



Nejprve přezkontrolujte obsah balení podle materiálového listu! Mějte pochopení pro to, že případnou reklamaci se můžeme zabývat pouze tehdy, když díly nebudou smontované! Za pomoci tohoto seznamu můžete jednotlivé díly přiřadit k montážnímu návodu.



Vergelijk eerst de lijst van materialen met de inhoud van uw pakket! Reclamaties kunnen alleen in behandeling worden genomen zolang de onderdelen nog niet zijn gemonteerd!



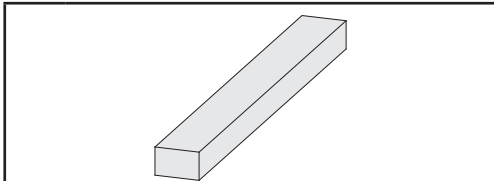
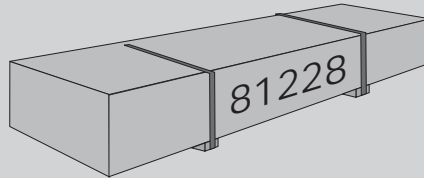
First compare the list of materials with your package contents! Please understand that complaints can be processed in the non-built status only!



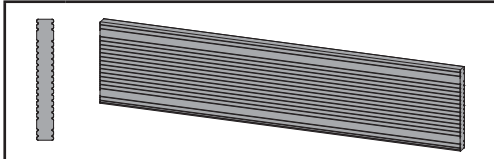
Commencez par comparer la liste du matériel avec le contenu de votre paquet! Sachez que nous traitons uniquement les réclamations concernant le matériel à l'état non monté!



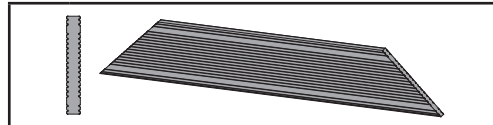
Confrontate questa distinta materiali prima con il contenuto del pacchetto! Vi preghiamo di comprendere che eventuali reclami possono essere accolti solo prima del montaggio!



| | | |
|--------|------------------|----------|
| 6 x B1 | 740 x 60 x 40 mm | ID 81222 |
|--------|------------------|----------|



| | | |
|---------|--------------------|----------|
| 10 x W1 | 740 x 145 x 20 mm | ID 81225 |
| 10 x W2 | 1490 x 145 x 20 mm | ID 81224 |



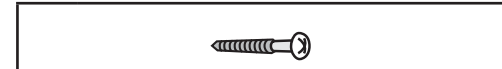
| | | |
|--------|--------------------|----------|
| 2 x W3 | 877 x 145 x 20 mm | ID 81227 |
| 2 x W4 | 1667 x 145 x 20 mm | ID 81226 |



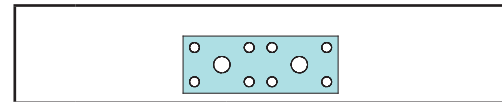
| | | |
|--------|------------------|----------|
| 4 x A1 | 740 x 45 x 45 mm | ID 81223 |
|--------|------------------|----------|



| | | |
|-------|-----------|----------|
| 10 x | 4 x 18 mm | ID 21191 |
| 125 x | 4 x 50 mm | ID 3688 |



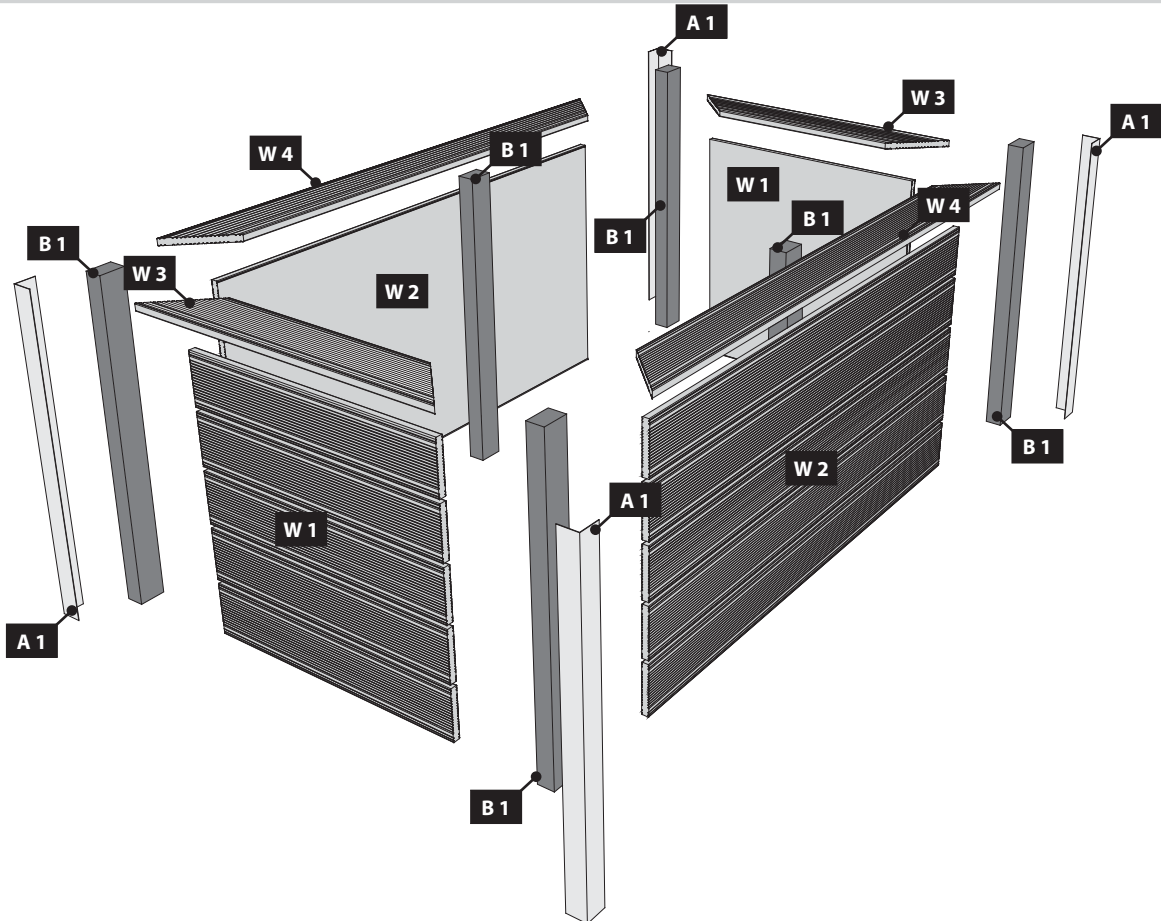
| | | |
|------|-------------|----------|
| 45 x | 4,5 x 25 mm | ID 71185 |
|------|-------------|----------|



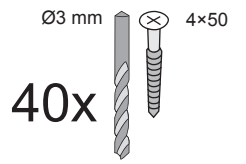
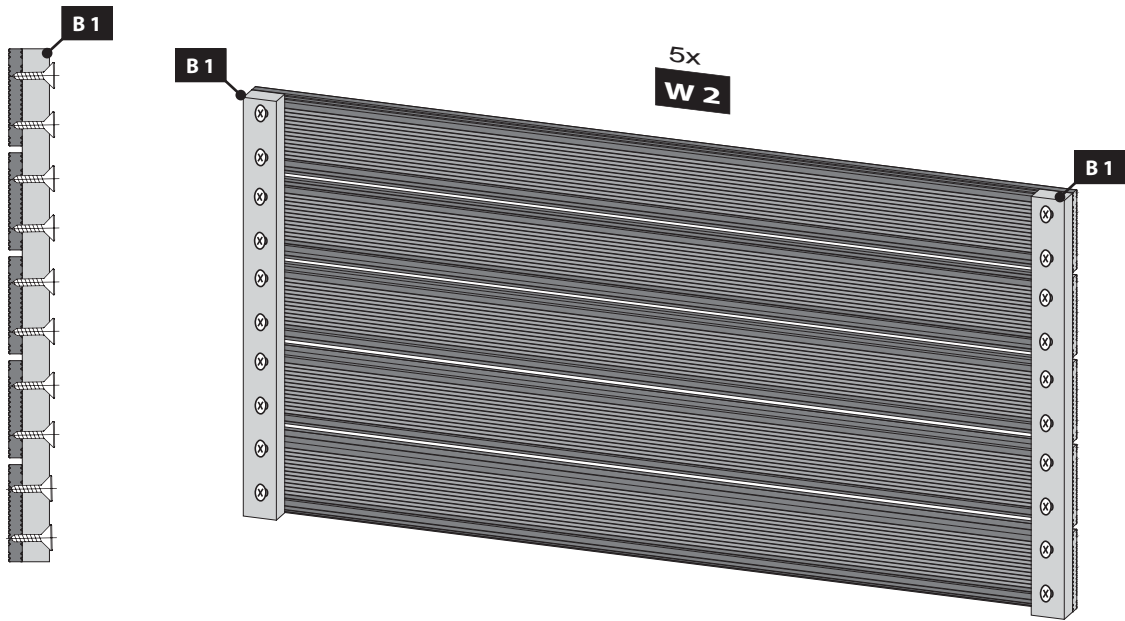
| | | |
|-----|------------------|----------|
| 4 x | 95 x 35 x 2,5 mm | ID 62656 |
|-----|------------------|----------|



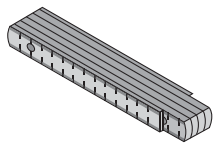
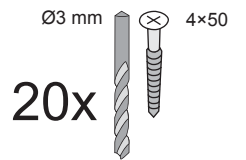
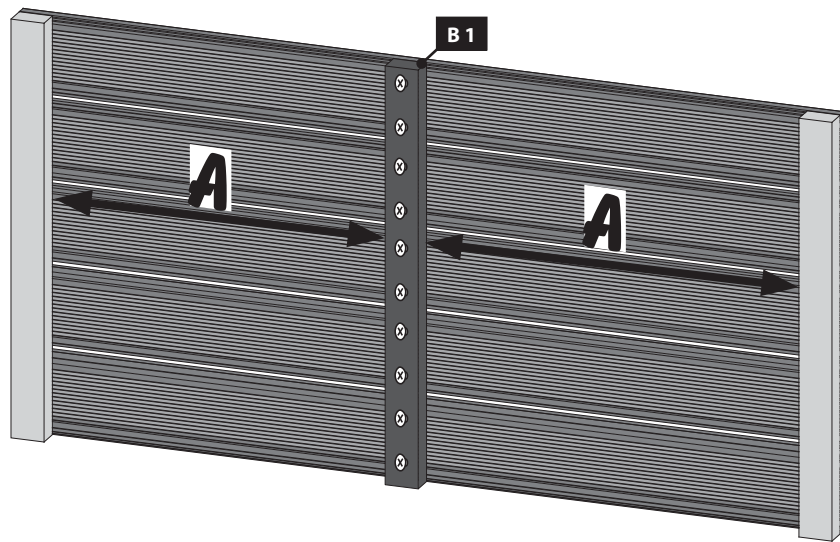
| | | |
|-----|----------------|----------|
| 1 x | 4000 x 1000 mm | ID 65383 |
|-----|----------------|----------|



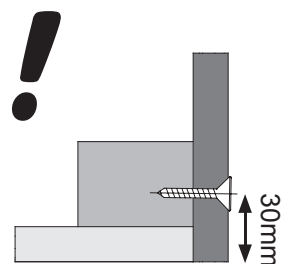
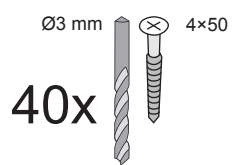
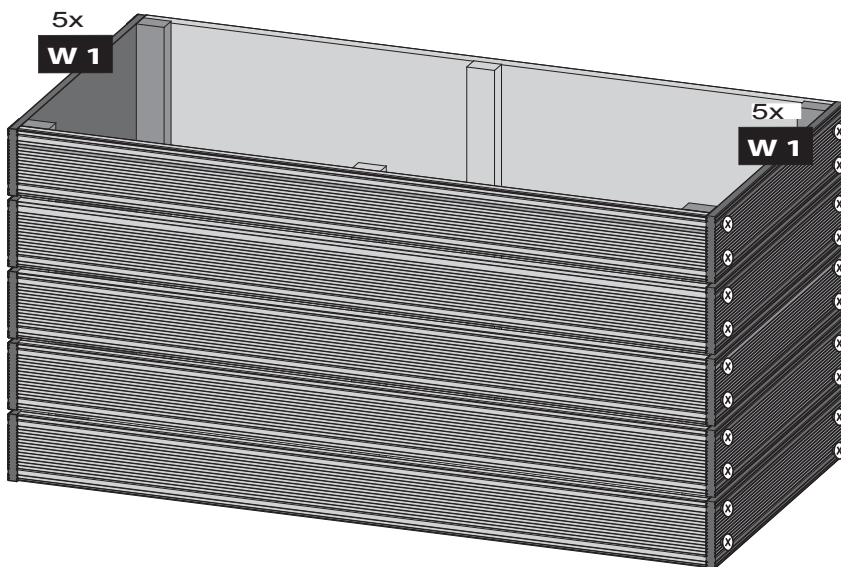
01 2x



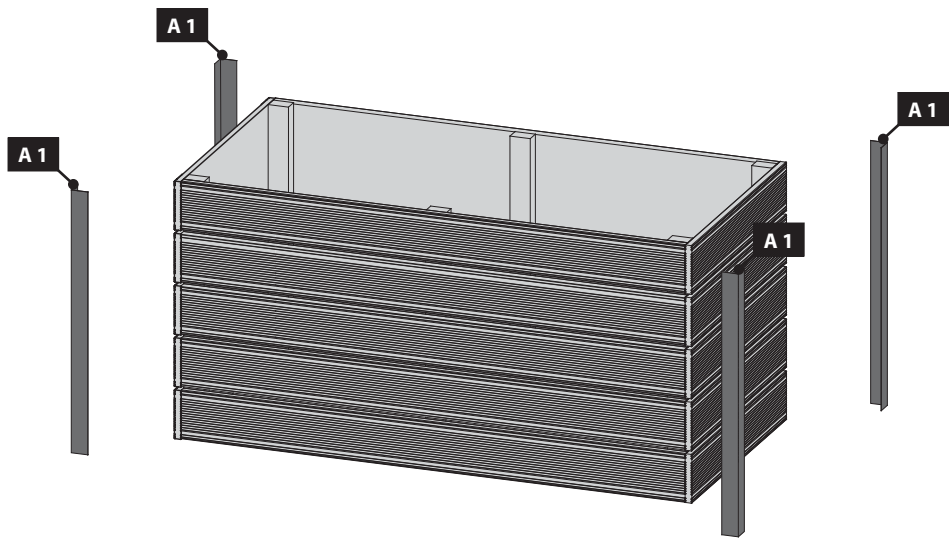
02 2x



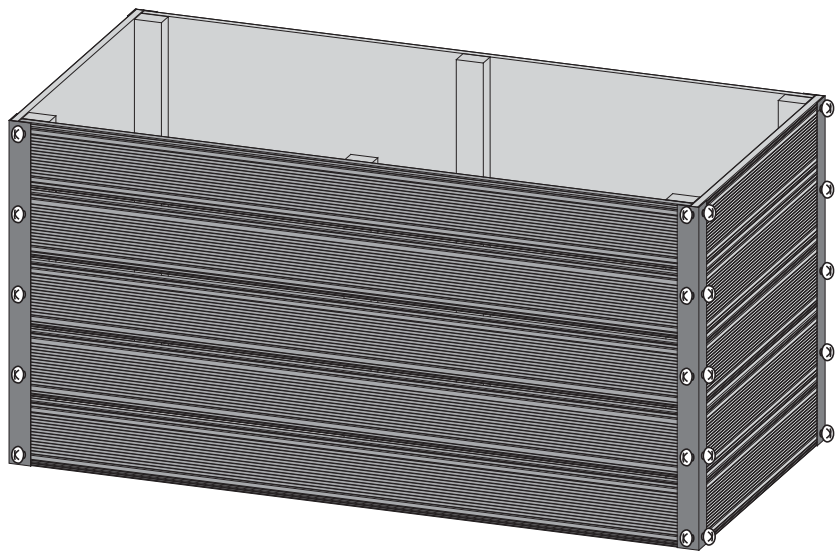
03



04

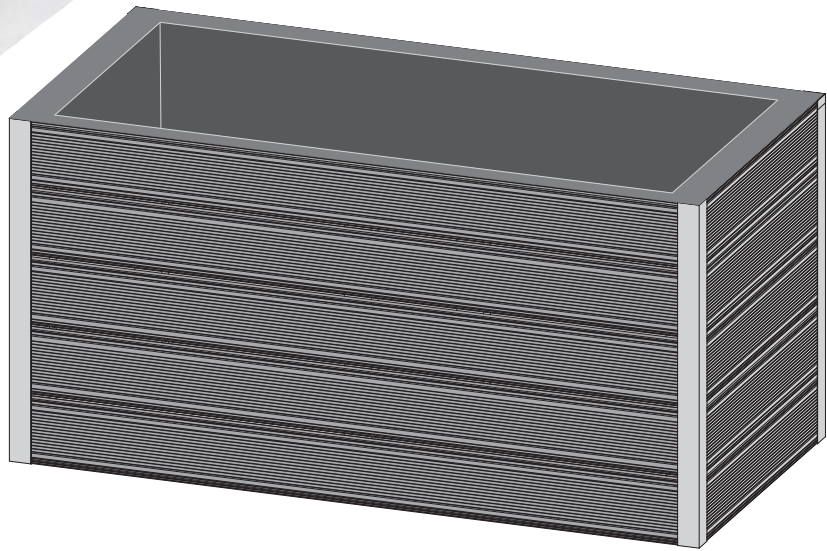
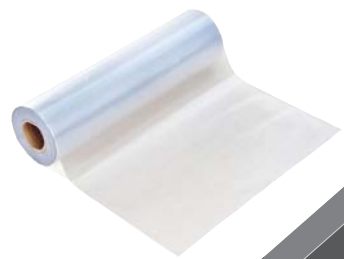


05



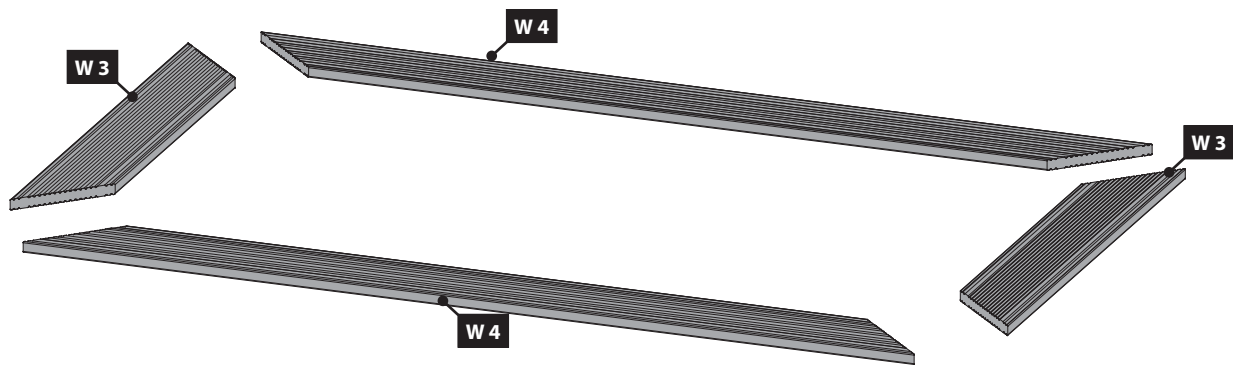
Ø3 mm 4,5x25
40x

06

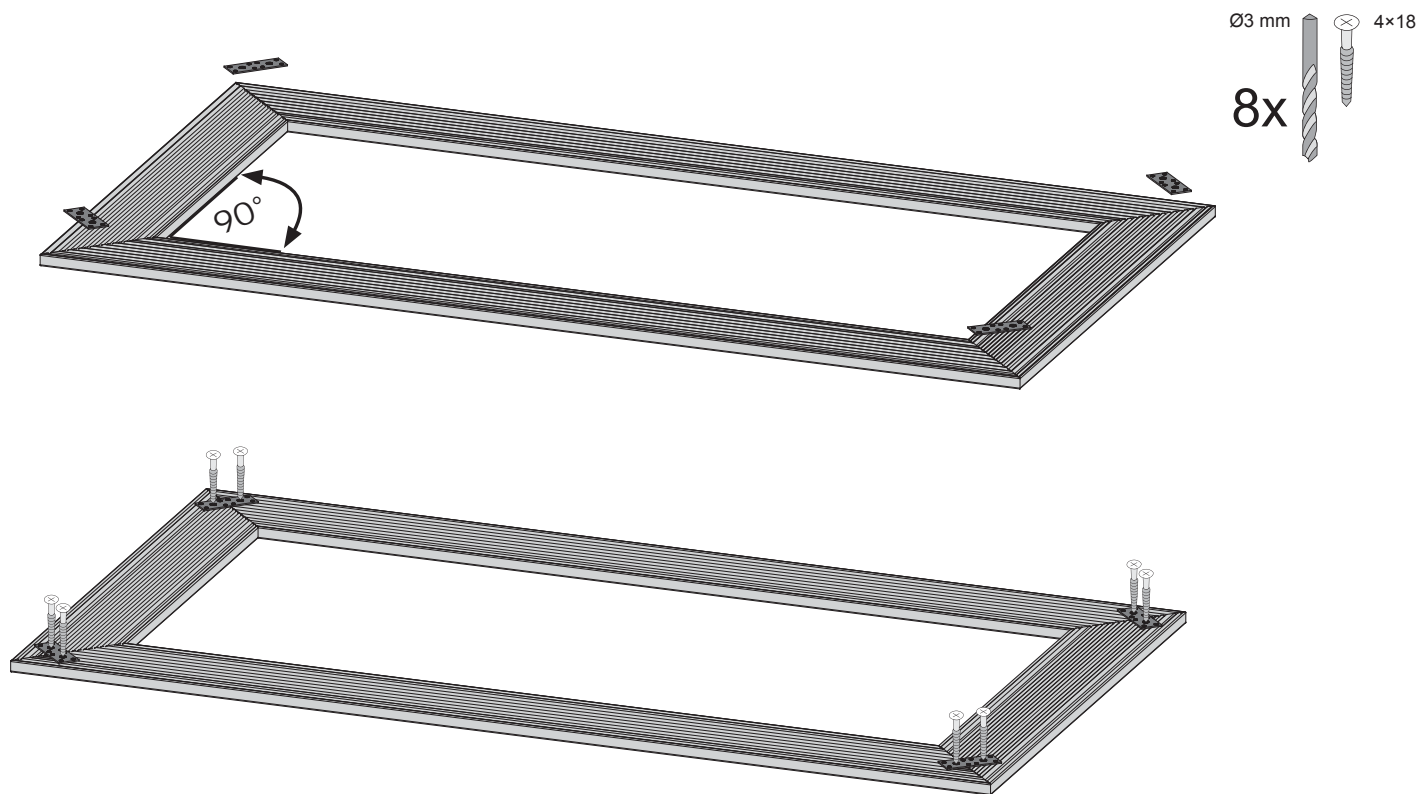


- * Nicht im Lieferumfang enthalten
 * Non comprises dans la livraison
 * Not included
 * Niet bijgeleverd
 * No forman parte del suministro
 * Non incluso

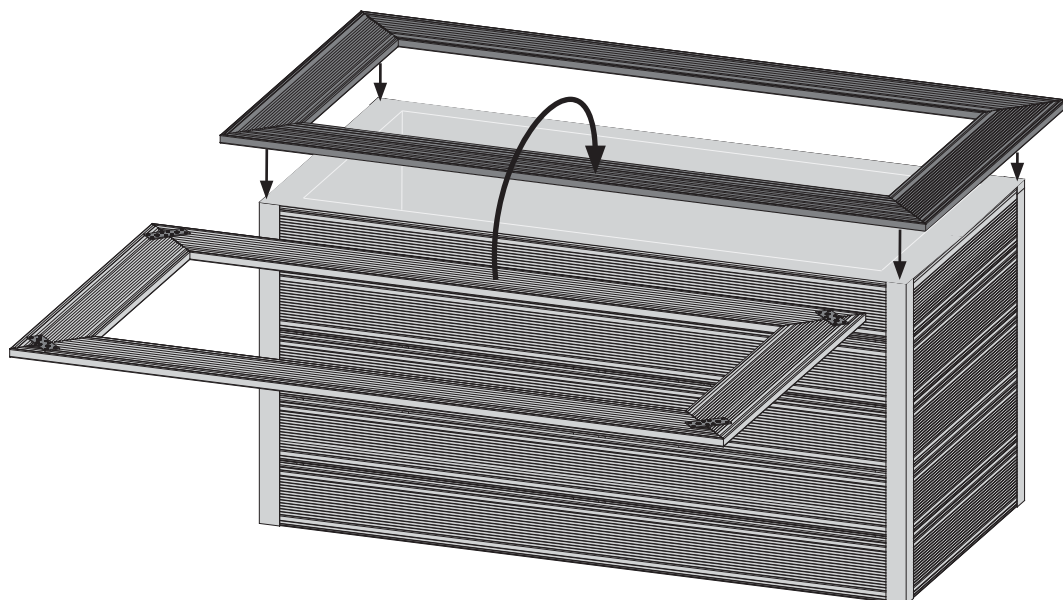
07



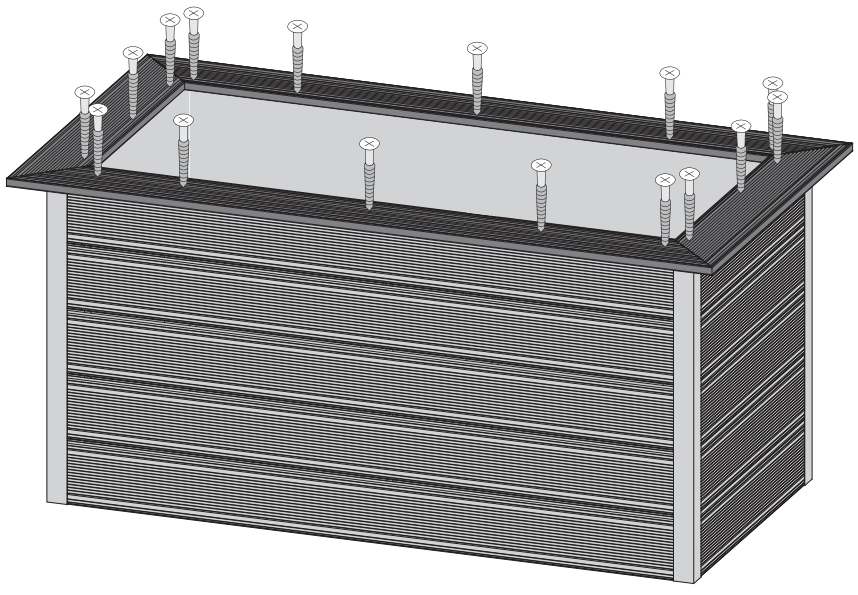
08



09






16x







| | | |
|----------------------|----------------------|------------------------|
| Hochbeet befüllen | goed invullen | riempire correttamente |
| remplir correctement | llenar correctamente | správně vyplnit |
| R ip properly | | |

| | |
|----------|----------------------|
| A | Gartenerde / Kompost |
| B | Laub / Grünschnitt |
| C | Gehölzschnitt fein |
| D | Grobe Äste / Zweige |

- Lieber Kunde, achten Sie auf die richtige Befüllung!
- Geachte klant, let op de juiste vulling!
- Dear customer, pay attention to the correct filling!
- Cher client, faites attention au bon remplissage!
- Estimado cliente, presta atención al llenado correcto!
- Caro cliente, prestare attenzione al corretto riempimento!
- Vážený zákazník, dbejte na správné vyplnění!

 Hochbeet befüllen
 remplir correctement
 fill properly

 goed invullen
 llenar correctamente

 riempire correttamente
 správně vyplňte

A Gartenerde / Kompost

B Laub / Grünschnitt

C Gehölzschnitt fein

D Grobe Äste / Zweige

