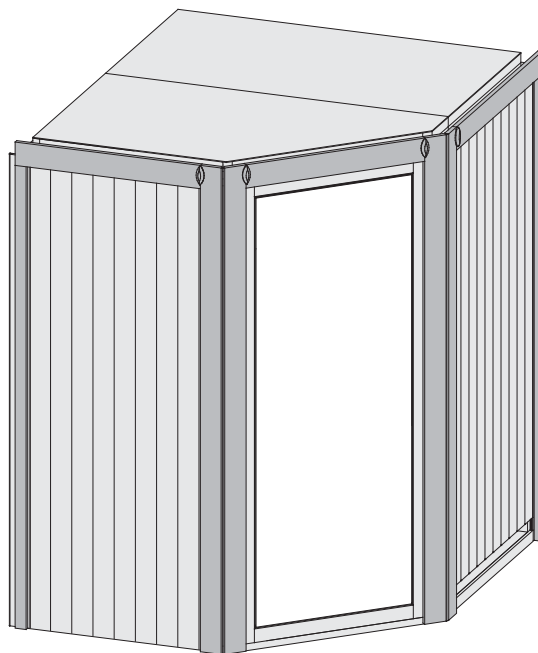
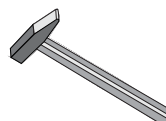


## 80580



-  **Aufbauanleitung**
-  **Building Instructions**
-  **notice de montage**
-  **montagehandleiding**
-  **Montagevejledning**
-  **Instrucciones de construcción**
-  **Istruzioni per il montaggio**
-  **Montážní návod**





Vergleichen Sie zuerst die Material-liste mit Ihrem Paketinhalt! Bitte haben Sie Verständnis, dass Beanstandungen nur im nicht aufgebauten Zustand bearbeitet werden können!



Vergelijk eerst de lijst van materialen met de inhoud van uw pakket! Reclamaties kunnen alleen in behandeling worden genomen zolang de onderdelen nog niet zijn gemonteerd!



Confrontate questa distinta materiali prima con il contenuto del pacchetto! Vi preghiamo di comprendere che eventuali reclami possono essere accolti solo prima del montaggio!



First compare the list of materials with your package contents! Please understand that complaints can be processed in the non-built status only!



Start med at kontrollere materialelisten med indholdet af den leverede pakke! Vi gør venligst opmærksom på at reklamationer kun kan behandles for materialer som ikke er blevet bearbejdet!



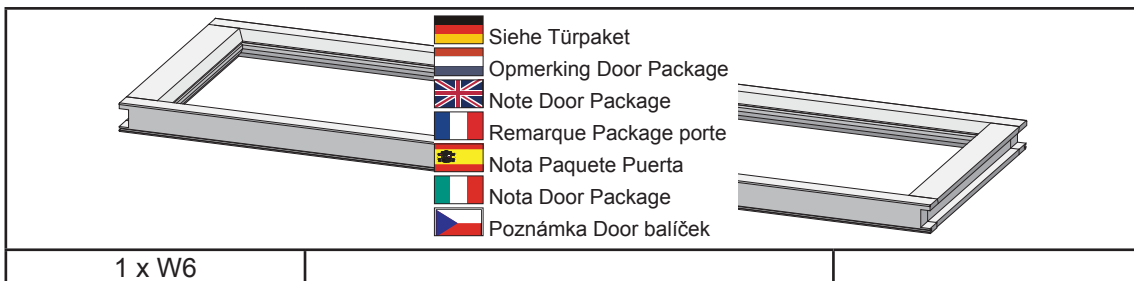
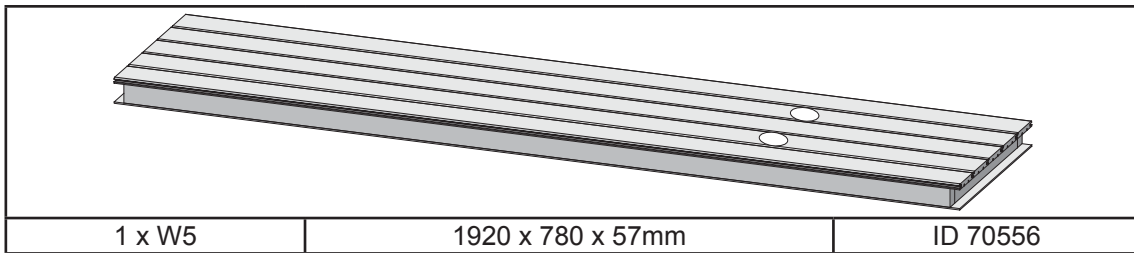
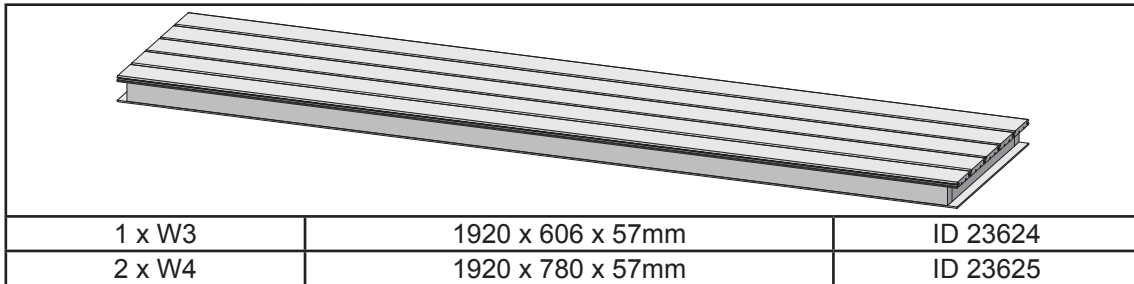
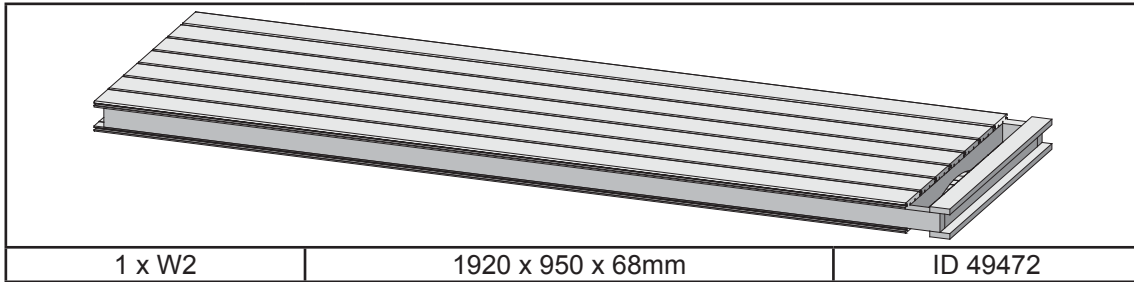
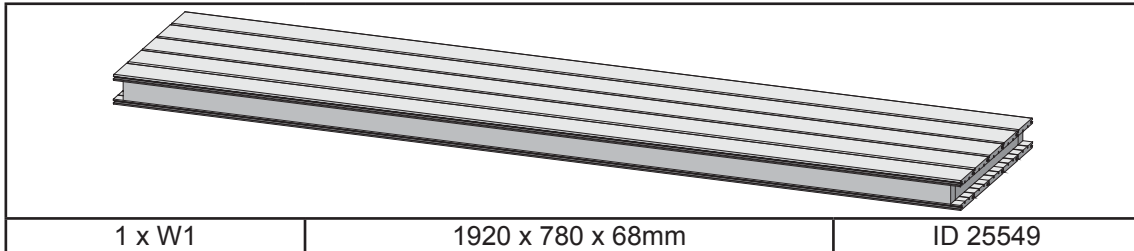
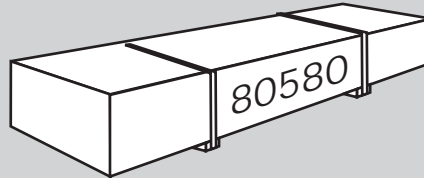
Nejprve přezkontrolujte obsah balení podle materiálového listu! Mějte pochopení pro to, že případnou reklamaci se můžeme zabývat pouze tehdy, když díly nebudou smontované! Za pomoci tohoto seznamu můžete jednotlivé díly přiřadit k montážnímu návodu.

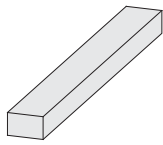


Commencez par comparer la liste du matériel avec le contenu de votre paquet! Sachez que nous traitons uniquement les réclamations concernant le matériel à l'état non monté!

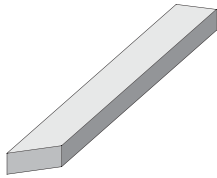


En primer lugar, compare la lista de material con el contenido del paquete. Rogamos entienda que las reclamaciones sólo pueden ser tramitadas antes de montar el objeto!

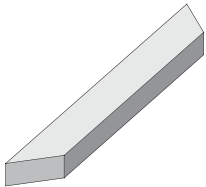




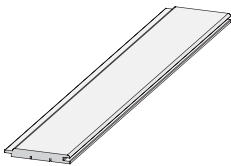
|         |                  |          |
|---------|------------------|----------|
| 3 x B1  | 1920 x 19 x 3mm  | ID 20799 |
| 2 x B2  | 1884 x 45 x 17mm | ID 48037 |
| 4 x B3  | 70 x 45 x 18mm   | ID 26366 |
| 6 x B4  | 800 x 45 x 18mm  | ID 24796 |
| 4 x B5  | 480 x 95 x 18mm  | ID 20930 |
| 4 x B6  | 580 x 95 x 18mm  | ID 16708 |
| 1 x B7  | 763 x 95 x 18mm  | ID 26403 |
| 1 x B8  | 805 x 95 x 18mm  | ID 18921 |
| 1 x B9  | 1100 x 95 x 18mm | ID 17927 |
| 1 x B10 | 300 x 120 x 18mm | ID 22467 |
| 2 x B11 | 510 x 42 x 28mm  | ID 24105 |
| 2 x B12 | 780 x 42 x 28mm  | ID 24116 |
| 1 x B13 | 1382 x 42 x 28mm | ID 24107 |
| 2 x B14 | 1492 x 42 x 28mm | ID 26397 |
| 1 x B15 | 1500 x 42 x 28mm | ID 70554 |
| 2 x B16 | 1578 x 42 x 28mm | ID 70553 |
| 3 x B17 | 1874 x 52 x 52mm | ID 26165 |



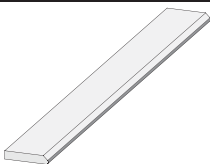
|        |                 |          |
|--------|-----------------|----------|
| 1 x C1 | 774 x 42 x 28mm | ID 56490 |
| 2 x C2 | 858 x 42 x 28mm | ID 56488 |
| 1 x C3 | 921 x 42 x 28mm | ID 70552 |
| 2 x C4 | 987 x 42 x 28mm | ID 70551 |



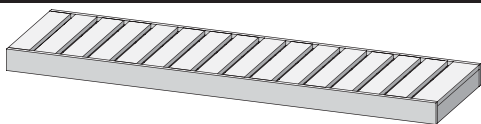
|        |                 |          |
|--------|-----------------|----------|
| 1 x D1 | 859 x 42 x 28mm | ID 56308 |
| 2 x D2 | 896 x 42 x 28mm | ID 56307 |



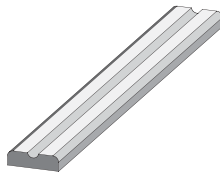
|        |                  |          |
|--------|------------------|----------|
| 2 x E1 | 1920 x 97 x 12mm | ID 22863 |
|--------|------------------|----------|



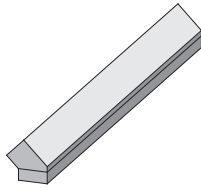
|        |                  |          |
|--------|------------------|----------|
| 2 x G1 | 1884 x 58 x 17mm | ID 48521 |
| 4 x G2 | 1980 x 95 x 17mm | ID 48540 |



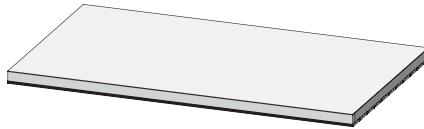
|        |                   |          |
|--------|-------------------|----------|
| 1 x L1 | 1550 x 250 x 90mm | ID 13066 |
| 1 x L2 | 1550 x 500 x 90mm | ID 70486 |



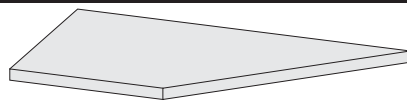
|        |                  |          |
|--------|------------------|----------|
| 2 x L3 | 1550 x 90 x 22mm | ID 73573 |
|--------|------------------|----------|



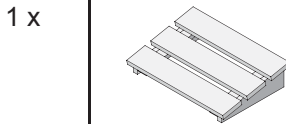
|        |                  |          |
|--------|------------------|----------|
| 2 x K1 | 1874 x 76 x 38mm | ID 43464 |
|--------|------------------|----------|



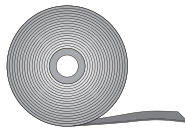
|        |                   |          |
|--------|-------------------|----------|
| 1 x M1 | 1406 x 787 x 57mm | ID 70482 |
|--------|-------------------|----------|



|        |                   |          |
|--------|-------------------|----------|
| 1 x M2 | 1406 x 787 x 57mm | ID 70481 |
|--------|-------------------|----------|



|     |  |          |
|-----|--|----------|
| 1 x |  | ID 20708 |
|-----|--|----------|



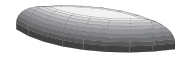
|     |  |          |
|-----|--|----------|
| 10m |  | ID 14025 |
|-----|--|----------|



|       |            |          |
|-------|------------|----------|
| 190 x | 4 x 30mm   | ID 3686  |
| 30 x  | 4 x 40mm   | ID 21925 |
| 80 x  | 4 x 50mm   | ID 3688  |
| 50 x  | 4 x 70mm   | ID 3689  |
| 80 x  | 4,5 x 80mm | ID 9204  |
| 40 x  | 6 x 60mm   | ID 14014 |



|       |            |          |
|-------|------------|----------|
| 20 x  | 4,5 x 30mm | ID 26115 |
| 120 x | 4,5 x 40mm | ID 26285 |



|        |  |          |
|--------|--|----------|
| 4 x T1 |  | ID 26272 |
|--------|--|----------|



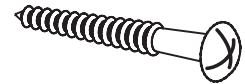
|        |  |          |
|--------|--|----------|
| 6 x S1 |  | ID 14266 |
|--------|--|----------|



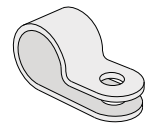
|          |            |          |
|----------|------------|----------|
| 150 x S2 | 4,5 x 30mm | ID 26116 |
| 16 x S3  | 12 x 18mm  | ID 46403 |



|      |  |          |
|------|--|----------|
| 20 x |  | ID 14005 |
|------|--|----------|



|     |          |          |
|-----|----------|----------|
| 5 x | 3 x 16mm | ID 46376 |
|-----|----------|----------|



|     |  |          |
|-----|--|----------|
| 1 x |  | ID 50420 |
|-----|--|----------|

Modell:

**Brandgefahr!**  
Das Ablagen von Gegenständen oder Textilien auf dem Saunenfenster oder dessen Abschrägungen ist verboten. Bei- und Einstellöffnungen dürfen nicht verschlossen werden.

**Anleitung beachten!**

20 kW    1/0/PE - 230 V    Integrierte Steuerung    Bis

32 kW    2/0/PE - 400 V    Externe Steuerung    Fernsch.



50 kW

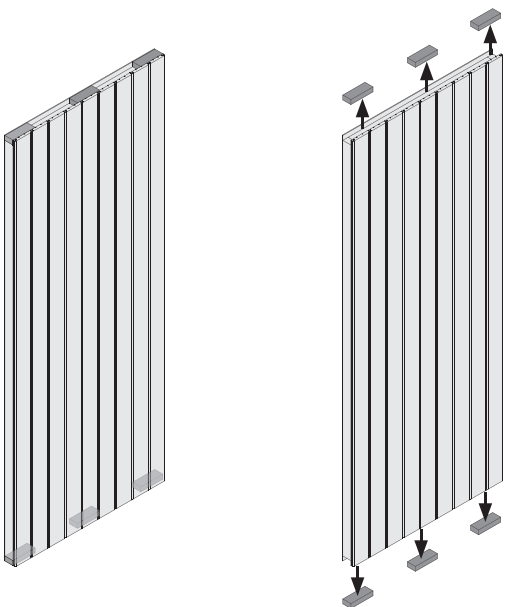
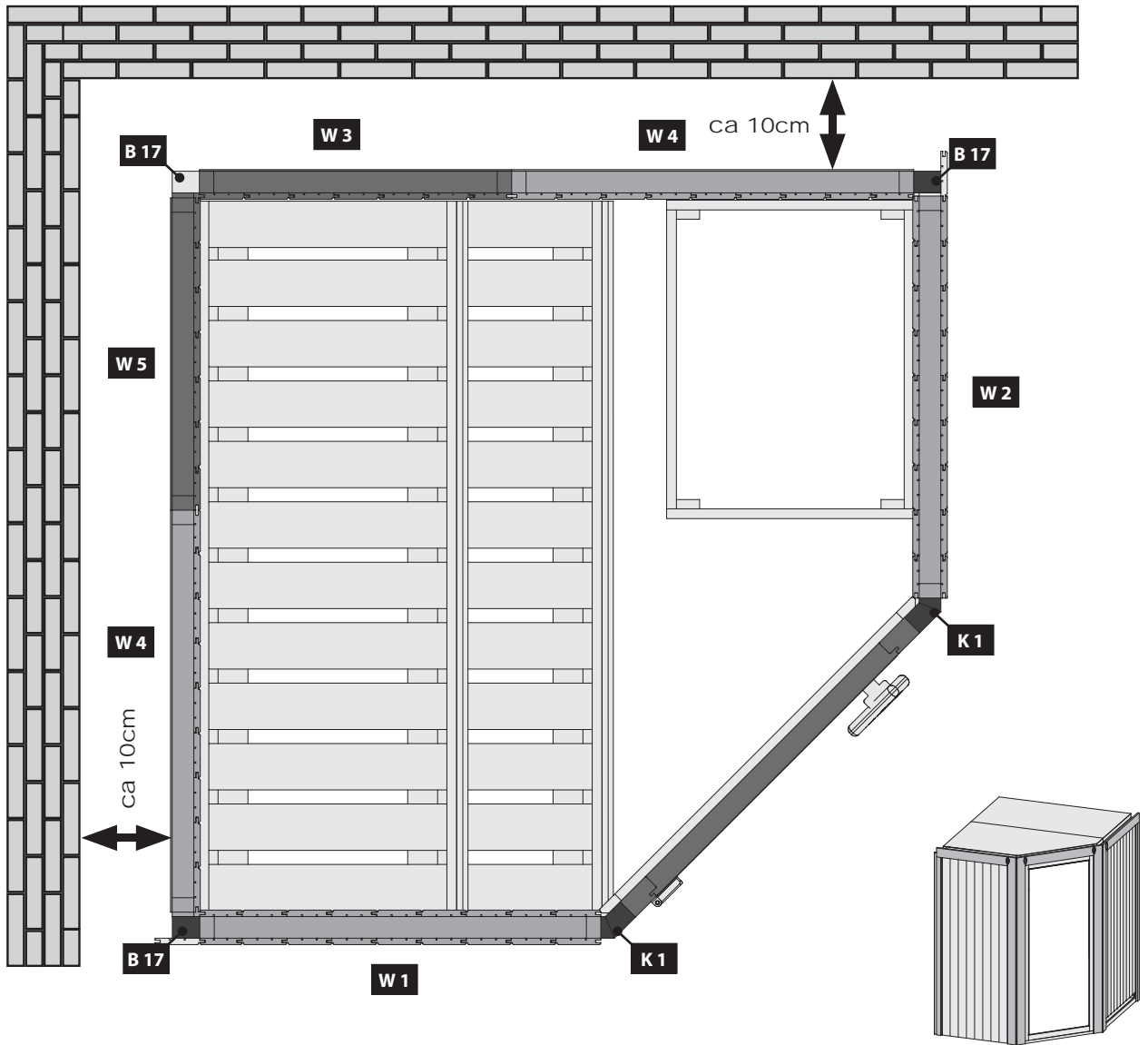
Kahtu, Vertriebs GmbH • Caspari-Str. 17 • 22177 Bremen

|     |  |  |
|-----|--|--|
| 1 x |  |  |
|-----|--|--|

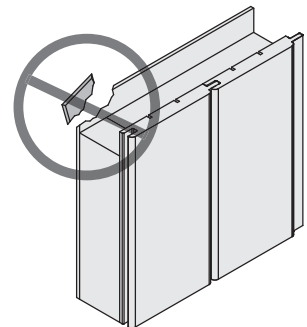
 Übersicht  
 Overview  
 enquête

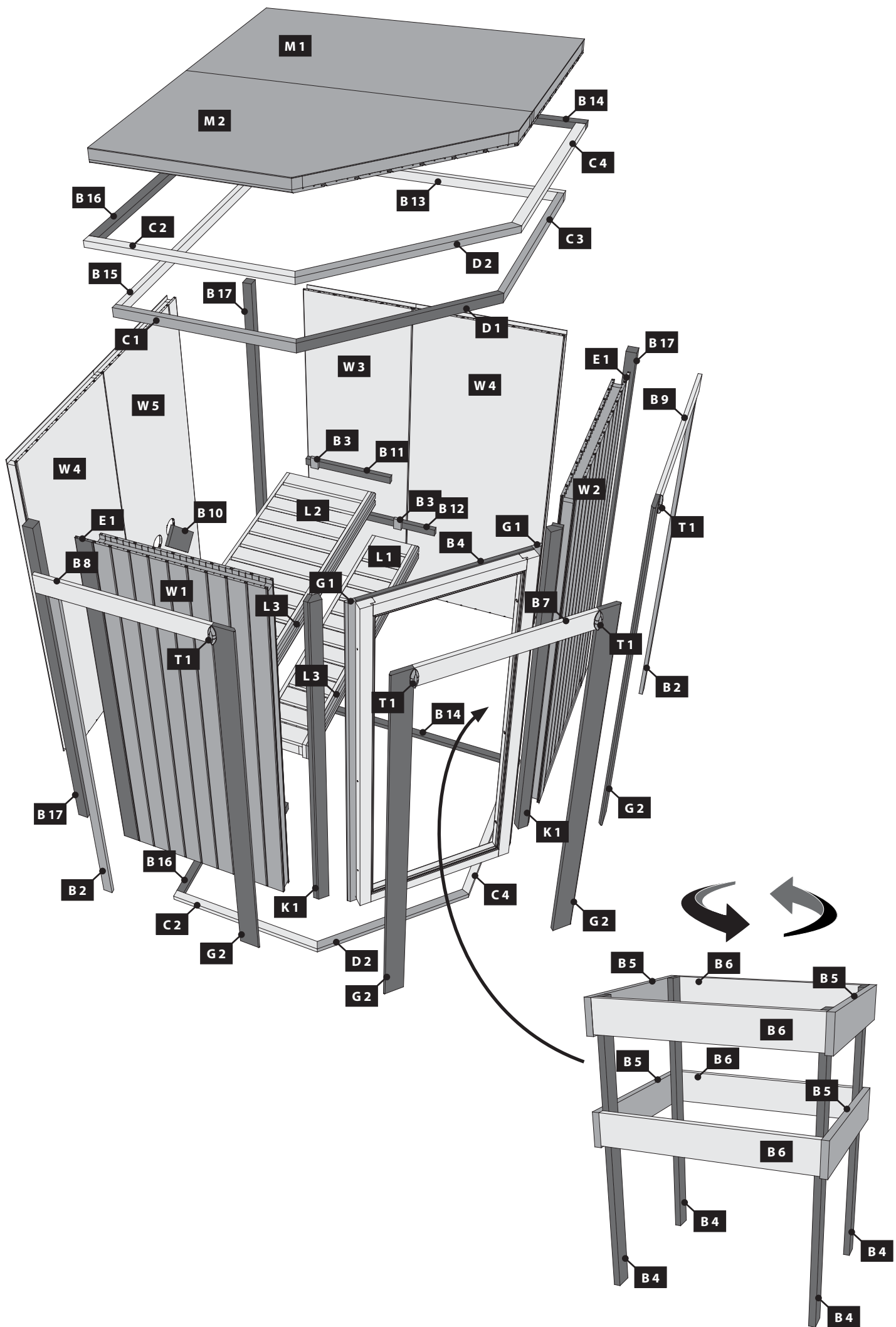
 overzicht  
 undersøgelse  
 estudio

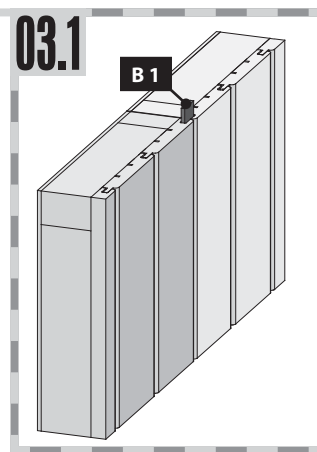
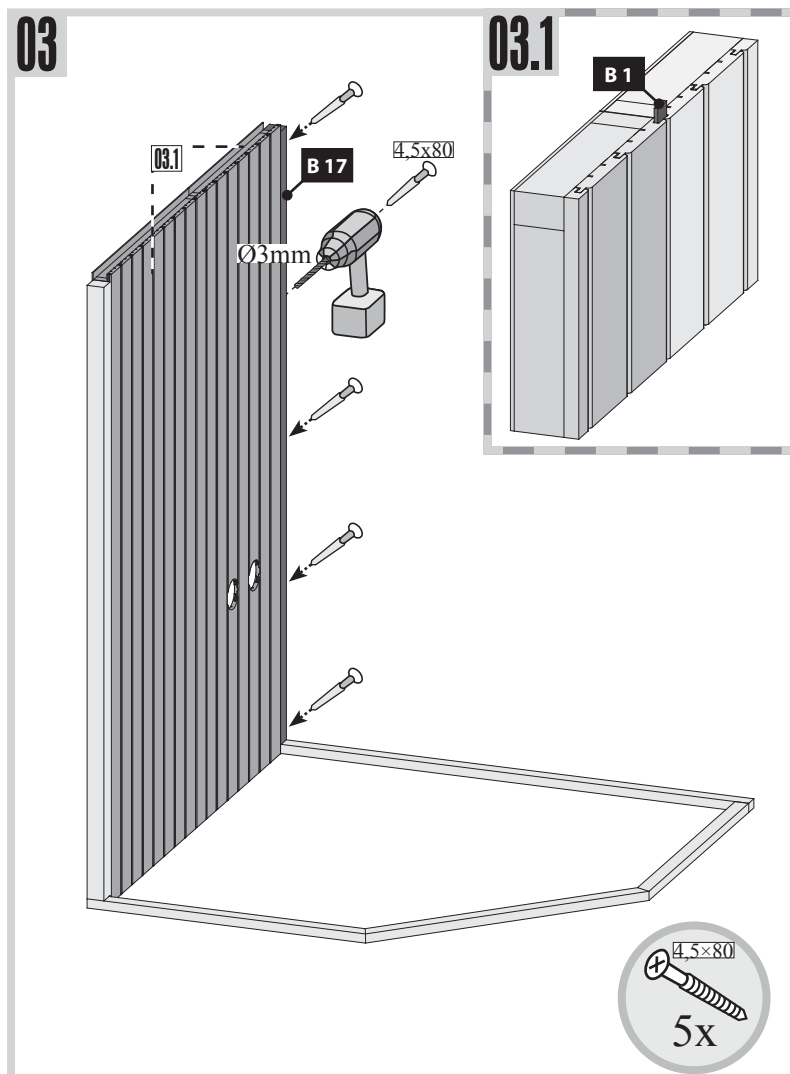
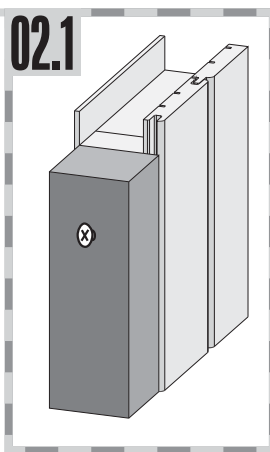
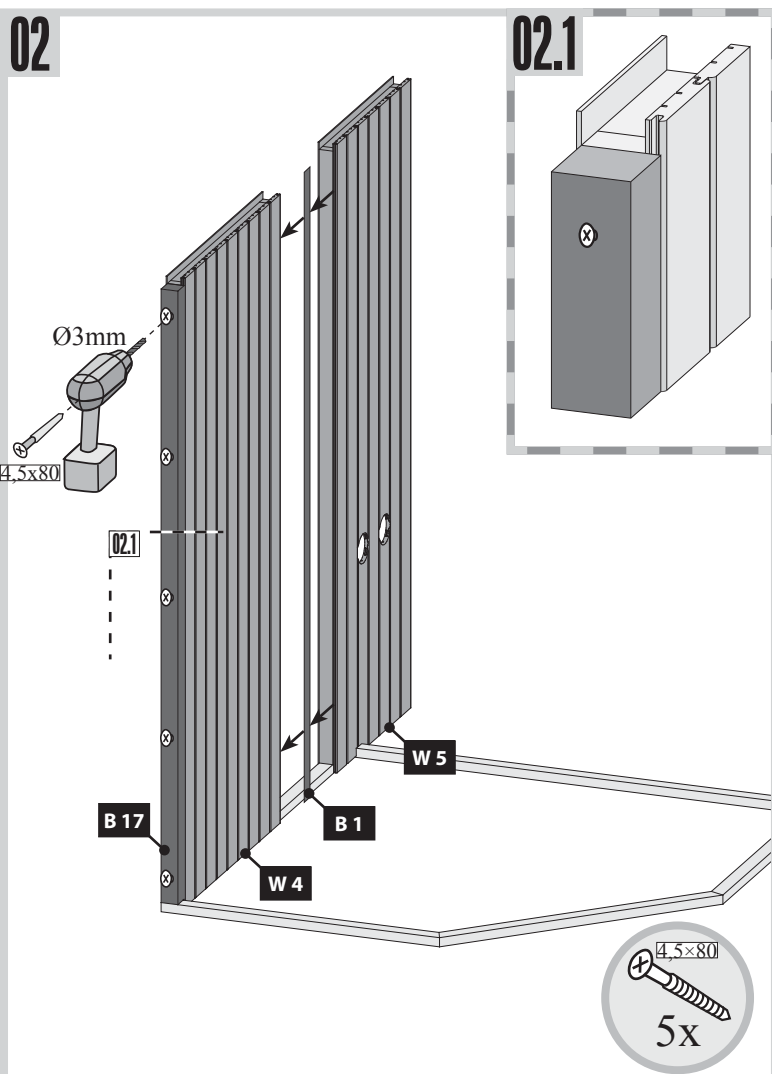
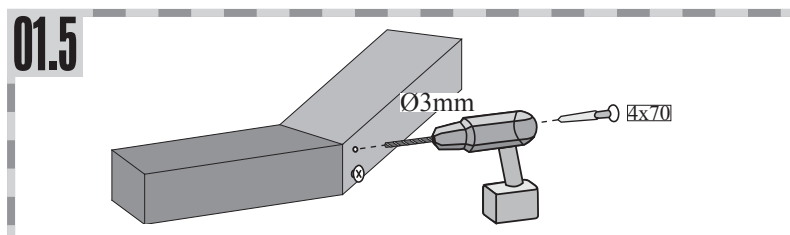
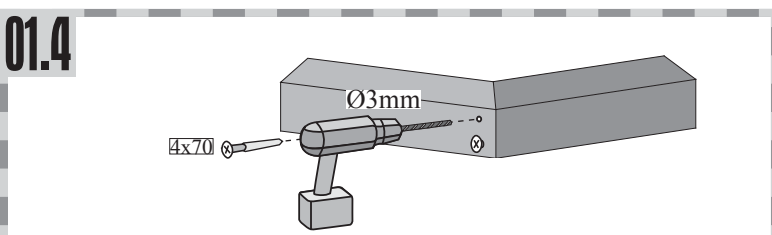
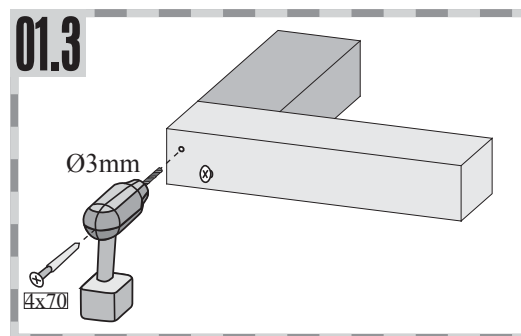
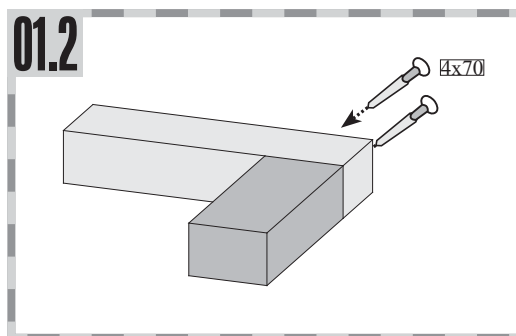
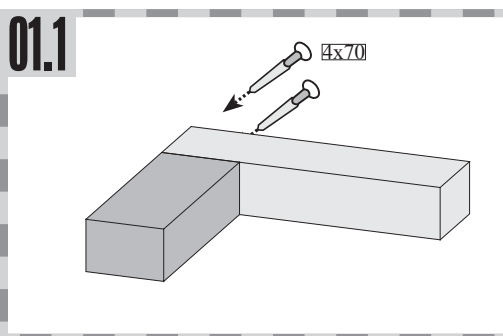
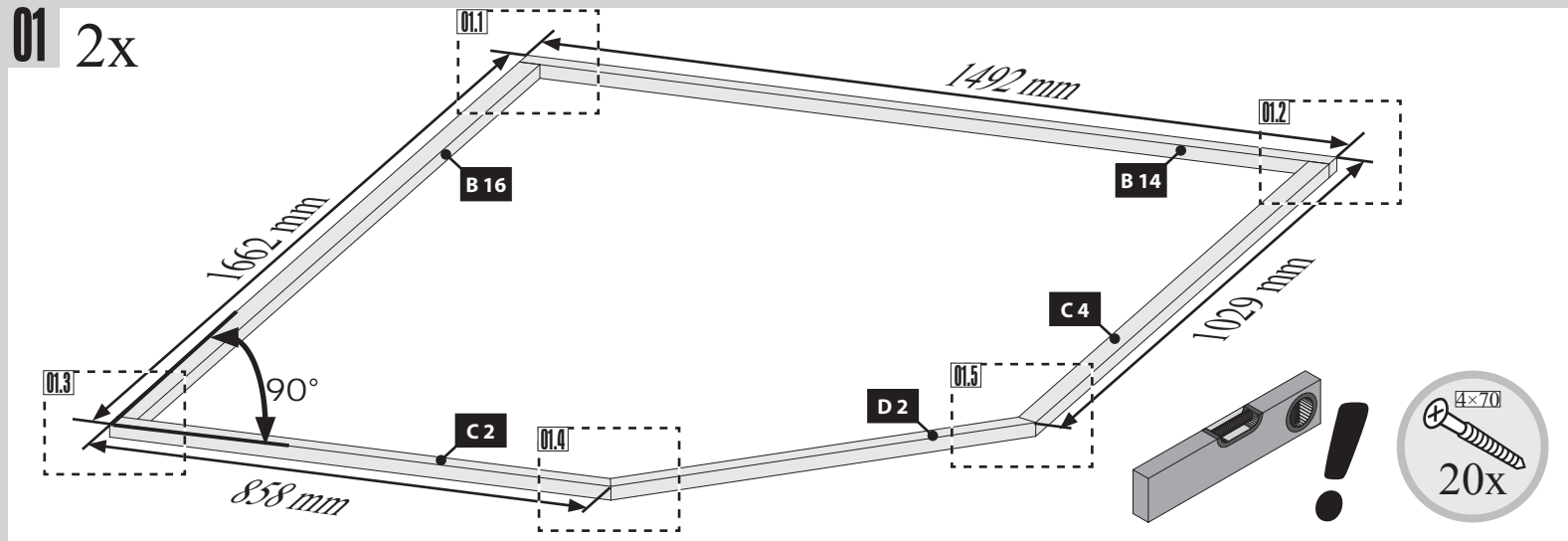
 sondaggio  
 přehled



-  Vorsicht!
-  Attention!
-  Attention!
-  Voorzichtig!
-  Forsigtig!
-  Cuidado!
-  Occhio!
-  Pozor!

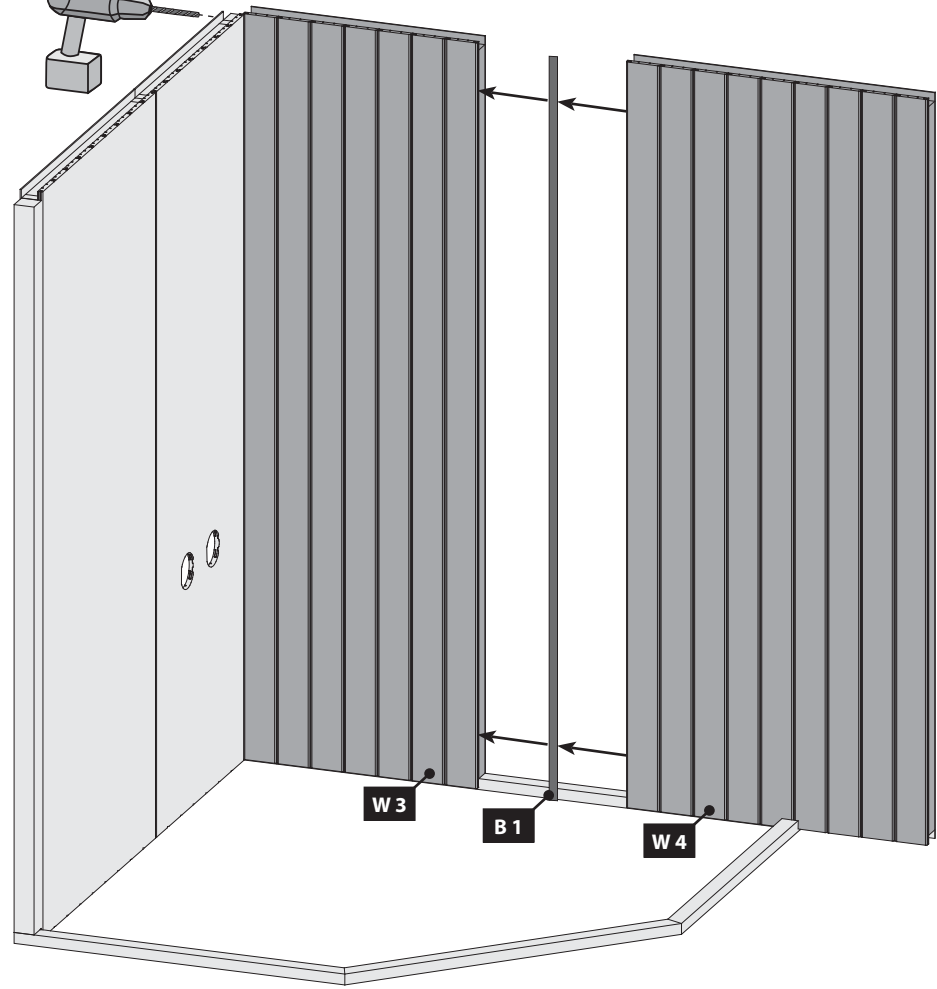




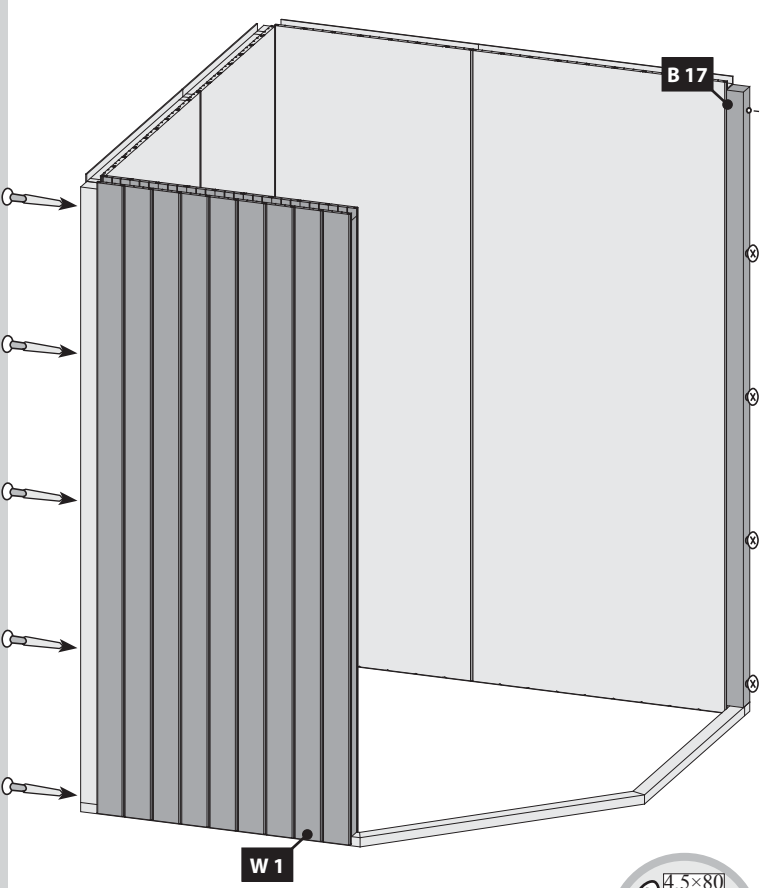


04

4.5x80 5x Ø3mm

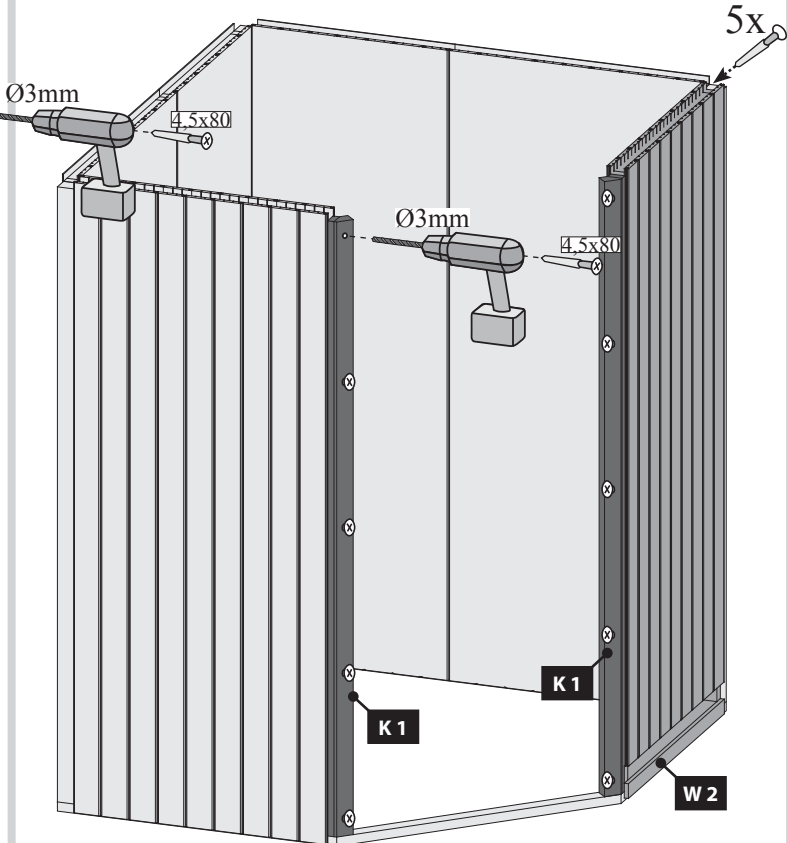


05



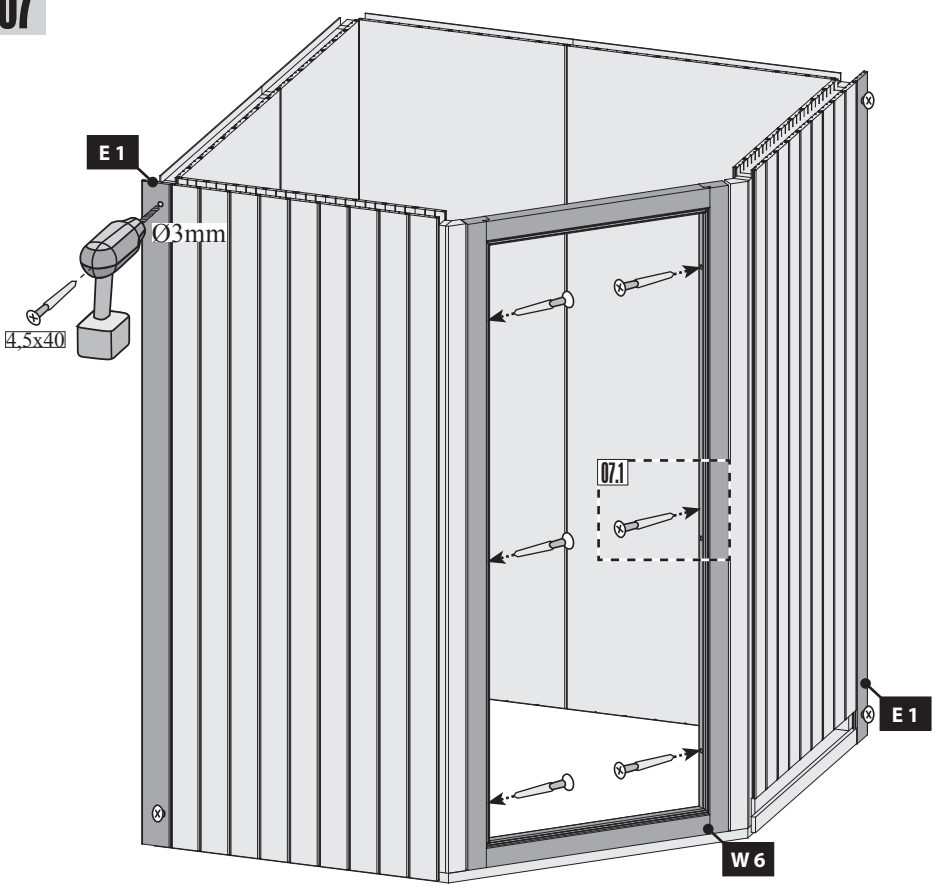
4.5x80 10x

06

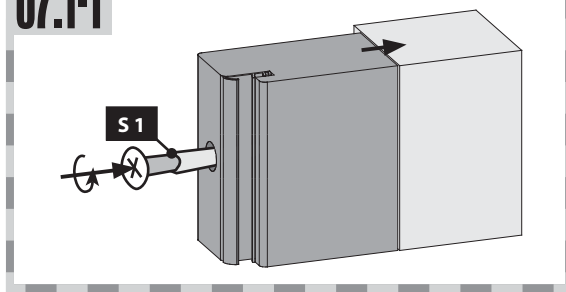


4.5x80 15x

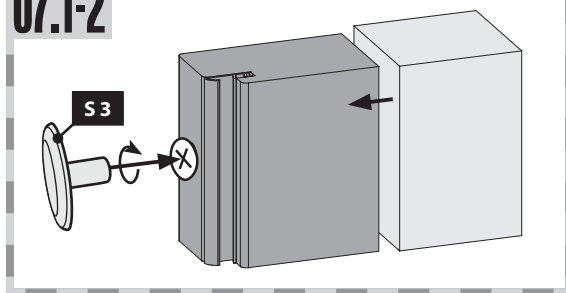
07



07.1-1



07.1-2

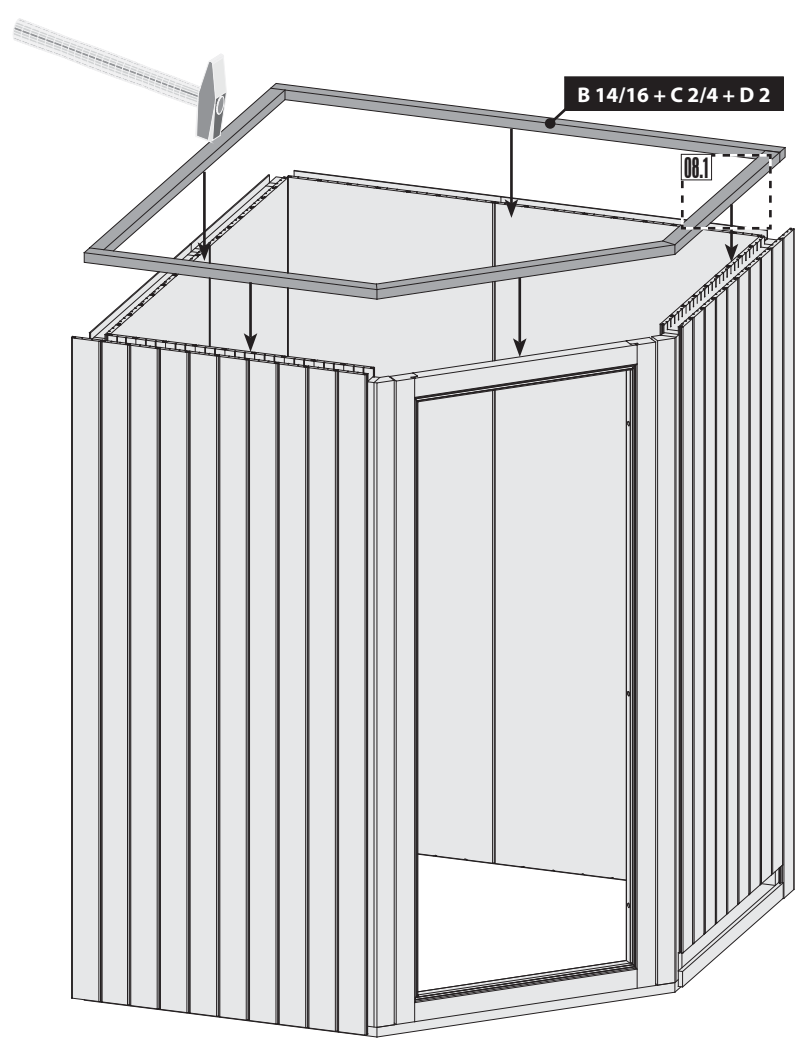


Einbau Saunatür  
 Installation de porte Sauna  
 Sauna door installation  
 Sauna deur installatie  
 Instalación de la puerta Sauna  
 Installazione porta Sauna  
 Sauna Instalace dveře

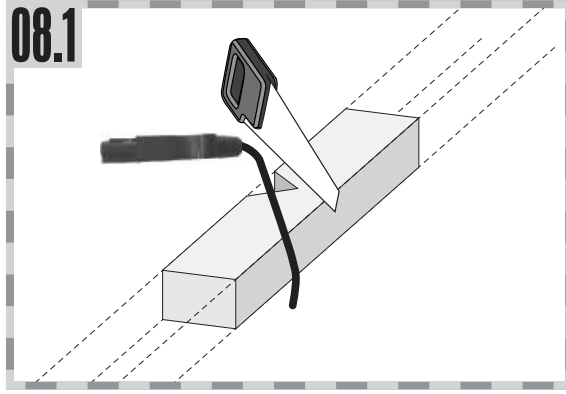
**STOP**

**!!! 01 — 03 !!!**

08

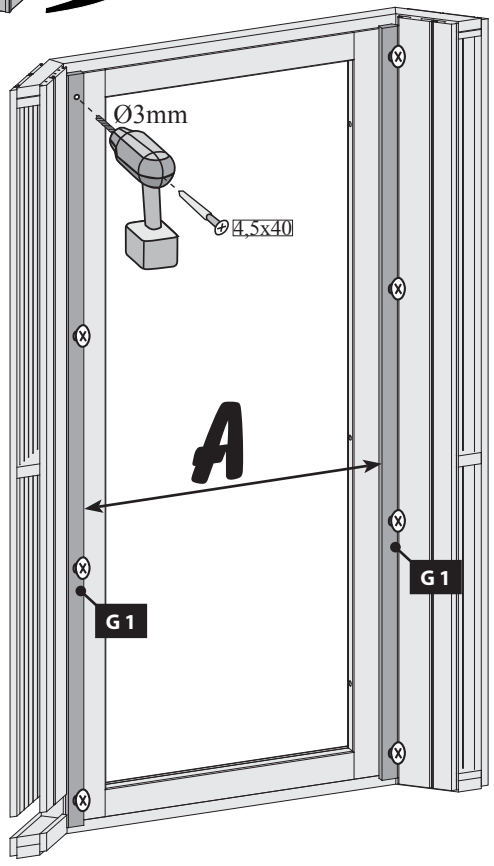
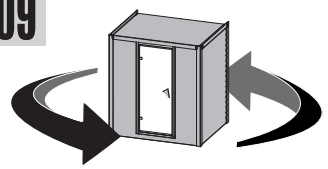


08.1



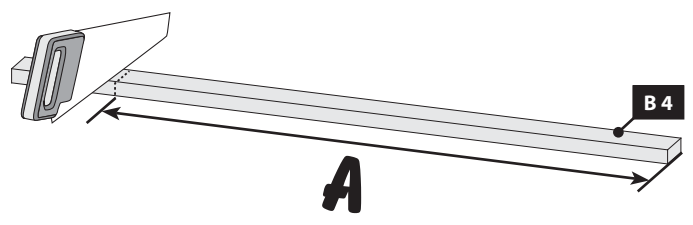


09

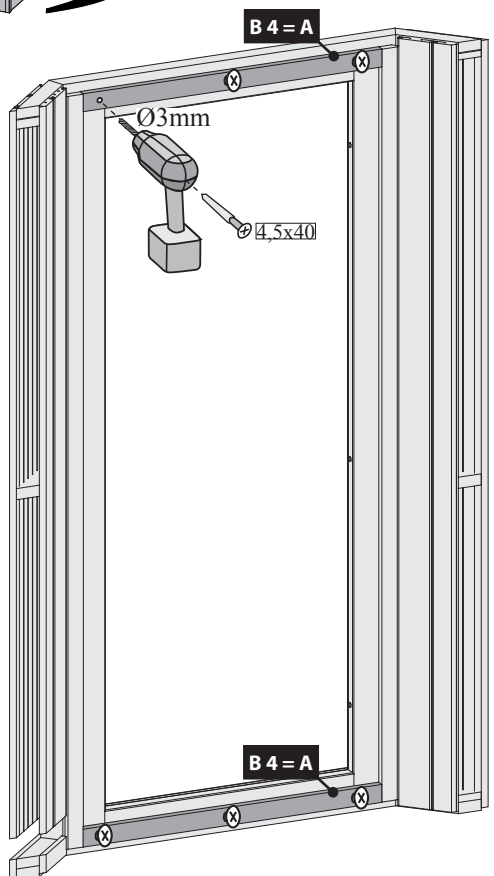
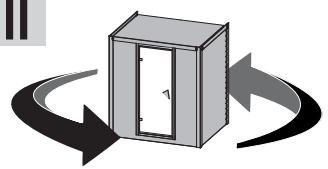


10

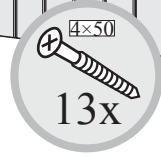
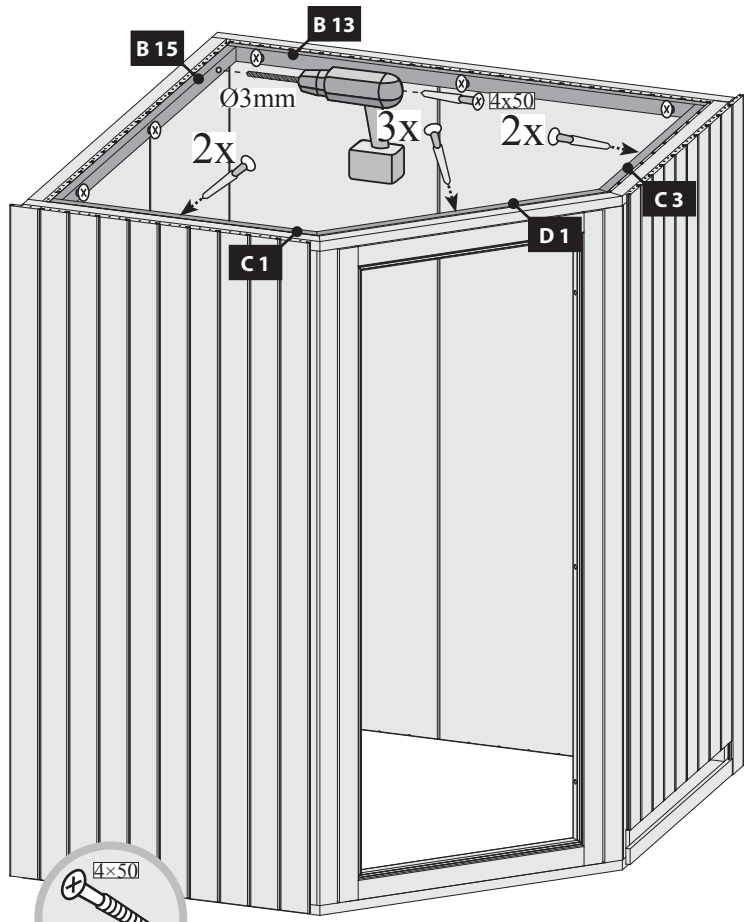
2x



11

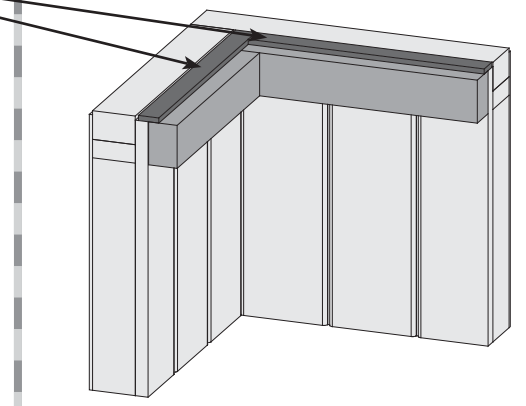
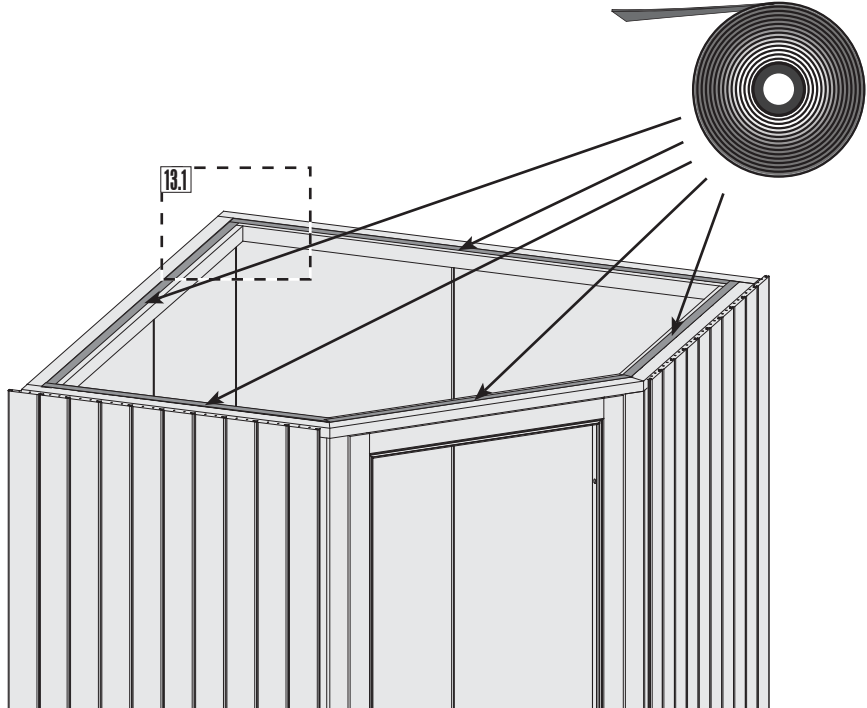


12

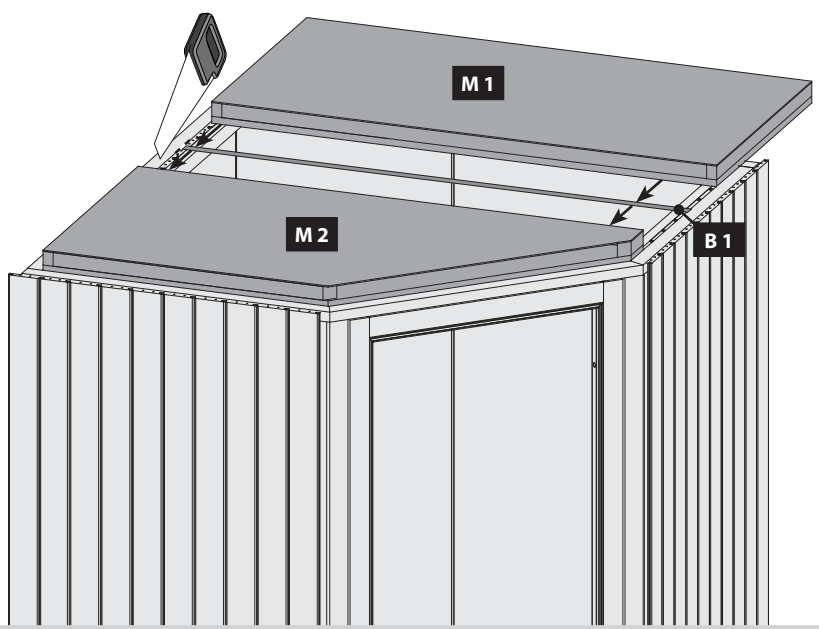


13

13.1

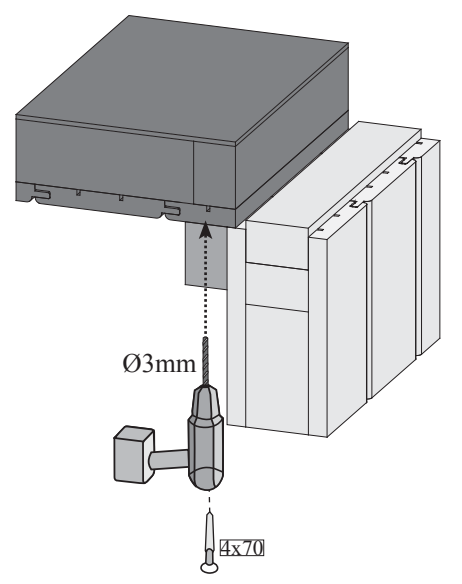
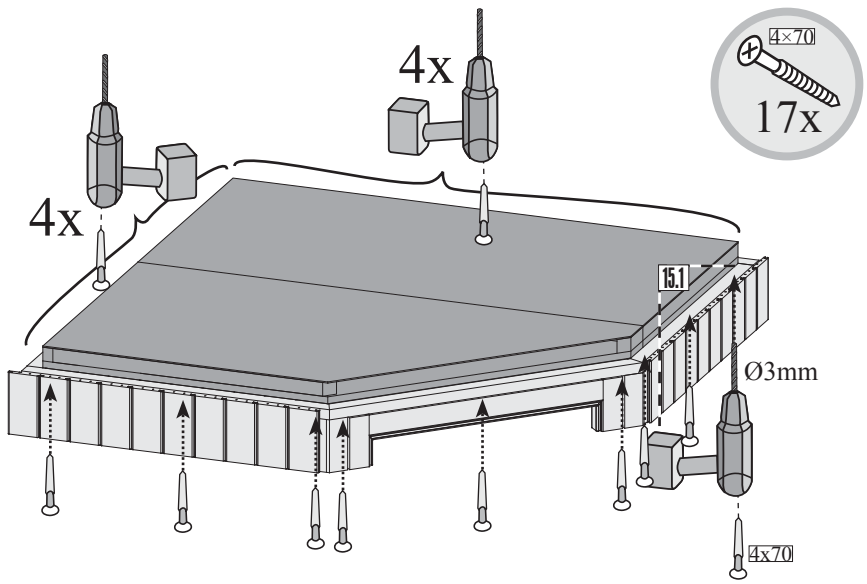


14

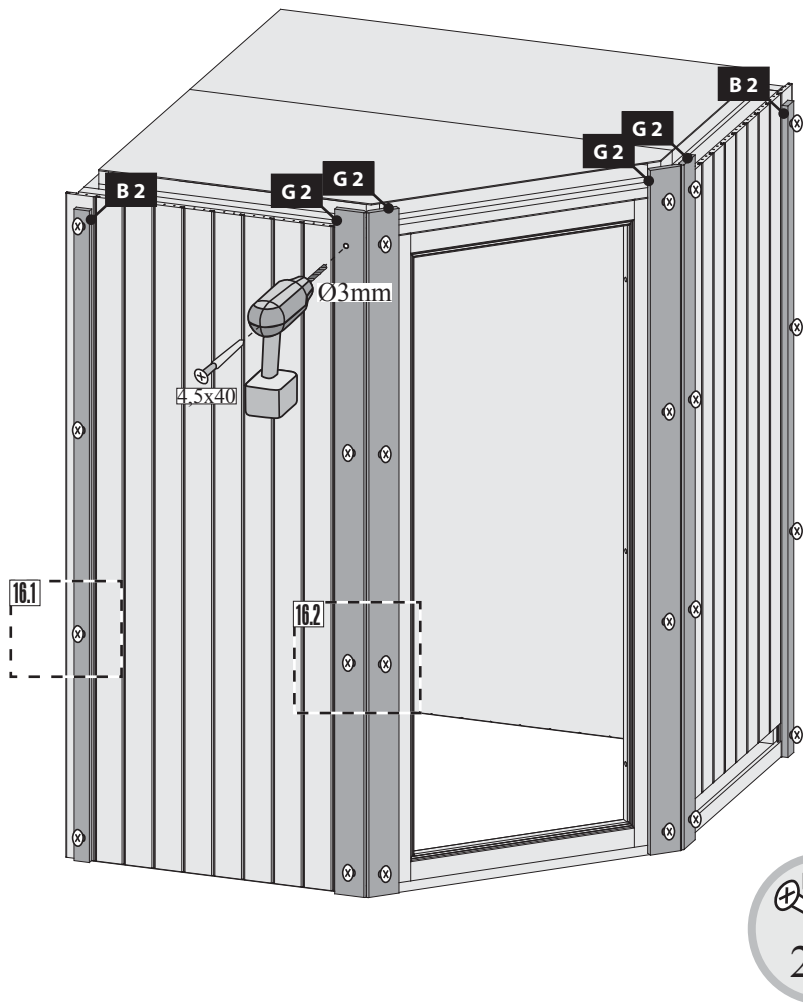


15

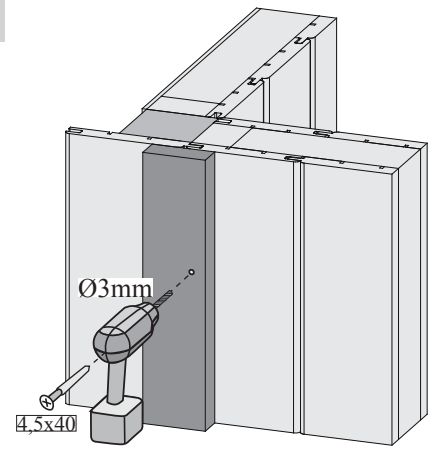
15.1



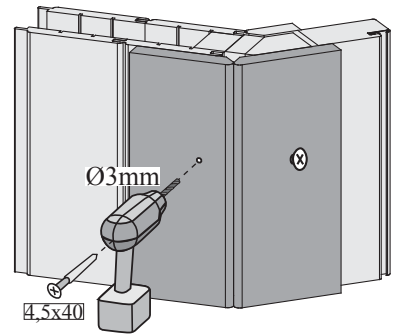
16



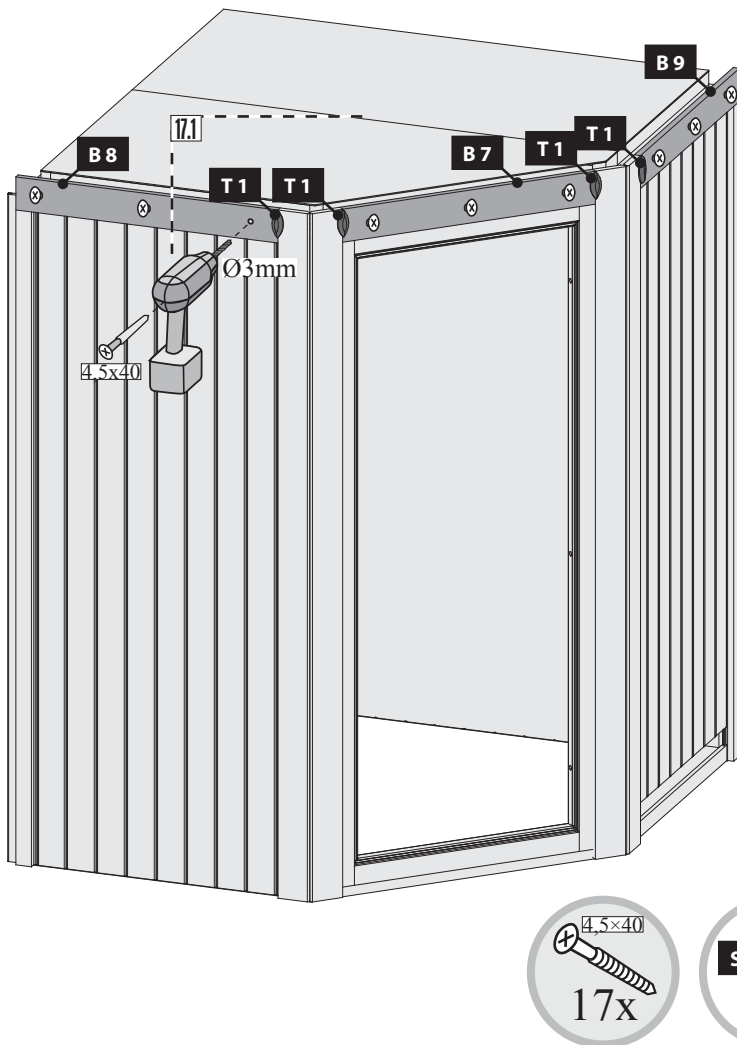
16.1



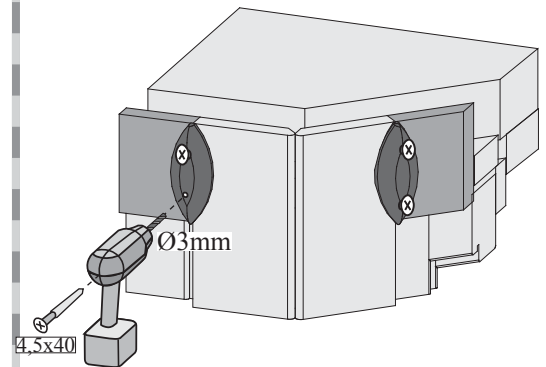
16.2



17

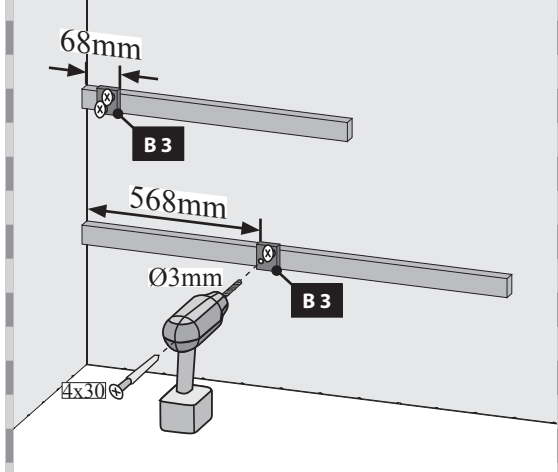
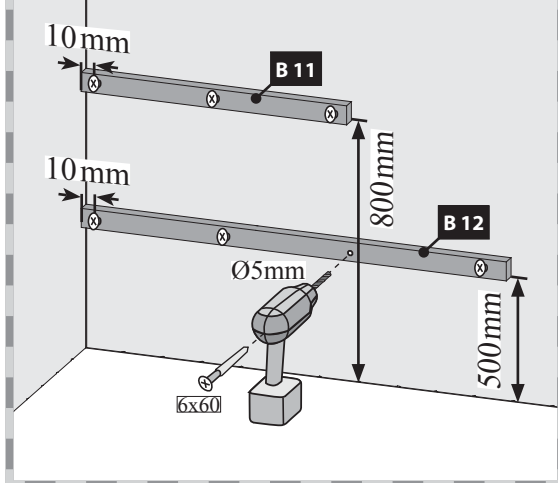
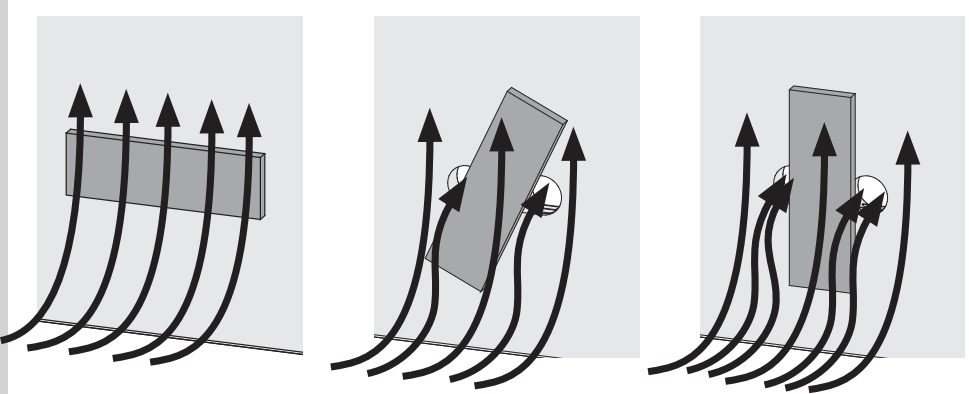
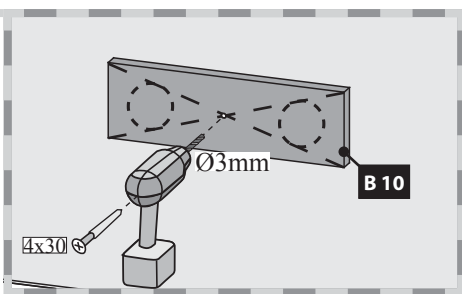
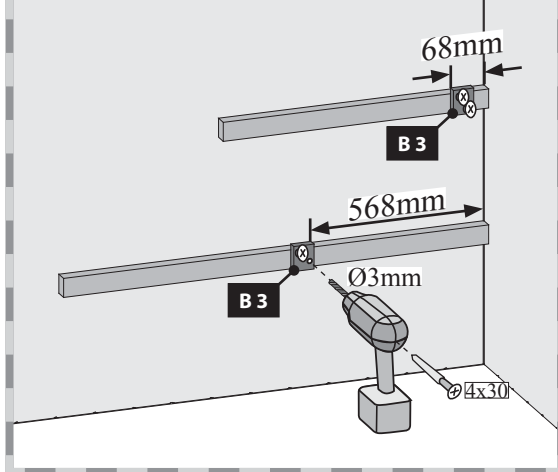
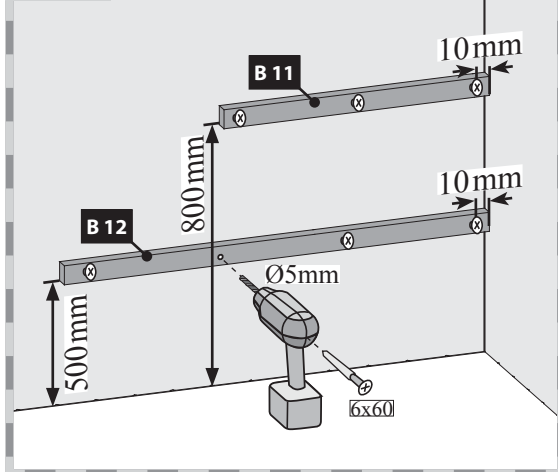
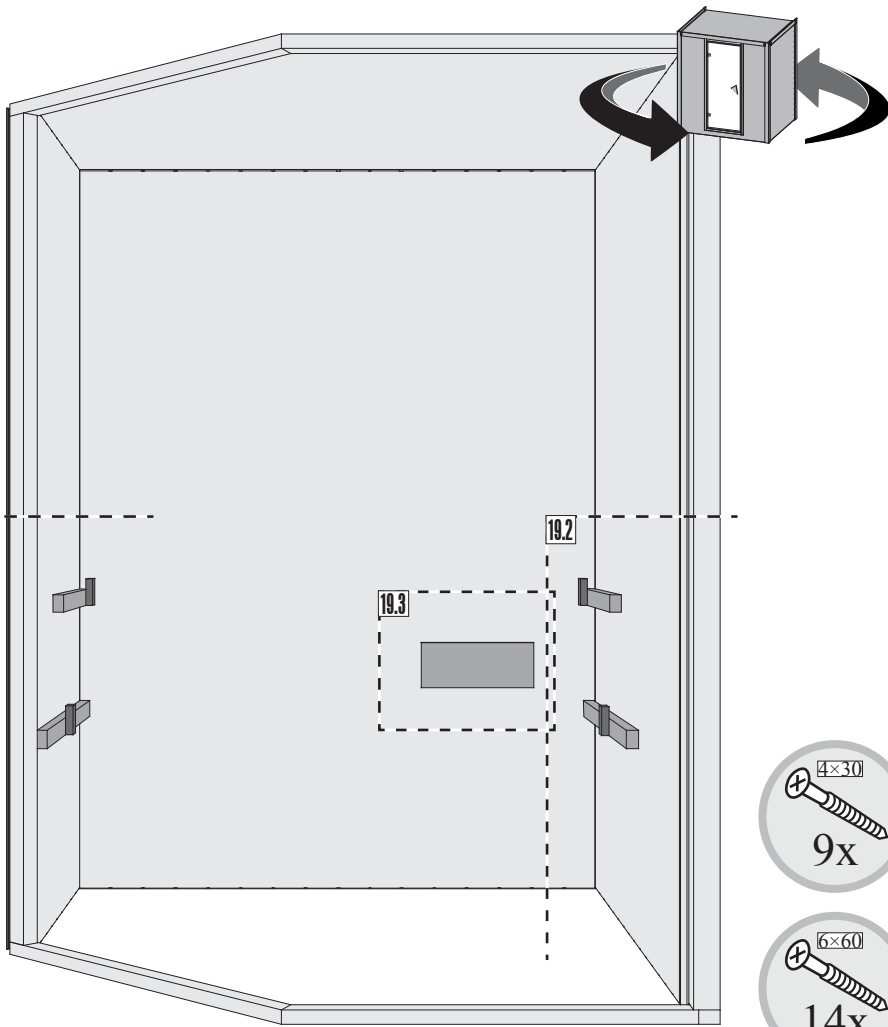



17.1





18








 Hier ist die Funktionsweise des Brettes abgebildet. Regeln Sie damit die Abluft nach Ihren eigenen Wünschen.


 Ceci représente le mode de fonctionnement de la planche. Avec elle, réglez l'écoulement de l'air selon vos désirs.

 This figure shows the functional principle of the board. Regulate the exhaust air according to your own wishes.

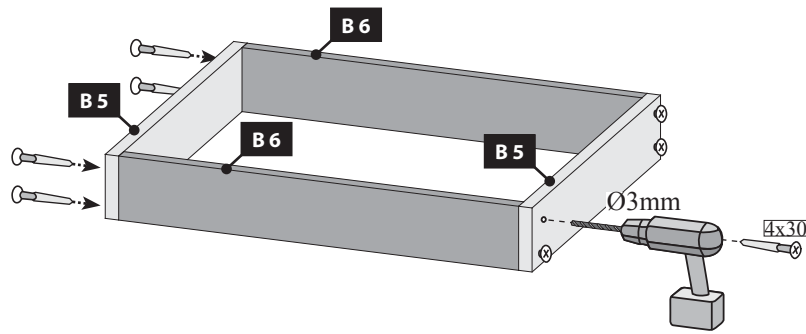
 Hier is de werking van het plankje afgebeeld. Regel daarmee de luchtafvoer naar eigen wens.

 Aquí está representada la forma de funcionamiento de la tabla. Regule con ello el aire de salida según sus propios deseos.

 Viene illustrato il principio di funzionamento della tavoletta di regolazione della ventilazione. Con essa si può regolare a piacere la ventilazione.

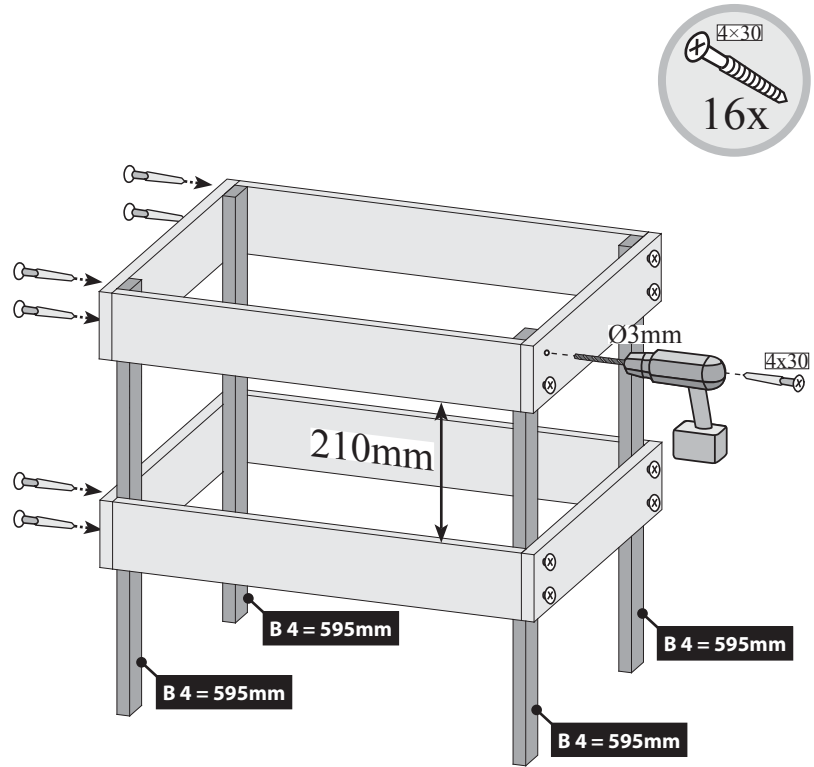
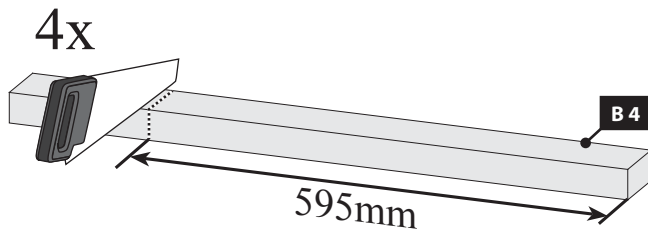
 Zde je zobrazená funkce desky. Regulujte s ní odsávací vzduch dle Vašeho přání.

20 2x



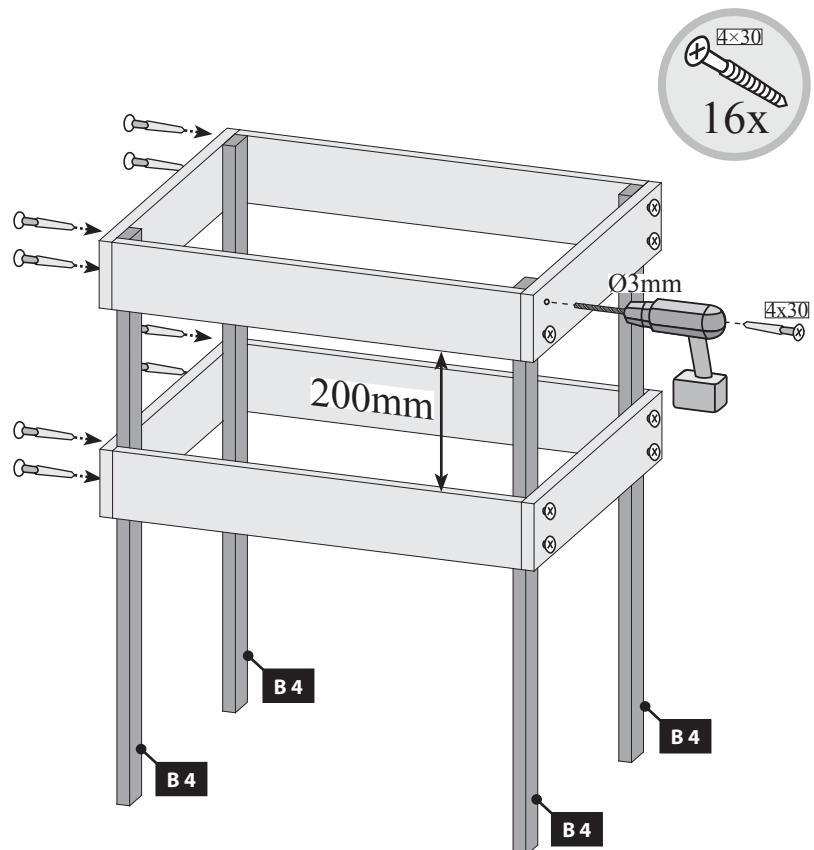
21 a

-  Nur bei 4,5kW- / 9kW-Ofen
-  Seulement 4,5kW- / 9kW chauffe
-  Only 4,5kW- / 9kW heater
-  Slechts 4,5kW- / 9kW heater
-  Sólo calentador de 4,5kW- / 9kW
-  Solo riscaldamento 4,5kW- / 9kW
-  Pouze topné těleso 4,5kW- / 9kW

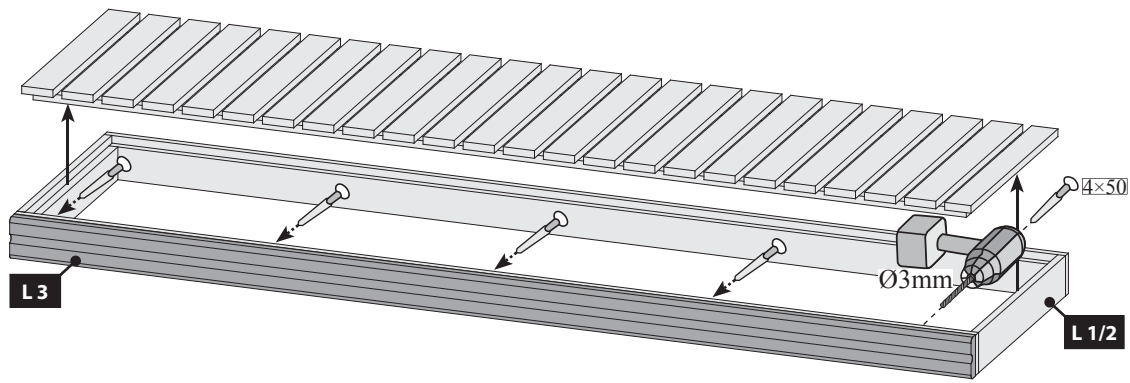


21 b

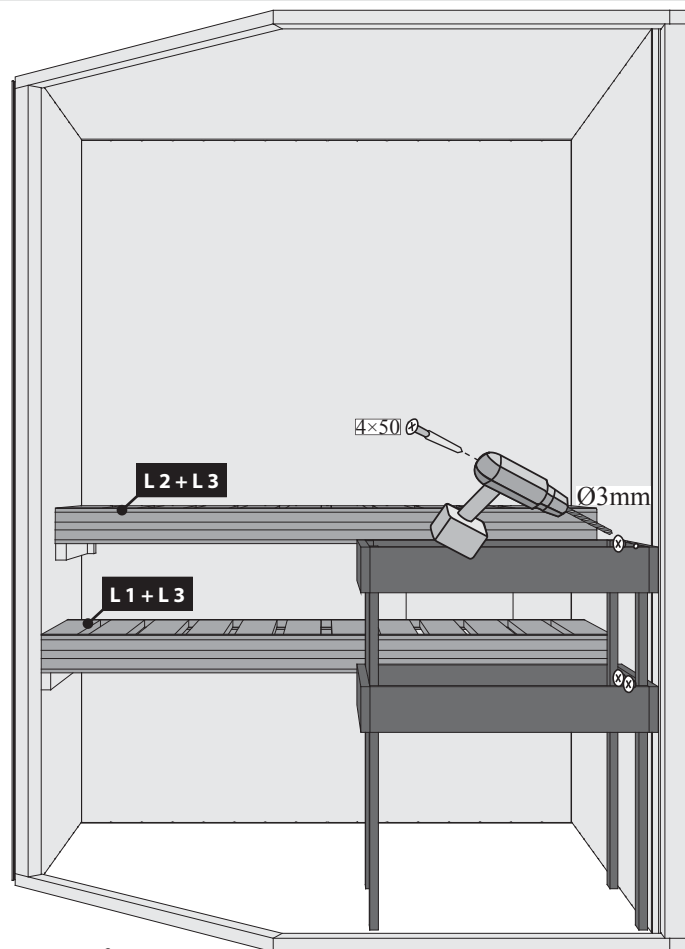
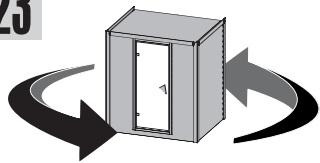
-  Bei allen anderen Öfen
-  Pour tous les autres fours
-  For all other furnaces
-  Voor alle andere ovens
-  Para todos los otros hornos
-  Per tutti gli altri tipi di forni
-  U všech ostatních pecích



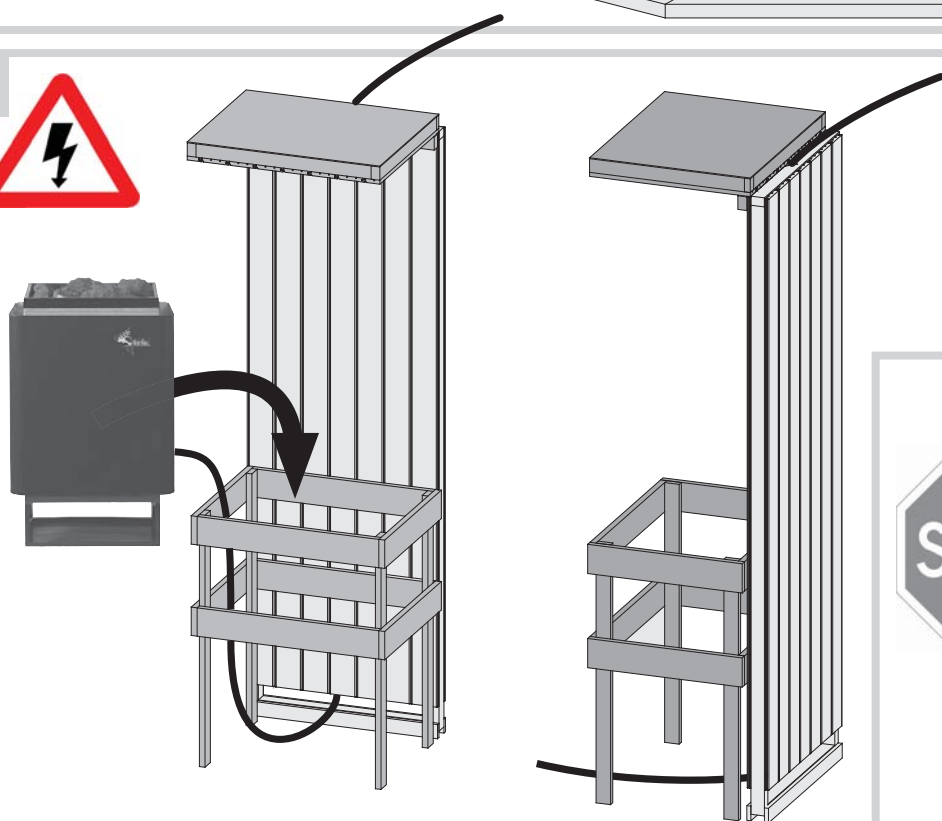
22 2x



23



24



-  Einbau Saunatur
-  Installation de porte Sauna
-  Sauna door installation
-  Sauna deur installatie
-  Instalación de la puerta Sauna
-  Installazione porta Sauna
-  Sauna Instalace dveře

!!! 04 — ... !!!