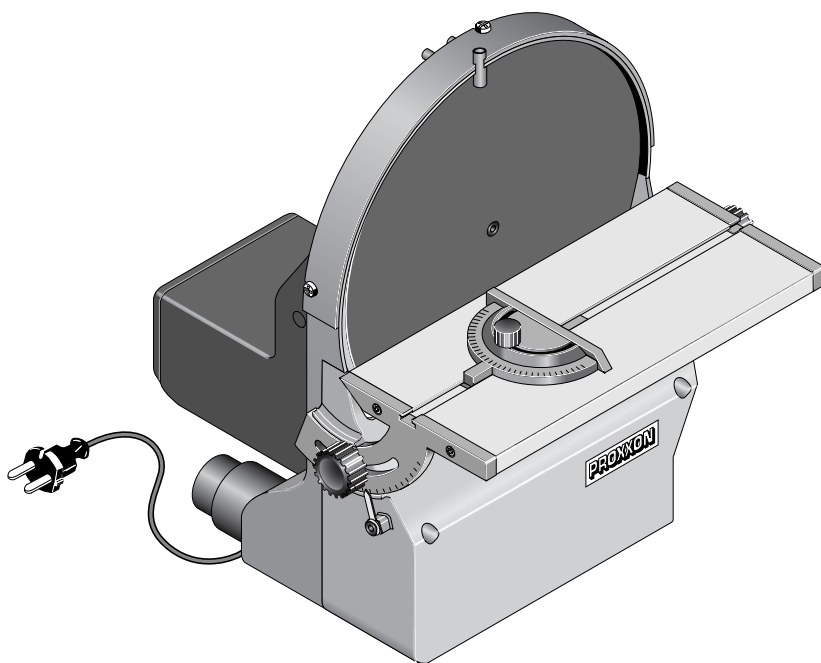


PROXXON

Tellerschleifgerät TSG 250/E



MANUAL

D

GB

F

I

E

NL

DK













S

CZ

TR

PL

RUSS

Deutsch Beim Lesen der Gebrauchsanleitung Bildseiten herausklappen.		6
English Fold out the picture pages when reading the user instructions.		12
Français Lorsque vous lisez le manuel d'utilisation, veuillez déplier les pages d'illustration.		18
Italiano Per leggere le istruzioni per l'uso aprire le pagine ripiegate contenenti le figure.		24
Español Al consultar el manual de instrucciones abrir la hoja plegable.		30
Nederlands Bij het lezen van de gebruiksaanwijzing pagina's met afbeeldingen uitklappen.		36
Dansk Når brugsanvisningen læses, skal billedsiderne klappes ud.		42
Svenska Vid läsning av bruksanvisningen, fall ut bildsidorna.		48
Česky Při čtení návodu k obsluze rozložte stránky s obrázky.		54
Türkçe Kullanma Talimatının okunması esnasında resim sayfalarını dışarı çıkartın.		60
Polski Przy czytaniu instrukcji obsługi otworzyć strony ze zdjęciami.		66
Русский При чтении руководства по эксплуатации просьба открывать страницы с рисунками.		72

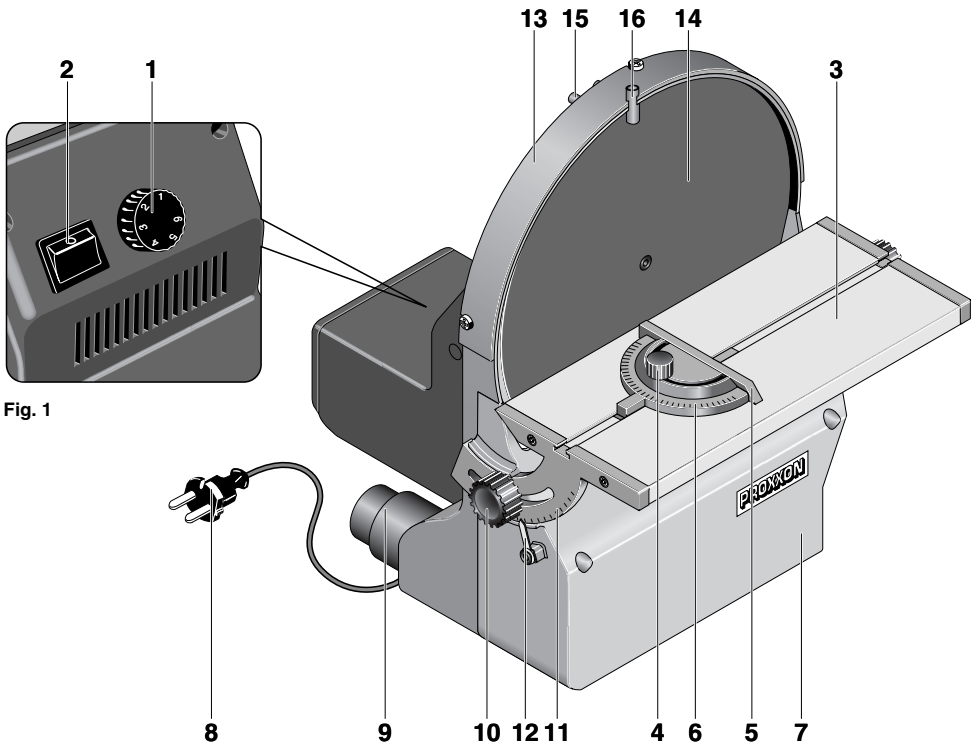


Fig. 1

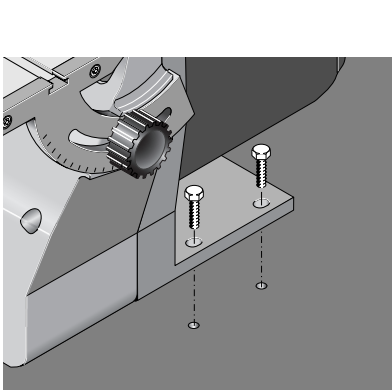


Fig. 2

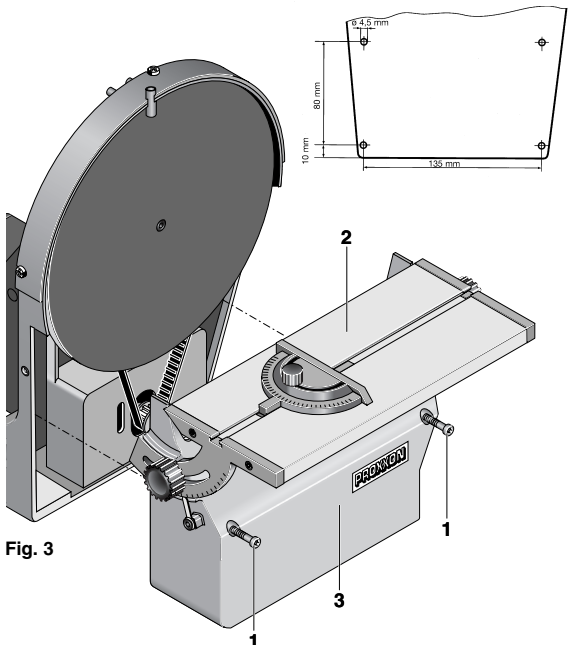


Fig. 3

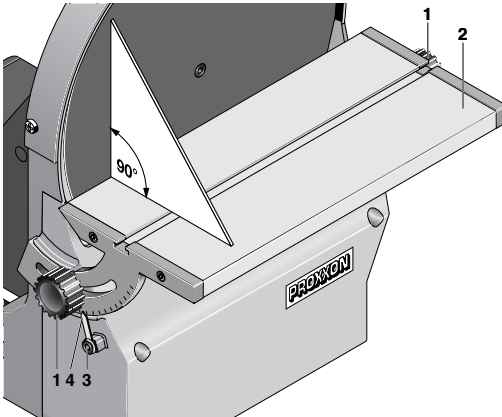


Fig. 4

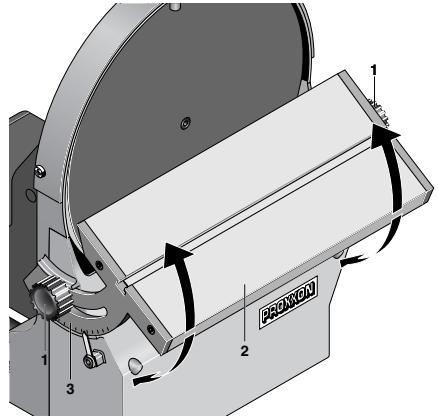


Fig. 5

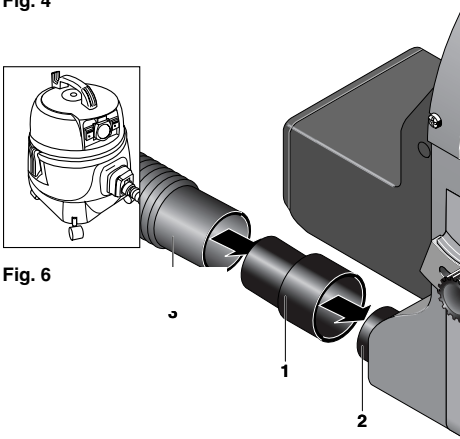


Fig. 6

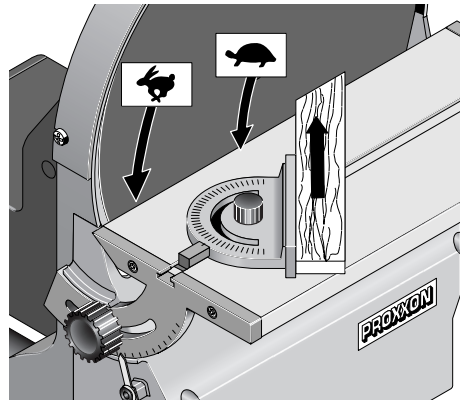


Fig. 7

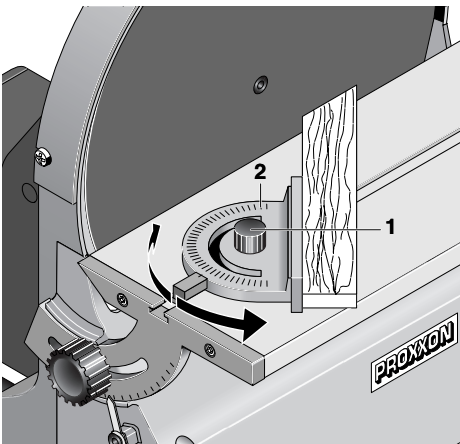


Fig. 8

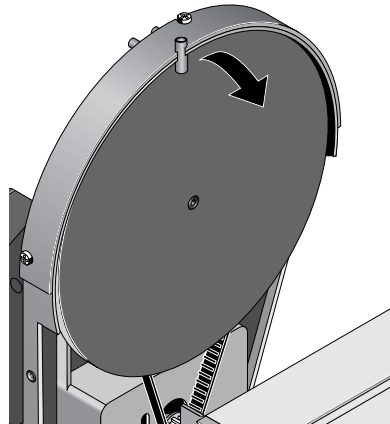


Fig. 9



Originalbetriebsanleitung

Betriebsanleitung Tellerschleifgerät TSG 250/E

1	Einleitung	6	6.5	Anschließen der Staubabsaugung (Fig. 6):	8
2	Beschreibung des Tellerschleifgerätes TSG 250/E	6	7	Arbeiten mit dem Tellerschleifgerät TSG 250/E:	9
3	Lieferumfang:	7	7.1	Hinweise zur Schleifgeschwindigkeit	9
4	Legende (Fig.1)	7	7.2	Arbeiten mit dem Winkelschlag (Fig. 8):	9
5	Technische Daten	7	7.3	Aufkleben, bzw. Auswechseln der Schleifscheiben (Fig. 9):	9
6	Inbetriebnahme des Gerätes	7	8	Zubehör:	10
6.1	Aufstellen Ihres Tellerschleifgerätes:	7	9	Pflege und Wartung	10
6.2	Abnehmen und Anbauen des Schleiftisches (Fig. 3):	8	10	Entsorgung	10
6.3	Winkelanzeige prüfen und einstellen (Fig. 4):	8	11	CE-Konformitätserklärung	11
6.4	Schleiftischwinkel einstellen (Fig. 5):	8	12	Ersatzteilliste	78
			13	Explosionszeichnung	79

1 Einleitung

Sehr geehrter Kunde, sehr geehrte Kundin!

Die Benutzung dieser Anleitung

- erleichtert es, das Gerät kennen zu lernen.
- vermeidet Störungen durch unsachgemäße Bedienung und
- erhöht die Lebensdauer Ihres Gerätes.

Halten Sie diese Anleitung immer griffbereit. Bedienen Sie dieses Gerät nur mit genauer Kenntnis und unter Beachtung der Anleitung.

PROXXON haftet nicht für die sichere Funktion des Gerätes bei:

- Handhabung, die nicht der üblichen Benutzung entspricht,
- anderen Einsatzzwecken, die nicht in der Anleitung genannt sind,
- Missachtung der Sicherheitsvorschriften.

Sie haben keine Gewährleistungsansprüche bei:

- Bedienungsfehlern,
- mangelnder Wartung.

Beachten Sie zu Ihrer Sicherheit bitte unbedingt die beiliegenden Sicherheitsvorschriften.

Nur Original PROXXON - Ersatzteile verwenden.

Weiterentwicklungen im Sinne des technischen Fortschrittes behalten wir uns vor.

Wir wünschen Ihnen viel Erfolg mit dem Gerät.

2 Beschreibung des Tellerschleifgerätes TSG 250/E

Vielen Dank dafür, dass Sie sich für das Tellerschleifgerät TSG 250/E entschieden haben. Sie verfügen damit über ein präzises Gerät zum Schleifen von Längskanten, Stirnkanten, Rundungen, Gehrungen oder präzisen Planflächen im rechten Winkel und vielem mehr, bei dem es ganz exakt zugehen muss.

Ein hochgenau gefertigter und sorgfältig gewuchteter Schleifteller mit doppelt kugelgelagertem Zahnriemenantrieb garantieren beim Arbeiten ausgezeichnete Laufruhe, präzisen Rundlauf und geringsten Verschleiß.

Es können Weich- und Harthölzer, Platten, NE-Metalle oder Stahl, auch Kunststoff, Kork, Gummi und viele weitere Materialien mit Schleifgeschwindigkeiten von ca. 250-750 m/min (regelbar) bearbeitet werden.

Und der Bereich der bearbeitbaren Materialien kann durch Installation der als Zubehör erhältlichen Flüssigkeitskühlanlage (bestehend aus Kühlbehälter und Kühlflüssigkeitsauffangwanne) nochmals erweitern. Damit ist auch das Schleifen von Glas, Steinen oder Fliesen kein Problem: Das Gerät ist für Nassschliff geeignet.

Eine übersichtliche Tabelle auf der Geräterückseite erleichtert das werkstoffgerechte Vorwäh-

len der Drehzahl, beziehungsweise der Schleifgeschwindigkeit.

Der Schleiftisch aus hochwertigem Aluminium ist nach oben um 10°, nach unten um 50° verstellbar. Der Winkel ist an einer Skala bequem ablesbar. Zusätzlich beinhaltet dieser die Führungsnut für den ebenfalls im Lieferumfang enthaltenen Winkelanschlag.

Sogar kleine Drehstähle lassen sich mit dessen Hilfe exakt nacharbeiten, man kann Beitel und Messer schärfen, Schraubendreherkanten nachschleifen etc...

Je zwei Schleifscheiben in den Körnungen 80 und 240 gehören zum Lieferumfang. Um beste Austauschbarkeit der Schleifscheiben (z. B. beim Arbeiten mit unterschiedlichen Körnungen) zu gewährleisten ist der Schleifteller mit einer Silikonfolie beklebt.

Und damit der Schleifstaub direkt dahin kommt, wo er hin soll, nämlich in den Staubsauger, gibt es einen Absaugstutzen, an dem dieser angeschlossen werden kann. So ist man bestens für die anfallenden Schleifarbeiten gerüstet.

3 Lieferumfang:

- 1 St. Tellerschleifgerät TSG 250/E
- 1 St. Winkelanschlag
- 1 St. Gummistutzen für Staubsaugeranschluss
- 2 St. Schleifscheiben Korn 80
- 2 St. Schleifscheiben Korn 240
- 2 St. Aufbewahrungsscheiben
- 1 St. Betriebsanleitung
- 1 St. Broschüre Sicherheitsvorschriften
- 1 St. Geräteverpackung

4 Legende (Fig.1)

- 1. Drehzahlregler
- 2. Ein-/Ausschalter
- 3. Schleiftisch
- 4. Klemmschraube Winkelanschlag
- 5. Winkelanschlag
- 6. Skala Winkelanschlag
- 7. Gehäuse
- 8. Netzkabel
- 9. Anschlussstutzen für Staubsauger
- 10. Klemmschraube der Winkelverstellung
- 11. Skala der Winkelverstellung

- 12. Zeiger
- 13. Schutzabdeckung
- 14. Schleifteller
- 15. Befestigungsstutzen für Kühlanlage
- 16. Anschlussstutzen für Kühlmittelschlauch

5 Technische Daten

Schleifgeschwindigkeit:	250 – 750 m/min
Schleifteller:	Ø 250 mm
Tischverstellung:	10° nach oben, 50° nach unten
Geräuschpegel:	72 dB(A)
Vibration:	<= 2,5 m/s ²
Arbeitstisch:	275 x 105 mm
Gesamtgröße (ohne Tisch) (L x B x H):	270 x 280 x 330 mm

Motor:

Spannung:	220 – 240 V 50/60 Hz
Stromaufnahme:	200 Watt
	KB 15 min

Nur in geschlossenen Räumen benutzen!



Gerät bitte nicht über den Hausmüll entsorgen!



6 Inbetriebnahme des Gerätes

6.1 Aufstellen Ihres Tellerschleifgeräts:

Hinweis:

Achten Sie beim Aufstellen des Gerätes grundsätzlich darauf, dass der Untergrund eben und fest ist! Ein sicherer Stand ist für das Arbeiten mit dem Gerät unabdingbar!

Hinweis:

Beim Aufstellen und Fixieren des Gerätes immer Netzstecker ziehen, um ein versehentliches Anlaufen des Tellers zu vermeiden. Verletzungsgefahr!

- 1. Tellerschleifgerät aus der Verpackung entnehmen und auf den Lieferumfang auf Vollständigkeit überprüfen.
- 2. Gerät mit Befestigungsschrauben auf einer stabilen Werkbank oder Arbeitsplatte (siehe

Fig. 2) gemäß dem Lochbild in Fig. 2a befestigen.

6.2 Abnehmen und Anbauen des Schleiftisches (Fig. 3):

Achtung:

Vor dem Abnehmen und Einsetzen des Schleiftisches immer Netzstecker ziehen, um ein versehentliches Anlaufen des Tellers zu vermeiden. Verletzungsgefahr!

Normalerweise wird Ihr TSG 250/E mit dem (wie im Auslieferungszustand) angebauten Schleiftisch betrieben. Zusätzlich gibt es aber bei Bedarf auch die Möglichkeit, den Schleiftisch zu entnehmen, sollte das für bestimmte Arbeitsaufgaben oder zum Wechsel der Schleifscheiben notwendig sein.

1. Innensechskantschrauben 1 herausdrehen
2. Schleiftisch 2 zusammen mit dem Gehäusedeckel 3 abnehmen
3. Zum Anbauen einfach Schleiftisch zusammen mit dem Gehäusedeckel wieder in die Normalposition einsetzen
4. Innensechskantschrauben 1 wieder eindrehen und festziehen.

6.3 Winkelanzeige prüfen und einstellen (Fig. 4):

Achtung:

Vor allen Justagearbeiten immer Netzstecker ziehen, um ein versehentliches Anlaufen des Tellers zu vermeiden. Verletzungsgefahr!

Die Winkelanzeige ist ab Werk exakt eingestellt. Sollte aber trotzdem einmal eine Neujustierung notwendig sein, lässt sich diese ganz einfach bewerkstelligen wie folgt:

1. Die beiden Klemmschrauben 1 lösen
2. Arbeitstisch 2 wie in Fig. 4 gezeigt, mit Hilfe eines Winkels genau auf 90° ausrichten
3. Klemmschrauben 1 wieder festziehen
4. Schraube 3 leicht lösen und „Null“-Stellung des Zeigers 4 ggf. korrigieren.
5. Schraube 3 wieder festziehen

6.4 Schleiftischwinkel einstellen (Fig. 5):

Achtung:

Vor dem Einstellen des Schleiftisches immer Netzstecker ziehen, um ein versehentliches Anlaufen des Tellers zu vermeiden. Verletzungsgefahr!

Zum Anfasen von bspw. Brettern oder Latten ist es zu empfehlen, diese auf den geschwenkten Tisch aufzulegen. So wird der Fasenwinkel eingestellt:

1. Klemmschrauben 1 (Fig. 5) rechts und links lösen
2. Schleiftisch 2 in die gewünschte Winkelposition schwenken und den eingestellten Wert an der Winkelskala 3 überprüfen.
3. Klemmschrauben 1 wieder anziehen.

6.5 Anschließen der Staubabsaugung (Fig. 6):

Achtung:

Vor dem Anschließen der Staubabsaugung immer Netzstecker ziehen, um ein versehentliches Anlaufen des Tellers zu vermeiden. Verletzungsgefahr!

Es wird empfohlen, immer mit der Staubabsaugung zu arbeiten! Nicht nur sauberes Arbeiten ist so gewährleistet, auch die gesundheitsgefährdende Wirkung mancher Stäube wird reduziert!

1. Gummiadapter 1 auf den Ansaugstutzen 2 aufschieben
2. Staubsaugerdüse 3 auf Gummiadapter 1 stecken
3. Beim Arbeiten Staubsauger einschalten

Noch ein kleiner Tipp:

Bei der Verwendung des Proxxon-Staubsaugers CW-matic entfällt das lästige manuelle Ein- und Ausschalten. Der CW-matic ist mit einer Steuerungsautomatik ausgestattet, er schaltet sich beim Ein-, bzw. Ausschalten des Elektrowerkzeugs selbsttätig ein bzw. aus. Den gleichen Effekt kann man bei herkömmlichen Staubsaugern mit der Verwendung unseres Absaugsteuergerätes AS/E erzielen.

7 Arbeiten mit dem Tellerschleifgerät TSG 250/E:

Achtung!

Sicheres und exaktes Arbeiten ist nur mit einer sorgfältigen Befestigung möglich!
Gerät niemals unbeaufsichtigt eingeschaltet lassen.

1. Tellerschleifgerät einschalten.
2. Drehgeschwindigkeit des Schleiftellers mit Drehzahlregler **1** (Fig. 1) einstellen.
3. Werkstück auf den Arbeitstisch auflegen, gefühlvoll und mit wenig Kraft führen.
4. Mehr Druck auf den Arbeitstisch, weniger Druck gegen die Schleifscheibe ausüben.

Hinweis:

Für gute Schleifergebnisse beachten Sie bitte unbedingt folgende Punkte:

Gerät nicht überlasten!

Das Tellerschleifgerät ist in erster Linie eine Maschine zum Schleifen exakter Winkel. Je genauer Sie das Werkstück zuvor zuschneiden, desto schneller und leichter ist die gewünschte Bearbeitung und umso weniger Schleifscheiben werden benötigt.

Die Schleifscheibe dreht gegen den Uhrzeigersinn. Daher empfiehlt es sich, auf der linken Hälfte des Arbeitstisches zu schleifen.

1. Falls Gehrungen geschliffen werden sollen, den gewünschten Schleiftischwinkel einstellen wie vorher beschrieben
2. Netzstecker einstecken
3. Gerät am Schalter 2 (Fig. 1) einschalten
4. Gewünschte Drehzahl am Drehzahlregelknopf einstellen (Pos. 1, Fig. 1)

Achtung!

Nur einwandfreie Schleifscheiben benutzen. Verschlissene Schleifscheiben rechtzeitig auswechseln.

7.1 Hinweise zur Schleifgeschwindigkeit

Die Schleifgeschwindigkeit Ihres TSG 250/E ist stufenlos von ca. 250 – 750 m/min einstellbar. So ist die optimale Anpassung an verschiedene

Materialgegebenheiten möglich. Bitte beachten sie auch, dass die Umfangsgeschwindigkeit des Schleiftellers am Rande am größten ist und zur Mitte hin abnimmt (siehe Fig. 7).

Generelle Empfehlungen zur Wahl der Schleifgeschwindigkeit sind schwierig, hier muss unter Umständen etwas experimentiert werden, um die richtige Schleifgeschwindigkeit für „sein“ Material bzw. Werkstück herauszufinden.

Erfahrungsgemäß brauchen NE-Metalle und Kunststoff geringere Schleifgeschwindigkeiten als Weich- und Hartholz, das gilt ebenso für Keramik und Glas.

Zusammenfassend sei gesagt: Empfehlungen sind, wie gesagt, schwierig, die richtige Geschwindigkeit ist abhängig von Material, Anpressdruck, bzw. Abrieb und Körnung der Schleifscheiben.

7.2 Arbeiten mit dem Winkelanschlag (Fig. 8):

Sollen beispielsweise die Enden von etwas dünneren Leisten auf Gehrung geschliffen werden, ist zweckmäßigerweise der im Lieferumfang enthaltene Winkelanschlag zu benutzen.

1. Winkelanschlag (Pos. 5, Fig. 1) mit der Anschlagleiste in die dafür vorgesehene Nut einschieben.
2. Klemmschraube 1 (Fig. 8) lösen
3. Gewünschten Winkel an der Skala 2 einstellen und Klemmschraube 1 wieder festdrehen
4. Gewünschtes Werkstück am Anschlag gegen die Schleifscheibe führen wie im Bild gezeigt

7.3 Aufkleben, bzw. Auswechseln der Schleifscheiben (Fig. 9):

Achtung:

Vor dem Aufkleben, bzw. Auswechseln der Schleifscheiben immer Netzstecker ziehen, um ein versehentliches Anlaufen des Tellers zu vermeiden. Verletzungsgefahr!

Hinweis:

Zum Wechseln der Schleifscheibe empfiehlt es sich, den Schleiftisch samt Gehäusedeckel zu entfernen. Dieser Vorgang ist unter „Abnehmen und Anbauen des Schleiftisches“ erklärt.

Bei Ihrem Tellerschleifgerät werden zur Erstausrüstung je zwei Schleifscheiben in den Körnungen 80 und 240 mitgeliefert, diese sind auch problemlos als Ersatz zu beziehen. Der Schleifteller Ihres TSG 250/E ist mit einer Silikonfolie beklebt:

Dieses Material gewährleistet völlig unproblematisches Auswechseln der Schleifscheiben, weil diese nicht kleben, sondern nur fest haften: Fest genug zum Arbeiten, aber locker genug, um leicht wieder entfernt werden zu können. Das Auswechseln der Scheiben ist somit problemlos möglich, sei es wegen Verschleiß oder weil beim Arbeiten Scheiben mit verschiedenen Körnungen benötigt werden.

1. Es empfiehlt sich, den Schleiftisch samt Gehäusedeckel zu entfernen. Dieser Vorgang ist unter „Abnehmen und Anbauen des Schleiftisches“ erklärt.
2. Die auszuwechselnde Scheibe einfach vom Teller abziehen.
3. Die hintere Schutzfolie der neuen Scheibe abziehen.
4. Scheibe blasenfrei und gleichmäßig auf den Schleifteller aufdrücken.
5. Falls notwendig, den Schleiftisch samt Gehäusedeckel wieder montieren wie unter „Abnehmen und Anbauen des Schleiftisches“ erklärt.

Achtung:

Ebenfalls im Lieferumfang befinden sich zwei Aufbewahrungsscheiben aus Silikonfolie. Soll eine Schleifscheibe nach dem Entfernen wieder benutzt werden, bitte zur Aufbewahrung die Klebefläche mit der Folie abdecken!

8 Zubehör:

Selbstklebende Edelkorund-Schleifscheiben für TSG 250/E (Ø 250 mm)

Industriequalität. Zum Schleifen von Weichholz, Hartholz, Spanplatten, Faserplatten, NE-Metall, Stahl, Kunststoff, Kork, Gummi und Mineralien.

Artikelnummer 28 970	Korn 80	(5 Stück)
Artikelnummer 28 972	Korn 150	(5 Stück)
Artikelnummer 28 974	Korn 240	(5 Stück)

Selbstklebende Silicium-Karbid-Schleifscheiben für TSG 250/E (Ø 250 mm)

Zum Schleifen von NE-Metallen, Stahl, Glas, GFK, Kunststoff und Keramik. Auch in Verbindung mit der Flüssigkeits-Kühlanlage verwendbar.

Artikelnummer 28 976, Korn 320, Inhalt: 5 Stück

Zubehör zum Nass-Schliff und Trennen von Glas, Stein und Fliesen: Die Flüssigkeitskühlanlage

Speziell dafür gibt es die als Flüssigkeits-Kühlanlage, bestehend aus Kühlmittelbehälter und Auffangwanne. Dies erleichtert bzw. ermöglicht die Bearbeitung von Glas, Steinen, Fliesen oder Stahl und bindet zudem den Schleifstaub.

Außerdem wirkt sich die Verwendung von Kühlflüssigkeit positiv auf die Oberflächengüte aus. Die Montage ist dank der beiliegenden Anleitung vollkommen problemlos.

• Kühlmittelbehälter

Aus Kunststoff. Mit Dosier- und Absperrhahn, 100 cm Schlauchleitung und Befestigungswinkel (inkl. Schrauben). Volumen 1 l. Artikelnummer 28 188.

• Kühlflüssigkeits-Auffangwanne

420 x 310 x 15 mm. Mit Gummipolsterung zum Abdichten der Schraublöcher für die Gerätebefestigung. Dazu 50 cm-Abflussschlauch. Die Wanne ist ungebohrt und kann auch für andere Maschinen eingesetzt werden. Artikelnummer 28 189.

9 Pflege und Wartung

Achtung:

Vor jeglicher Reinigung, Einstellung, Instandhaltung oder Instandsetzung Netzstecker ziehen!

Hinweis:

Die Maschine ist weitestgehend wartungsfrei. Für eine lange Lebensdauer sollten Sie das Gerät allerdings nach jedem Gebrauch mit einem weichen Lappen, Handfeger oder einem Pinsel reinigen. Auch ein Staubsauger empfiehlt sich hier. Prinzipiell sollte auch immer mit Staubabsaugung gearbeitet werden!

Die äußere Reinigung des Gehäuses kann dann mit einem weichen, eventuell feuchtem Tuch erfolgen. Dabei darf milde Seife oder ein anderes geeignetes Reinigungsmittel benutzt werden. Lösungsmittel- oder alkoholhaltige Reinigungsmittel (z. B. Benzin, Reinigungsalkohole etc.) sind zu vermeiden, da diese die Kunststoffgehäuseschalen angreifen könnten.

10 Entsorgung

Bitte entsorgen Sie das Gerät nicht über den Hausmüll! Das Gerät enthält Wertstoffe, die recycelt werden können. Bei Fragen dazu wenden Sie sich bitte an Ihre lokalen Entsorgungsunternehmen oder andere entsprechende kommunale Einrichtungen.

11 CE-Konformitätserklärung

Name und Anschrift:

PROXXON S.A.
6-10, Härebiërg
L-6868 Wecker

Produkt- Tellerschleifgerät
bezeichnung: TSG 250/E
Artikel Nr.: 28060

Wir erklären in alleiniger Verantwortung, dass dieses Produkt mit den folgenden Richtlinien und normativen Dokumenten übereinstimmt:

EU-EMV-Richtlinie 2004/108/EG

DIN EN 55014-1 / 06.2007
DIN EN 55014-2 / 08.2002
DIN EN 61000-3-2 / 10.2006
DIN EN 61000-3-3 / 06.2006

EU-Maschinen- richtlinie

2006/42/EG
DIN EN 61029-1 / 01.2010

Datum: 11.01.2010



Dipl.-Ing. Jörg Wagner

PROXXON S.A.
Geschäftsbereich Gerätesicherheit



Translation of the Original Operating Instructions

Operating Instructions Disc sander TSG 250/E

1	Introduction	12	7	Working with the disc sander TSG 250/E:	14
2	Description of disc sander TSG 250/E ...	12	7.1	Notes on sanding speed	15
3	Scope of delivery:	13	7.2	Working with the angle stop (Fig. 8):	15
4	Legend (Fig. 1).....	13	7.3	Adhering or replacing the sanding discs (Fig. 9):	15
5	Technical data	13	8	Accessories:.....	16
6	Commissioning the device	13	9	Care and maintenance	16
6.1	Setting up your disc sander:.....	13	10	Disposal	16
6.2	Removing and attaching the sanding table (Fig. 3):	13	11	CE Declaration of Conformity	17
6.3	Check and set angle display (Fig. 4):	14	12	Spare parts list.....	78
6.4	Setting the sanding table angle (Fig. 5): ...	14	13	Exploded view	79
6.5	Connecting the vacuum cleaner (Fig. 6):...	14			

1 Introduction

Dear Customer!

The use of these instructions

- makes it easier to become acquainted with the device,
- prevents malfunctions due to improper handling, and
- increases the service life of your device.

Always keep these instructions close to hand. Only operate this device with exact knowledge of it and comply with the instructions.

PROXXON will not be liable for the safe function of the device for:

- handling that does not comply with the usual intended use,
- other application uses that are not stated in the instructions,
- disregard of the safety regulations,

You will not have any warranty claims for:

- operating errors,
- lack of maintenance.

For your safety, please comply with the enclosed safety regulations without fail. Only use original PROXXON spare parts.

All rights reserved for further developments within the meaning of technical progress. We wish you much success with the device.

2 Description of disc sander TSG 250/E

Thank you for choosing the disc sander TSG 250/E. You now have a precision instrument for sanding long edges, end sections, radii, mitres, or accurate flat surfaces at right angles and many more things that require great exactness.

A high-precision manufactured and carefully balanced sanding disc with dual ball-bearing synchronous belt drive guarantees excellent running smoothness, precise true run and low-est wear.

Soft and hard woods, plates, non-ferrous metals or steel, even plastic, cork, rubber and many other materials can be machined at sanding speeds of approx. 250-750 m/min (adjustable).

Installing the liquid cooling system accessory (consisting of cooling container and coolant collection tray) expands the range of machinable materials even further: Sanding glass, stones or tiles is thus no problem. The device is suitable for wet sanding.

A clearly laid out table at the rear of the device makes it easy to pre-select the rotational speed or sanding speed for the appropriate material. The high-quality aluminium sanding table can be adjusted to tilt up by 10° and down by 50°. A scale makes it easy to read the angle. This also contains the guide groove of the angle stop that is also included in the delivery. It is even possible to accurately refinish small turning steels, sharpen chisels and knives, re-sand screwdriver edges, etc. ...

Delivery includes two sanding discs of 80 and 240 grit each. A silicone film was attached to the sanding disc to guarantee best sanding disc exchange (e.g. while working with different grits).

A suction connection for the vacuum cleaner makes sure that sanding dust has no other place to go but in the vacuum cleaner. This presents the best equipment for any occurring sanding work.

3 Scope of delivery:

- 1 pc. Disc sander TSG 250/E
- 1 pc. Angle stop
- 1 pc. Rubber connecting piece for vacuum cleaner connection
- 2 pc. Sanding discs 80 grit
- 2 pc. Sanding discs 240 grit
- 2 pc. Storage discs
- 1 pc. Operating instructions
- 1 pc. Brochure with safety regulations
- 1 pc. Device packaging

4 Legend (Fig. 1)

- 1. Speed controller
- 2. On/Off switch
- 3. Sanding table
- 4. Clamping screw angle stop
- 5. Angle stop
- 6. Scale angle stop
- 7. Housing
- 8. Mains cable
- 9. Connecting piece for vacuum cleaner
- 10. Clamping screw of angle adjustment
- 11. Scale of angle adjustment
- 12. Indicator
- 13. Protecting cover
- 14. Sanding disc

- 15. Mounting connection for cooling system
- 16. Connecting piece for coolant hose

5 Technical data

Sanding speed:	250 – 750 m/min
Sanding disc:	Ø 250 mm
Table adjustment:	tilts 10° up, 50° down
Noise level:	72 dB(A)
Vibration:	≤ 2.5 m/s ²
Work table:	275 x 105 mm
Overall size (without table)	
(L x D x H):	270 x 280 x 330 mm

Motor:

Voltage:	220 – 240 V 50/60 Hz
Power consumption:	KB 15 min

Use only in closed rooms!



Do not dispose of the electrical device in the household waste!



6 Commissioning the device

6.1 Setting up your disc sander:

Note:

When setting up the device, always make sure you have a level and firm surface! Secure stability is indispensable for working with the device!

Note:

When setting up and fixing the device, always disconnect the mains plug to prevent the disc from starting up inadvertently. Risk of injuries!

- 1. Remove the disc sander from the packaging and check if the scope of delivery is complete.
- 2. Fasten the device with the fastening screws to a sturdy workbench or worktop (see Fig. 2) as per the master gauge for holes in Fig. 2a.

6.2 Removing and attaching the sanding table (Fig. 3):

Attention:

Before removing and inserting the sanding table, always disconnect the mains plug to prevent the disc from starting up inadvertently. Risk of injuries!

Your TSG 250/E is normally operated with the attached sanding table (as in delivery condition). But it is also possible to remove the sanding table if required for certain work tasks or when changing the sanding discs.

1. Unscrew Allen screws 1
2. Take off sanding table 2 together with the housing cover 3
3. To attach, simply insert the sanding table together with the housing cover back in the normal position
4. Screw Allen screws 1 back in and tighten.

6.3 Check and set angle display (Fig. 4):

Attention:

Before doing any adjusting work, always disconnect the mains plug to prevent the disc from starting up inadvertently. Risk of injuries!

The angle display is set accurately by the factory. The angle stop can be easily readjusted, should this ever be necessary:

1. Release both clamping screws 1
2. Align work table 2 with an angle to exactly 90° as shown in Fig. 4
3. Retighten clamping screws 1
4. Release screw 3 slightly and correct the „zero“ position of indicator 4 as necessary.
5. Re-tighten screw 3

6.4 Setting the sanding table angle (Fig. 5):

Attention:

Before setting the sanding table, always disconnect the mains plug to prevent the disc from starting up inadvertently. Risk of injuries!

To chamfer boards or slats, for example, we recommend placing these objects on the pivoted table. Also refer to Fig. 5a. Set the chamfer angle as follows:

1. Release the right and left clamping screws 1 (Fig. 5)
2. Swivel sanding table 2 to the required angle position and check the set value on angle scale 3.

3. Retighten clamping screws 1.

6.5 Connecting the vacuum cleaner (Fig. 6):

Attention:

Before connecting the vacuum cleaner, always disconnect the mains plug to prevent the disc from starting up inadvertently. Risk of injuries!

We recommend you always work with the vacuum cleaner! This not only guarantees clean work but also reduces the harmful effect of some dusts!

1. Slide rubber adapter 1 onto suction connection 2
2. Insert vacuum cleaner nozzle 3 in rubber adapter 1
3. Switch on vacuum cleaner while working

Here's another tip:

Using the Proxxon CW-matic vacuum cleaner omits that annoying manual activation and deactivation. The CW-matic is equipped with an automatic control that switches on and off automatically whenever the electrical tool is activated or deactivated. You have the same effect with commercially available vacuum cleaners when using our AS/E vacuum cleaner controller.

7 Working with the disc sander TSG 250/E:

Caution!

Safe and accurate work is only possible with careful fastening!

Never leave an activated device unsupervised.

1. Switch on the disc sander.
2. Adjust the rotational speed of the sanding disc with speed controller 1 (Fig. 1).
3. Place the work piece on the work table and guide with sensitivity and little force.
4. Exert more pressure on the work table and less pressure against the sanding disc.

Note:

For good sanding results, please note the following points:

Do not overload the device!

First and foremost, the disc sander is a machine for sanding accurate angles. Cutting your work piece very accurately beforehand will make your desired machining easier and faster while requiring less sanding discs.

The sanding disc rotates anticlockwise. It is therefore advisable to sand using the left half of the work table.

1. If you will be sanding mitres, adjust the required sanding table angle beforehand, as described earlier
2. Insert the mains plug
3. Use switch 2 (Fig. 1) to activate the device
4. Set the required rotational speed at the rotational speed regulating knob (Pos. 1, Fig. 1)

Caution!

Only use perfect sanding discs. Replace worn out sanding discs in time.

7.1 Notes on sanding speed

The sanding speed of your TSG 250/E is infinitely adjustable from approx. 250 - 750 m/min. This enables you to optimally adjust to different material features. Please also note that the circumferential speed of the sanding disc is greatest along the outside and decreases towards the centre (see Fig. 7).

General recommendations on selecting the sanding speed are difficult; it is best you experiment to find out the correct sanding speed for „your“ material or work piece.

Empirically, non-ferrous metals and plastic require less sanding speeds than soft and hard woods; the same also applies to ceramics and glass.

In conclusion: Recommendations, as said, are difficult: the right speed depends on the material, contact pressure or abrasive wear and the grit of the sanding discs.

7.2 Working with the angle stop (Fig. 8):

If you will be sanding the ends of thinner strips to mitre, it is expedient to use the angle stop included in the scope of delivery.

1. Insert the angle stop (Pos. 5, Fig. 1) with the stop rail into the designated groove.
2. Release clamping screw 1 (Fig. 8).
3. Set the required angle on scale 2 and re-tighten clamping screw 1.
4. Guide the desired work piece at the limit stop against the sanding disc as shown in the image

7.3 Adhering or replacing the sanding discs (Fig. 9):

Attention:

Before adhering or changing the sanding discs, always disconnect the mains plug to prevent the disc from starting up inadvertently. Risk of injuries!

Note:

When changing the sanding disc, we recommend removing the sanding table together with the housing cover. This procedure is explained in the section „Removing and attaching the sanding table“.

Along with your disc sander, your basic equipment includes two sanding discs with 80 and 240 grit each; these are easily obtainable spare parts. The sanding disc of your TSG 250/E is covered with an adhesive silicone film:

This material ensures the completely uncomplicated exchange of sanding discs because they do not stick but adhere firmly: Firmly enough to work, but loose enough to be easily removed later on. Replacing the discs is thus no problem, either because of wear or because you need discs with different grits while working.

1. We recommend removing the sanding table together with the housing cover. This procedure is explained in the section „Removing and attaching the sanding table“.
2. To change the disc, simply pull it off from the plate.
3. Peel off the rear protective film of the new disc.

4. Press the disc on to the sanding disc evenly and bubble-free.
5. If necessary, reassemble the sanding table with housing cover as explained in the section „Removing and attaching the sanding table“.

Attention:

Two storage discs of silicone film are also included in the scope of delivery. If you remove a sanding disc but want to use it again, please cover the adhesive surface with the film for storage.

8 Accessories:

Self-adhesive white corundum sanding discs for TSG 250/E (Ø 250 mm)

Industrial quality. For sanding soft and hard woods, chipboards, fibre boards, non-ferrous metals, steel, plastic, cork, rubber and minerals.

- Article number 28 970 80 grit (5 pieces)
- Article number 28 972 150 grit (5 pieces)
- Article number 28 974 240 grit (5 pieces)

Self-adhesive silicon carbide sanding discs for TSG 250/E (Ø 250 mm)

For sanding non-ferrous metals, steel, glass, GRP, plastic and ceramics. Can also be used in conjunction with the liquid cooling system.

Article number 28 976, 320 grit, Contents: 5 pieces

Accessories for wet sanding and cutting of glass, stone and tiles: The liquid cooling system

Liquid cooling system as specific accessory for wet sanding, consisting of coolant container and collection tray. This enables the machining of glass, stones, tiles or steel and also bonds sanding dust. The use of coolant also has a positive effect on the surface quality.

Assembly is absolutely uncomplicated thanks to the enclosed instructions.

• Coolant container

In plastic. With stop cock and regulator, 100 cm tubing and mounting bracket (including screws). Holds 1 litre. Article number 28 188.

• Coolant collection tray

420 x 310 x 15 mm. With rubber sheet to seal the screw holes for device fastening. With 50 cm discharge tube. The tray is not drilled and can be used with other machines as well. Article number 28 189

9 Care and maintenance

Attention:

Always disconnect the mains plug before any cleaning, adjusting, maintenance or repair!

Note:

The machine is primarily maintenance free. For a long service life, clean the device after every use with a soft cloth, hand brush or brush. A vacuum cleaner can also be recommended. The vacuum cleaner should always be used in general!

The external surface of the housing can be cleaned using a soft, possibly moist cloth. Mild soap or other suitable cleansers may be used as well. Do not use solvents or alcohol-based cleansers (e.g. benzene, cleaning alcohols, etc) as these could attack the plastic housing casings.

10 Disposal

Do not dispose of the device in the household waste! The device contains valuable substances which could be recycled. If you have questions concerning this topic, please address your municipal disposal company or other appropriate municipal institutions.

F Traduction de la notice d'utilisation originale

Meuleuse à plateau TSG 250/E

1	Introduction	18	6.5	Raccordement à l'aspirateur (ill. 6) :	20
2	Description de la meuleuse à plateau TSG 250/E	18	7	Travailler avec la meuleuse à plateau TSG 250/E :	21
3	Contenu de la livraison :	19	7.1	Remarques concernant la vitesse de meulage	21
4	Légende (Ill.1)	19	7.2	Travailler avec l'équerre de butée (ill. 8) :	21
5	Caractéristiques techniques	19	7.3	Collage ou remplacement des disques de meulage (ill. 9) :	22
6	Mise en service de l'appareil	19	8	Accessoires :	22
6.1	Mise en place de votre meuleuse à plateau :	19	9	Nettoyage et entretien	23
6.2	Démontage et mise en place de la table de meulage (ill. 3) :	20	10	Élimination	23
6.3	Calibrer, régler l'indicateur d'angle (Ill. 4) :	20	11	Déclaration de conformité européenne ...	23
6.4	Réglage de l'inclinaison de la table de meulage (ill. 5) :	20	12	Liste de pièces de rechange	78
			13	Éclaté de l'appareil	79

1 Introduction

Cher client, chère cliente !

L'utilisation de ce manuel

- facilite la connaissance de la machine.
- évite les anomalies de fonctionnement engendrées par une utilisation non conforme, et
- accroît la longévité de votre appareil.

Ce manuel doit être accessible en permanence. L'utilisation de cet appareil implique la connaissance parfaite et le respect de ce guide.

PROXXON décline toute responsabilité en cas :

- d'utilisation non conforme à l'utilisation conventionnelle,
- d'utilisation autre que celles visées dans ce guide,
- de non-respect des prescriptions de sécurité.

Vous perdez tout droit à prestations de garantie, en cas :

- d'erreurs de commande,
- de défaut d'entretien.

Pour votre sécurité, veuillez impérativement respecter les prescriptions de sécurité jointes. Utiliser uniquement des pièces détachées originales PROXXON.

Tous droits de modification survenant dans le cadre du progrès technique réservés. Nous vous souhaitons le plus grand succès avec votre appareil.

2 Description de la meuleuse à plateau TSG 250/E

Merci d'avoir choisi la meuleuse à plateau TSG 250/E. Avec cet appareil, vous disposez d'une machine de précision pour le meulage d'arêtes longitudinales, frontales, d'arrondis, d'onglets, pour le meulage précis à angle droit de surfaces planes et bien d'autres travaux encore qui exigent de la précision.

Le plateau de meulage, équilibré et usiné avec haute précision, à entraînement par double courroie crantée, garantit lors de l'utilisation un excellent fonctionnement, une rotondité précise et une faible usure.

Vous pouvez ainsi meuler des bois durs et tendres, des plaques, des métaux non ferreux ou de l'acier, mais aussi des matières plastiques, du liège, du caoutchouc ainsi que de nombreux autres matériaux, avec une grande précision et des vitesses de meulage d'env. 250-750 m/min (réglable).

Le domaine des matériaux traités peut encore être étendu grâce à l'installation du dispositif de refroidissement disponible comme accessoire

(composé du réservoir de liquide de refroidissement et du collecteur de récupération de liquide de refroidissement) : vous pouvez ainsi meuler sans problèmes le verre, les pierres ou les carrelages : l'appareil est en effet adapté au meulage sous arrosage.

Un tableau bien conçu apposé à l'arrière de l'appareil facilite la présélection du régime de l'appareil et de la vitesse de meulage. La table de meulage en aluminium de haute qualité est inclinable vers le haut de 10° et de 50° vers le bas. L'angle est facilement lisible sur une échelle graduée. En outre, elle abrite la rainure de guidage pour l'équerre de butée, également comprise dans le volume de la livraison. Même des petits outils de rabotage peuvent être ainsi usinés ; il est également possible d'affûter ciseaux à bois et lames, arêtes de tournevis, etc.

La livraison comprend également (en deux exemplaires à chaque fois) deux disques de meulage dans les grains de 80 et 240. Pour assurer la meilleure interchangeabilité des disques de meulage (p. ex. lors de travaux avec différents grains), le plateau de meulage est recouvert d'un film silicone.

Et pour que la poussière de meulage parvienne directement là où elle doit aller, à savoir dans l'aspirateur, celui-ci peut être raccordé à l'appareil via un embout d'aspiration. Ainsi, l'on est parfaitement équipé pour réaliser tous les travaux de meulage prévus.

3 Contenu de la livraison :

- 1 ex. Meuleuse à plateau TSG 250/E
- 1 ex. Équerre de butée
- 1 ex. Manchon en caoutchouc pour le raccordement d'un aspirateur
- 2 ex. Disque de meulage Grain 80
- 2 ex. Disque de meulage Grain 240
- 2 ex. Disque de rangement
- 1 ex. Manuel d'utilisation
- 1 ex. Brochure Prescriptions de sécurité
- 1 ex. Emballage de l'appareil

4 Légende (III.1)

- 1. Régulateur de régime
- 2. Interrupteur Marche/Arrêt

- 3. Table de meulage
- 4. Vis de serrage Équerre de butée
- 5. Équerre de butée
- 6. Échelle Équerre de butée
- 7. Carter de l'appareil
- 8. Câble d'alimentation réseau
- 9. Manchon de raccordement pour aspirateur
- 10. Vis de serrage du réglage d'équerre
- 11. Échelle de réglage d'équerre
- 12. Aiguille
- 13. Capot de protection
- 14. Plateau de meulage
- 15. Manchon de fixation pour dispositif de refroidissement
- 16. Manchon de raccordement pour tuyau de liquide de refroidissement

5 Caractéristiques techniques

Vitesse de meulage :	250 – 750 m/min
Plateau de meulage :	Ø 250 mm
Réglage du plateau :	10° vers le haut, 50° vers le bas
Niveau sonore :	72 dB(A)
Vibrations :	<= 2,5 m/s ²
Table de travail :	275 x 105 mm
Dimensions générales (sans table) :	
(L x P x H) :	270 x 280 x 330 mm

Moteur :

Tension :	220 – 240 V 50/60 Hz
Puissance absorbée :	200 watts
	Fonctionnement de courte durée 15 min

Utiliser uniquement dans des locaux fermés !



Ne pas éliminer cet appareil avec les déchets domestiques !



6 Mise en service de l'appareil

6.1 Mise en place de votre meuleuse à plateau :

Remarque :

lors de l'installation de l'appareil, veillez par principe à ce que le sol soit plan et solide ! Une installation sûre est impérative pour pouvoir travailler avec l'appareil !

Remarque :

toujours retirer le connecteur d'alimentation réseau lors de la mise en place et de la fixation de l'appareil afin d'éviter le démarrage involontaire du plateau. Risque de blessure !

1. Retirer la meuleuse à plateau de l'emballage et contrôler que le contenu de la livraison soit complet.
2. Fixer l'appareil sur un établi ou une table de travail solide (cf. ill. 2) avec les vis de fixation et conformément au patron de perçage de l'ill. 2a.

6.2 Démontage et mise en place de la table de meulage (ill. 3) :

Attention :

toujours retirer le connecteur d'alimentation réseau avant le démontage et la remise en place de la table de meulage afin d'éviter le démarrage involontaire du plateau. Risque de blessure !

Normalement, votre TSG 250/E est utilisée avec la table de meulage montée (comme à l'état de livraison). Toutefois, en cas de besoin, vous pouvez retirer la table de meulage si cela s'avère nécessaire pour effectuer certains travaux ou pour remplacer les disques de meulage.

1. Dévisser les vis Allen 1
2. Retirer la table de meulage 2 ensemble avec le couvercle de carter 3
3. Pour le remontage, replacer simplement en position normale la table de meulage avec le couvercle de carter
4. Visser de nouveau les vis Allen 1 et les serrer à fond

6.3 Calibrer, régler l'indicateur d'angle (Ill. 4) :

Attention :

toujours retirer le connecteur d'alimentation réseau avant d'entamer les opérations d'ajustage afin d'éviter le démarrage involontaire du plateau. Risque de blessure !

L'indicateur d'angle est toujours réglé avec précision en usine. Si toutefois un ajustage ultérieur

s'avérait nécessaire, veuillez simplement procéder de la manière suivante :

1. Desserrer les deux vis de fixation 1
2. Ajuster exactement à 90° la table de travail 2 avec l'aide d'une équerre comme présenté par l'ill. 4
3. Resserrer les vis de fixation 1
4. Desserrer légèrement la vis 3 et corriger le cas échéant position « zéro » de l'aiguille 4.
5. Resserrer à fond la vis 3.

6.4 Réglage de l'inclinaison de la table de meulage (ill. 5) :

Attention :

toujours retirer le connecteur d'alimentation réseau avant le réglage de la table de meulage afin d'éviter le démarrage involontaire du plateau. Risque de blessure !

Pour le chanfreinage de planches ou de lattes, il est recommandé de poser les pièces sur la table basculée. Voici comment régler l'angle de chanfrein :

1. Desserrer les vis de fixation 1 (ill. 5b) droite et gauche
2. Basculer la table de meulage 2 à l'inclinaison voulue et contrôler la valeur réglée sur l'échelle d'inclinaison 3.
3. Resserrer les vis de fixation 1

6.5 Raccordement à l'aspirateur (ill. 6) :

Attention :

toujours retirer le connecteur d'alimentation réseau avant le raccordement à l'aspirateur afin d'éviter le démarrage involontaire du plateau. Risque de blessure !

Nous recommandons de toujours travailler avec l'aspiration de poussières ! Ceci permet non seulement d'assurer un travail propre mais réduit également la production de certaines poussières nocives !

1. Enfiler l'adaptateur caoutchouc 1 sur le manchon 2
2. Enfiler la buse d'aspirateur 3 dans l'adaptateur caoutchouc 1

3. Mettre l'aspirateur en marche pour le meulage

Encore un petit conseil :

si vous utilisez l'aspirateur CW-matic de Proxon, la mise en marche et l'arrêt gênants sont supprimés. Le CW-matic est équipé d'un système de commande automatique qui le met en marche ou l'arrête automatiquement lors de la mise en marche ou de l'arrêt de l'appareil raccordé. Le même effet peut être obtenu sur des aspirateurs conventionnels en utilisant notre commande d'aspiration AS/E.

7 Travailler avec la meuleuse à plateau TSG 250/E :

Attention !

Seule une fixation soigneuse de l'appareil permet un travail sûr et précis !

Ne jamais laisser l'appareil en marche sans surveillance.

1. Mettre en marche la meuleuse à plateau.
2. Régler la vitesse de rotation du disque avec le potentiomètre de réglage **1** (ill. 1).
3. Placer la pièce à usiner sur la table de travail et la guider avec précaution et sans forcer.
4. Exercer plus de pression sur la table de travail et moins de pression contre le disque de meulage.

Remarque :

Veuillez respecter impérativement les points suivants pour obtenir de bons résultats de meulage :

Ne pas surcharger l'appareil !

La meuleuse à plateau est en premier lieu un appareil destiné au meulage d'angles exacts. Plus la découpe préalable de la pièce à usiner sera réalisée avec précision, plus le meulage sera rapide et facile et moins l'on devra utiliser de disque de meulage.

Le disque de meulage tourne dans le sens inverse des aiguilles d'une montre. C'est pourquoi, nous recommandons de travailler sur la moitié gauche de la table de meulage.

1. Si des onglets doivent être meulés, veuillez régler l'angle de meulage souhaité comme décrit plus haut
2. Enficher le connecteur réseau
3. Mettre l'appareil en marche avec l'interrupteur 2 (ill. 1)
4. Régler le régime souhaité avec le potentiomètre de réglage du régime (pos. 1, ill. 1)

Attention !

Utiliser uniquement des disques de meulage en parfait état. Remplacer à temps les disques de meulage usés.

7.1 Remarques concernant la vitesse de meulage

La vitesse de meulage de votre TSG 250/E peut être réglée de manière progressive entre 250 et 750 m/min. Ceci permet une adaptation optimale aux différentes caractéristiques de matériaux. Notez également que la vitesse circumférentielle du plateau de meulage est la plus élevée en périphérie et qu'elle diminue au fur et à mesure que l'on se rapproche du centre (cf. ill. 7).

Il est difficile d'énoncer des recommandations d'ordre général concernant le choix de la vitesse de meulage ; ici, il sera parfois nécessaire de procéder par expérimentations pour déterminer la vitesse de meulage adaptée à « son » matériau ou à la pièce à meuler.

Par expérience, l'on peut dire que les métaux non ferreux et les matières plastiques exigent des vitesses de meulage inférieures à celles nécessaires pour les bois tendres et durs ; cela vaut aussi pour la céramique et le verre.

En résumé, l'on peut dire : comme il est difficile de procéder à des recommandations, la vitesse de meulage correcte dépend donc du matériau, de la pression d'appui, voire de l'abrasion et du grain des disques de meulage.

7.2 Travailler avec l'équerre de butée (ill. 8) :

Si par exemple les extrémités de barres un peu minces doivent être meulées avec ongles, il est recommandé d'utiliser l'équerre de butée contenue dans la livraison.

1. Introduire l'équerre de butée (pos. 5, ill. 1) avec la barre de butée dans la gorge prévue à cet effet.
2. Desserrer la vis de fixation 1 (ill. 8)
3. Régler l'angle souhaité sur l'échelle 2 et resserrer de nouveau la vis 1.
4. Appuyer la pièce devant être usinée contre l'équerre et la guider contre le disque de meulage comme le montre l'illustration

7.3 Collage ou remplacement des disques de meulage (ill. 9) :

Attention :

toujours retirer le connecteur d'alimentation réseau avant le collage ou le remplacement des disques de meulage afin d'éviter le démarrage involontaire du plateau. Risque de blessure !

Remarque :

pour remplacer les disques de meulage, il est recommandé de retirer la table de meulage avec le couvercle de carter. Cette procédure est expliquée au point « Démontage et mise en place de la table de meulage ».

Le premier équipement de votre meuleuse à plateau comprend deux exemplaires de disques de meulage dans les grains 80 et 240 ; ces disques peuvent également être obtenus sans problèmes comme pièces détachées. Le plateau de meulage de votre TSG 250/E est recouvert d'un film silicone.

Ce matériau garantit un remplacement absolument sans problèmes des disques de meulage parce que ceux-ci ne sont pas collés mais adhèrent seulement au film : suffisamment pour travailler, mais pas assez pour empêcher de les remplacer facilement. Le remplacement des disques est ainsi possible sans problème, que ce soit en raison de leur usure ou parce que vous voulez travailler avec différents grains.

1. Il est recommandé de retirer la table de meulage avec le couvercle de carter. Cette procédure est expliquée au point « Démontage et mise en place de la table de meulage ».
2. Retirer tout simplement du plateau le disque à remplacer.
3. Décoller le film de protection à l'arrière du nouveau disque de meulage.

4. Appuyer le disque sans laisser de bulles d'air et avec une pression régulière sur le plateau.
5. Si nécessaire, remonter la table de meulage avec le couvercle de carter comme décrit à la section « Démontage et mise en place de la table de meulage ».

Attention :

deux disques de rangement en film silicone sont également compris dans la livraison. Si un disque doit de nouveau être utilisé après avoir été retiré du plateau, veuillez recouvrir la surface adhésive avec le film !

8 Accessoires :

Disques autocollants de meulage en corindon pour TSG 250/E (Ø 250 mm)

Qualité industrielle. Pour bois tendre, bois dur, contreplaqué, plaques de fibres, métaux non-ferreux, acier, plastiques, liège, caoutchouc et minéraux.

- Référence 28 970 Grain 80 (5 exemplaires)
- Référence 28 972 Grain 150 (5 exemplaires)
- Référence 28 974 Grain 240 (5 exemplaires)

Disques autocollants de meulage au carbure de silicium pour TSG 250/E (Ø 250 mm)

Pour le meulage de métaux non-ferreux, d'acier, de verre, de fibres de verre, de plastiques et de céramique. Utilisable aussi avec l'installation à liquide de refroidissement.

Référence 28 976, grain 320, contenu : 5 exemplaires

Accessoire pour le meulage sous arrosage et la découpe de verre, de pierre et de carrelages : l'installation à liquide de refroidissement

L'installation à liquide de refroidissement, composée du réservoir de liquide de refroidissement et du bac collecteur de récupération, a été spécialement conçue pour ces opérations. Ceci facilite, voire permet le traitement de verre, de pierres, de carrelages ou d'acier et agglomère en outre les poussières de meulage. En outre, l'utilisation de liquide de refroidissement a un effet positif sur la qualité des surfaces.

En raison de la notice jointe, le montage est dépourvu du moindre problème.

• **Réservoir de liquide de refroidissement**

En plastique. Avec robinet de dosage et d'arrêt, tuyau de 100 cm de longueur et équerre de fixation (vis comprises). Volume : 1 l. Référence : 28 188.

• **Bac collecteur de récupération de liquide de refroidissement**

420 x 310 x 15 mm Avec plaque en caoutchouc pour l'étanchéification des trous de vis de la fixation de l'appareil. En outre : tuyau d'écoulement de 50 cm. Le bac collecteur est dépourvu d'orifices et peut également être utilisé pour d'autres machines. Référence 28 189.

9 Nettoyage et entretien

Attention :

retirer le connecteur d'alimentation réseau avant d'entamer tout travail de nettoyage, de réglage, d'entretien ou de réparation !

Remarque :

la machine ne nécessite quasiment aucun entretien. Pour lui conserver toute sa longévité, vous devriez toutefois nettoyer l'appareil après chaque utilisation avec un chiffon doux, une balayette ou un pinceau. Un aspirateur est également recommandé. De manière générale, il est conseillé de toujours travailler avec l'aspiration des poussières !

Le nettoyage extérieur du carter de l'appareil peut être effectué avec un chiffon doux, éventuellement humide. Pour cela, utiliser un savon doux ou tout autre produit nettoyant adapté. Évitez les solvants et autres produits de nettoyage contenant de l'alcool (p. ex. essence, alcools de nettoyage, etc.) car ils pourraient attaquer les parties en plastique de l'appareil.

10 Élimination

Ne pas éliminer l'appareil avec les déchets domestiques ! L'appareil contient des matériaux qui peuvent être recyclés. Pour toute question à ce sujet, prière de s'adresser aux entreprises locales de gestion des déchets ou toute autre régie communale correspondante.

11 Déclaration de conformité européenne

Nom et adresse :
PROXXON S.A.
6-10, Härebiërg
L-6868 Wecker

Désignation du produit : Meuleuse à plateau
TSG 250/E
Réf. : 28060

Nous déclarons en toute responsabilité que ce produit est conforme aux directives et documents normatifs suivants :

Directive européenne CEM 2004/108/CE
DIN EN 55014-1 / 06.2007
DIN EN 55014-2 / 08.2002
DIN EN 61000-3-2 / 10.2006
DIN EN 61000-3-3 / 06.2006

Directive européenne relative aux machines 2006/42/CE
DIN EN 61029-1 / 01.2010

Date : 11.01.2010



Jörg Wagner

PROXXON S.A.
Secteur d'activités Sécurité des appareils

I Traduzione delle istruzioni per l'uso originali Smerigliatrice a disco TSG 250/E

1	Introduzione	24	6.5	Collegamento dell'aspirapolvere (Fig. 6):	26
2	Descrizione della smerigliatrice a disco TSG 250/E	24	7	Lavorare con la smerigliatrice a disco TSG 250/E	26
3	Fornitura:	25	7.1	Avvisi sulla velocità di rettifica	27
4	Legenda (Fig.1)	25	7.2	Lavorare con la battuta angolare (Fig. 8):	27
5	Dati tecnici	25	7.3	Incollaggio o sostituzione delle mole (Fig. 9):	27
6	Messa in funzione dell'apparecchio	25	8	Accessori:	28
6.1	Montaggio della smerigliatrice a disco: ...	25	9	Cura e manutenzione	28
6.2	Rimozione e smontaggio del banco di rettifica (Fig. 3):	26	10	Smaltimento	29
6.3	Controllare e regolare l'indicatore angolare (Fig. 4):.....	26	11	Dichiarazione di conformità CE	29
6.4	Regolare l'angolare del banco di rettifica (Fig. 5):	26	12	Liste dei pezzi di ricambio	78
			13	Disegno esplosivo.....	79

1 Introduzione

Gentile cliente!

L'utilizzo delle presenti istruzioni

- faciliterà la conoscenza dell'apparecchio.
- previene guasti a causa di un uso improprio ed
- aumenta la durata dell'apparecchio.

Tenere le presenti istruzioni sempre a portata di mano.

Usare questo apparecchio solo se si è in possesso di conoscenze precise e nel rispetto di quanto riportato nelle presenti istruzioni.

La ditta PROXXON non garantisce un funzionamento in sicurezza dell'apparecchio in caso di:

- utilizzo non corrispondente all'uso previsto,
- altri impieghi non riportati nelle presenti istruzioni,
- inosservanza delle norme di sicurezza.

Non si avrà alcun diritto di garanzia in caso di:

- comandi errati,
- una scarsa manutenzione

Per la propria sicurezza si prega di osservare assolutamente le norme di sicurezza allegate. Usare solo ricambi originali PROXXON.

A fronte di progressi tecnologici, ci riserviamo il diritto di apportare modifiche. Vi auguriamo sin d'ora buon lavoro con questo apparecchio.

2 Descrizione della smerigliatrice a disco TSG 250/E

La ringraziamo per aver deciso di acquistare la smerigliatrice a disco TSG 250/E. Avete a disposizione un apparecchio di precisione per interventi di rettifica di bordi longitudinali, bordi frontali, arrotondamenti, giunture o superfici piane precise ad angolo retto e molto altro ancora durante i quali è necessario procedere in modo preciso.

Una mola prodotta in modo altamente preciso e bilanciata in modo accurato con un azionamento a cinghia dentata garantiscono durante gli interventi una silenziosità eccellente, un funzionamento preciso ed un basso tasso di usura.

In questo modo è possibile trattare legni morbidi e duri, lastre, metalli non ferrosi o acciaio, anche plastica, sughero, gomma e molti altri materiali con delle velocità di rettifica pari a ca. 250-750 m/min (regolabile).

Il numero dei materiali che possono essere trattati può aumentare con l'installazione dell'impianto di raffreddamento a liquido disponibile come accessorio (composto da serbatoio refrigerante e vasca di raccolta del liquido refrigerante): In questo modo la smerigliatura di vetro, pietre e piastrelle non costituirà alcun problema: L'apparecchio è indicato per la levigatura ad umido.

Una tabella dettagliata sul lato posteriore dell'apparecchio facilita la preselezione corretta del numero di giri per determinati materiali oppure ad esempio la velocità di levigatura.

Il banco in alluminio di elevata qualità è regolabile verso l'alto di 10° verso il basso di 50°.

L'angolo può essere letto comodamente dalla scala. Inoltre comprende la scanalatura guida per la battuta angolare compresa nella fornitura. In questo modo è possibile trattare in modo preciso anche i più piccoli utensili da tornio, è possibile affilare scalpelli e lame, rettificare i bordi di cacciaviti, ecc...

La fornitura comprende anche due mole con una grana da 80 e 240. Per consentire una migliore intercambiabilità delle mole (ad es. per lavori con diverse grane) il banco è dotato di una pellicola di silicone.

Ed affinché la polvere venga condotta nel posto giusto, ossia nell'aspirapolvere, è presente un raccordo di aspirazione al quale può essere collegato. In questo modo si è preparati al meglio per tutti gli interventi di rettifica.

3 Fornitura:

- 1 pz. Smerigliatrice a disco TSG 250/E
- 1 pz. Battuta angolare
- 1 pz. Supporto di gomma per attacco per aspirapolveri
- 2 pz. Mole, grana 80
- 2 pz. Mole grana 240
- 2 pz. Mole di ricambio
- 1 pz. Istruzioni per l'uso
- 1 pz. Opuscolo su norme di sicurezza
- 1 pz. Confezione dell'apparecchio

4 Legenda (Fig. 1)

- 1. Regolatore del numero di giri
- 2. Accensione/Spengimento
- 3. Banco di rettifica
- 4. Vite di serraggio battuta angolare
- 5. Battuta angolare
- 6. Scala battuta angolare
- 7. Alloggiamento
- 8. Cavo di alimentazione
- 9. Supporto di collegamento per aspirapolvere
- 10. Vite di serraggio della regolazione angolare
- 11. Scala della regolazione angolare

- 12. Indicatore
- 13. Copertura di protezione
- 14. Mola
- 15. Supporto di fissaggio per impianto di raffreddamento
- 16. Supporto di collegamento per tubo flessibile per refrigerante

5 Dati tecnici

Velocità di rettifica:	250 – 750 m/min
Mola:	Ø 250 mm
Regolazione banco:	10° verso l'alto, 50° verso il basso
Livello di rumorosità:	72 dB(A)
Vibrazione:	<= 2,5 m/s ²
Banco di lavoro:	275 x 105 mm
Altezza complessiva TSG (senza banco)	
(L x L x A):	270 x 280 x 330 mm
Motore:	
Tensione:	220 – 240 V 50/60 Hz
Assorbimento di corrente:	200 Watt
	KB 15 min

Usare solo in ambienti chiusi!



Non smaltire l'apparecchio insieme ai rifiuti domestici!



6 Messa in funzione dell'apparecchio

6.1 Montaggio della smerigliatrice a disco:

Avvertenza:

Accertarsi durante il montaggio dell'apparecchio che il fondo sia piano e resistente! Un fondo piano è indispensabile per lavorare in modo sicuro con l'apparecchio!

Avvertenza:

Per il montaggio ed il fissaggio dell'apparecchio tirare sempre la spina di rete per evitare un avvio involontario della mola. Pericolo di lesioni!

- 1. Estrarre la smerigliatrice a disco dalla confezione ed accertarsi che la fornitura sia completa.

2. Fissare l'apparecchio con le viti di fissaggio su un banco di lavoro o una base di lavoro resistente (vedi Fig. 2) secondo il quadro di fori riportato nella Fig. 2a.

6.2 Rimozione e smontaggio del banco di rettifica (Fig. 3):

Attenzione:

Prima di rimuovere ed inserire il banco di rettifica tirare sempre la spina di rete per evitare un avvio involontario della mola. Pericolo di lesioni!

Solitamente la vostra TSG 250/E è utilizzata (come allo stato della fornitura) con il banco di rettifica montato. All'occorrenza tuttavia è possibile rimuovere il banco se dovesse essere necessario per determinati compiti o per la sostituzione delle mole.

1. Svitare le viti esagonali 1
2. Rimuovere il banco di rettifica 2 con il coperchio dell'alloggiamento 3
3. Per lo smontaggio spingere semplicemente il banco di rettifica con il coperchio dell'alloggiamento nella posizione normale
4. Avvitare di nuovo i tappi a vite 1 e stringere.

6.3 Controllare e regolare l'indicatore angolare (Fig. 4):

Attenzione:

Prima di ogni intervento di regolazione tirare sempre la spina di rete per evitare un avvio involontario della mola. Pericolo di lesioni!

L'indicatore angolare è regolato in modo preciso in fabbrica. Qualora tuttavia dovesse essere necessaria una nuova regolazione, questa può essere eseguita in modo semplice nel modo seguente:

1. Svitare le due viti di serraggio 1
2. Posizionare il banco di lavoro 2 come illustrato nella Fig. 4 usando un angolare e posizionarlo a 90°
3. Stringere nuovamente le viti di serraggio 1
4. Allentare leggermente la vite 3 ed event. correggere la posizione „zero“ dell'indicatore 4.
5. Stringere nuovamente la vite 3

6.4 Regolare l'angolare del banco di rettifica (Fig. 5):

Attenzione:

Prima di regolare il banco di rettifica tirare sempre la spina di rete per evitare un avvio involontario della mola. Pericolo di lesioni!

Per smussare ad es. assi o traverse si consiglia di posizionarle sul banco. Si veda in merito anche la Fig. 5a. Come regolare l'angolo di smussatura:

1. Svitare le viti di serraggio 1 (Fig. 5) a destra e sinistra
2. Spostare il banco di rettifica 2 nella posizione angolare desiderata e verificare il valore impostato sulla scala angolare 3.
3. Stringere nuovamente le viti di serraggio 1.

6.5 Collegamento dell'aspirapolvere (Fig. 6):

Attenzione:

Prima collegare l'aspirapolvere tirare sempre la spina di rete per evitare un avvio involontario della mola. Pericolo di lesioni!

Si consiglia di lavorare sempre con l'aspirapolvere! In questo modo non è garantito solo un lavoro pulito, ma si riduce anche l'effetto nocivo di alcune polveri!

1. Spingere l'adattatore di gomma 1 sul supporto di aspirazione 2
2. Inserire la bocchetta dell'aspiratore 3 nell'adattatore di gomma 1
3. Durante il lavoro attivare l'aspiratore

Un altro suggerimento:

Quando si utilizza l'aspiratore Proxxon CW-matic non è necessario accendere e spegnere continuamente. CW-matic è dotato di un'unità di comando che si attiva o si disattiva automaticamente con l'utensile elettrico. Lo stesso effetto è possibile nel caso di aspirapolveri comuni con l'utilizzo del nostro aspiratore AS/E.

7 Lavorare con la smerigliatrice a disco TSG 250/E

Attenzione!

Lavorare in modo sicuro e preciso è possibile solo con un fissaggio accurato!

Non lasciare acceso mai l'apparecchio in maniera incustodita.

1. Azionare la smerigliatrice a disco.
2. Regolare la velocità di rotazione della mola con il regolatore del numero di giri **1** (Fig. 1).
3. Posizionare il pezzo da lavorare sul banco di lavoro in modo delicato esercitando poca forza.
4. Esercitare una pressione maggiore sul banco di lavoro e meno contro la mola.

Avvertenza:

Per ottenere un buon risultato è assolutamente necessario rispettare i seguenti punti:

Non sovraccaricare l'apparecchio!

La smerigliatrice a disco è in prima linea una macchina per la realizzazione di un angolo perfetto. Quanto più preciso è tagliato precedentemente il pezzo da lavorare, tanto più rapidamente e facile sarà il trattamento e tanto meno mole saranno necessarie.

La mola gira in senso antiorario. Per questo motivo si consiglia di effettuare la rettifica sulla metà sinistra del banco di lavoro.

1. Nel caso in cui devono essere trattate delle giunture, regolare l'angolo di rettifica desiderato come descritto precedentemente
2. Introdurre la spina di rete
3. Attivare l'apparecchio dall'interruttore 2 (Fig. 1)
4. Regolare il numero di giri desiderato sulla manopola di regolazione del numero di giri (Pos. 1, Fig. 1)

Attenzione!

Usare solo mole intatte. Sostituire in tempo le mole usurate.

7.1 Avvisi sulla velocità di rettifica

La velocità di rettifica della vostra TSG 250/E è regolabile in modo continuo da ca. 250 – 750 m/min. In questo modo è possibile un adattamento ottimale su diversi tipi di materiale. Si prega di considerare anche che la velocità periferica della mola ai bordi è più grande e che si riduce verso il centro (vedi Fig. 7).

È difficile dare suggerimenti generali per la scelta della velocità di rettifica, è necessario sperimentare per trovare la velocità di rettifica corretta per il „suo“ materiale o pezzo da lavorare.

Sulla base delle nostre esperienze i metalli NE e la plastica necessitano di velocità più basse rispetto al legno morbido e duro, lo stesso vale anche per la ceramica ed il vetro.

Riepilogando: come è stato già affermato precedentemente è difficile dare suggerimenti, la giusta velocità dipende dal materiale, la pressione di contatto, o l'usura e la grana delle mole.

7.2 Lavorare con la battuta angolare (Fig. 8):

Se ad esempio devono essere rettificate le estremità di barre leggermente più sottili è necessario utilizzare la battuta angolare compresa nella fornitura.

1. Introdurre la battuta angolare (Pos. 5, Fig. 1) con la barra di arresto nell'apposita scanalatura.
2. Svitare le viti di serraggio 1 (Fig. 8)
3. Regolare l'angolo desiderato sulla scala 2 e stringere nuovamente le viti di serraggio 1
4. Condurre il pezzo da lavorare desiderato contro la mola come illustrato nella figura

7.3 Incollaggio o sostituzione delle mole (Fig. 9):

Attenzione:

Prima di incollare o sostituire le mole tirare sempre la spina di rete per evitare un avvio involontario della mola. Pericolo di lesioni!

Avvertenza:

Per la sostituzione della mola si consiglia di rimuovere il banco di rettifica con il coperchio dell'alloggiamento. Questa procedura è descritta al paragrafo „Rimozione e smontaggio del banco di rettifica“.

La smerigliatrice è dotata alla fornitura di due mole con una grana da 80 e 240 che possono essere acquistate senza difficoltà come ricam-

bio. Il banco della TSG 250/E è dotato di una pellicola di silicone:

Questo materiale garantisce una sostituzione senza difficoltà delle mole poiché queste non si incollano, ma aderiscono: Resistenti per lavare, ma facili da rimuovere. La sostituzione delle mole è quindi possibile senza difficoltà sia in caso di usura o perché durante il lavoro sono necessarie delle mole con una grana diversa.

1. Si consiglia di rimuovere il banco di rettifica con il coperchio dell'alloggiamento. Questa procedura è descritta al paragrafo „Rimozione e smontaggio del banco di rettifica“.
2. La mola da sostituire può essere rimossa semplicemente dal disco.
3. Rimuovere la pellicola protettiva posteriore dal nuovo disco.
4. Applicare la mola senza creare bolle ed in modo uniforme sul banco.
5. Se necessario rimontare il banco di rettifica con il coperchio dell'alloggiamento come descritto al paragrafo „Rimozione e smontaggio del banco di rettifica“.

Attenzione:

La fornitura comprende anche due mole in pellicola di silicone. Se una mola deve essere riutilizzata dopo la sua rimozione, coprire la superficie collante con una pellicola!

8 Accessori:

Mole abrasive in corindone autoadesive per TSG 250/E (Ø 250 mm)

Qualità industriale. Per la rettifica di legno morbido, legno duro, pannelli di truciolato, pannelli di fibra, metalli non ferrosi, acciaio, plastica, sughero, gomma e minerali.

Codice articolo 28 970 Grana 80 (5 pezzi)

Codice articolo 28 972 Grana 150 (5 pezzi)

Codice articolo 28 974 Grana 240 (5 pezzi)

Mole abrasive in carburo di silicio autoadesive per TSG 250/E (Ø 250 mm)

Per la rettifica di metalli non ferrosi, acciaio, vetro, vetroresina, plastica e ceramica. Utilizzabile anche con l'impianto di raffreddamento a liquidi.

Codice articolo 28 976, grana 320, Contenuto: 5 pezzi

Accessori per la rettifica ad umido ed il taglio di vetro, pietre e piastrelle: L'impianto di raffreddamento a liquido

Esiste appositamente l'impianto di raffreddamento a liquido composto da un contenitore del refrigerante ed una vasca di raccolta. Ciò facilita o consente il trattamento di vetro, pietre, piastrelle o acciaio ed impedisce inoltre la formazione di polvere. Inoltre l'utilizzo del liquido refrigerante agisce positivamente sulla qualità della superficie.

Il montaggio può essere eseguito senza alcuna difficoltà grazie alle istruzioni comprese nella fornitura.

• Serbatoio per refrigerante

In plastica. Con rubinetto di dosaggio e di chiusura, 100 cm di tubo flessibile ed angolare di fissaggio (incl. viti). Volume 1 l. Codice articolo 28 188.

• Recipiente di raccolta per liquido refrigerante

420 x 310 x 15 mm. Con lastre di gomma per l'isolamento dei fori delle viti per il fissaggio dell'apparecchio. Inoltre 50 cm di tubo flessibile di scarico. La vasca non è forata e può essere impiegata anche per altre macchine. Codice articolo 28 189.

9 Cura e manutenzione

Attenzione:

Prima della pulizia, regolazione, manutenzione o riparazione è necessario estrarre le spine dalla presa di corrente!

Avvertenza:

La macchina non è soggetta a molta manutenzione. Tuttavia per garantire una lunga durata della stessa è necessario dopo ogni impiego pulirla con uno straccio morbido, una scopetta o un pennello. È possibile impiegare anche un aspirapolvere. In linea di principio è necessario lavorare sempre con l'aspiratore!

La pulizia esterna dell'alloggiamento potrà quindi essere effettuata eventualmente con uno straccio umido. Per tale operazione è possibile usare del sapone delicato o un altro detergente adatto. Evitare solventi o detersivi contenenti alcool (ad es. benzina, alcool detersivi ecc.) poiché potrebbero attaccare il rivestimento in plastica dell'alloggiamento.

10 Smaltimento

Si prega di non smaltire l'apparecchio insieme ai rifiuti domestici! L'apparecchio contiene materiali che possono essere riciclati. Per ulteriori informazioni si prega di contattare l'azienda locale addetta allo smaltimento o altre strutture comunali adibite a tale scopo.

11 Dichiarazione di conformità CE

Cognome ed indirizzo:

PROXXON S.A.

6-10, Hårebiërg

L-6868 Wecker

Denominazione Smerigliatrice a disco

prodotto: TSG 250/E

N. articolo: 28060

Dichiariamo sotto la propria esclusiva responsabilità, che il prodotto è conforme alle seguenti direttive e documenti normativi:

Direttiva UE CEM

2004 / 108 / CE

DIN EN 55014-1 / 06.2007

DIN EN 55014-2 / 08.2002

DIN EN 61000-3-2 / 10.2006

DIN EN 61000-3-3 / 06.2006

Direttiva CE sulle macchine

2006 / 42 / CE

DIN EN 61029-1 / 01.2010

Data: 11.01.2010



Ing. Jörg Wagner

PROXXON S.A.

Settore sicurezza apparecchi



Traducción de las instrucciones de servicio originales

Betriebsanleitung Lijadora de disco TG 250/E

1	Introducción	30	6.5	Conexión aspiración de polvo (Fig. 6):	32
2	Descripción de la lijadora de disco TSG 250/E	30	7	Trabajar con lijadora de disco TG 250/E: ...	33
3	Volumen de suministro:	31	7.1	Indicaciones sobre velocidad de lijado	33
4	Leyenda (Fig.1)	31	7.2	Trabajar con el tope angular (Fig. 8):	33
5	Datos técnicos	31	7.3	Pegado, o bien sustitución de los discos abrasivos (Fig. 9):	33
6	Puesta en servicio del aparato.....	31	8	Accesorios:	34
6.1	Instalación de su lijadora de mesa:.....	31	9	Conservación y mantenimiento	34
6.2	Extracción y colocación de la mesa lijadora (Fig. 3):	32	10	Eliminación de residuos	35
6.3	Ajustar, regular indic.angular (Fig. 4):	32	11	Declaración de conformidad CE	35
6.4	Ajustar el ángulo de la mesa lijadora (Fig. 5):	32	12	Listas de piezas de recambio	78
			13	Vista desarrollada	79

1 Introducción

Distinguida Clienta, distinguido Cliente:

El uso de estas instrucciones

- le facilita, conocer el aparato
- evitar anomalías por un manejo inadecuado e
- incrementa la vida útil de su aparato.

Mantenga estas instrucciones siempre al alcance de la mano.

Opere este aparato sólo con conocimientos exactos y bajo observación de las instrucciones.

PROXXON no se responsabiliza por un funcionamiento seguro del aparato en caso de:

- Manipulación que no corresponda al empleo habitual,
- otras finalidades de aplicación, que no estén mencionadas en las instrucciones,
- inobservancia de las normas de seguridad.

No tiene derechos a prestaciones de garantía en caso de:

- errores de operación,
- mantenimiento deficiente

Para su seguridad, observe imprescindiblemente las normas de seguridad adjuntas. Emplear únicamente piezas de recambio originales PROXXON.

Nos reservamos el derecho de realizar perfeccio-

namientos en el sentido de los progresos técnicos. Le deseamos mucho éxito con su aparato.

2 Descripción de la lijadora de disco TSG 250/E

Muchas gracias por haberse decidido por la compra de la lijadora de disco TG 250/E. Usted dispone de este modo de un aparato preciso para lijar bordes longitudinales, cantos frontales, redondeces, ingletes o superficies frontales precisas y ángulo recto y mucho más, donde se trata de una exactitud extrema.

Un disco lijador fabricado con alta precisión y cuidadosamente equilibrado con accionamiento directo montado sobre rodamientos de bolas, garantizan una excepcional suavidad de marcha, concentricidad precisa y mínimo desgaste.

De este modo se pueden mecanizar maderas blandas y duras, placas, metales no-ferrosos o acero, así como también plásticos, corcho, goma y muchos otros materiales con la máxima precisión y velocidades de lijado de aprox. 250-750 m/min (regulables).

Además, la gama de los materiales a ser procesados puede ser ampliada una vez más mediante una instalación de refrigeración líquida disponible como accesorios (constituida de recipiente de agente refrigerante y bandeja recolec-

tora de líquido refrigerante); De este modo tampoco es problema el lijado de vidrio, piedras o alicatados: El aparato es apropiado para lijado húmedo.

Una tabla sinóptica en el lado posterior del aparato facilita la preselección de las revoluciones adecuadas al material, o bien la velocidad de lijado.

La mesa lijadora de aluminio de alta calidad, es regulable hacia arriba en 10° y hacia abajo en 50°. El ángulo puede leerse cómodamente en una escala. Adicionalmente está contiene una ranura de guía para el tope angular asimismo contenido en el volumen de suministro. Incluso pequeñas cuchillas de torno permiten ser ajustadas exactamente con su ayuda, se pueden afilar cinceles y cuchillas, lijar bornes de destornilladores etc...

Dos discos abrasivos cada uno en la granulometría de 80 y 240 pertenecen al volumen de suministro. Para garantizar la mejor intercambiabilidad de los discos abrasivos (p.ej. al trabajar con diferentes granulometrías) el disco lijador posee una película de silicona pegada.

Además, para que el polvo de lijado vaya a parar a donde realmente debe ir, o sea la aspiradora de polvo, existen tubuladuras de aspiración, a la que esta puede ser conectada. De esta manera se está perfectamente equipado para las tareas de lijado que se presenten.

3 Volumen de suministro:

- 1 Unid. Lijadora de disco TG 250/E
- 1 Unid. Tope angular
- 1 Unid. Tubuladuras de goma para conexión de aspiradoras de polvo
- 2 Unid. Discos abrasivos Grano 80
- 2 Unid. Discos abrasivos Grano 240
- 2 Unid. Discos de conservación
- 1 Unid. Instrucciones de servicio
- 1 Unid. Folleto indicaciones de seguridad
- 1 Unid. Embalaje del aparato

4 Leyenda (Fig.1)

- 1. Regulador de revoluciones
- 2. Interruptor conexión/ desconexión
- 3. Mesa de lijado

- 4. Tornillo de fijación del tope angular
- 5. Tope angular
- 6. Escala del tope angular
- 7. Carcasa
- 8. Cable de red
- 9. Tubuladuras de conexión para aspiradoras de polvo
- 10. Tornillo de fijación de la regulación angular
- 11. Escala de la regulación angular
- 12. Puntero
- 13. Cubierta de protección
- 14. Disco lijador
- 15. Tubuladura de fijación para instalación de refrigeración
- 16. Tubuladuras de conexión para mangueras de agente refrigerante

5 Datos técnicos

Velocidad de lijado:	250 – 750 m/min
Disco lijador:	Ø 250 mm
Regulación de la mesa:	10° hacia arriba, 50° hacia abajo
Nivel de ruido:	72 dB(A)
Vibración:	<= 2,5 m/s ²
Mesa de trabajo:	275 x 105 mm
Altura total (sin mesa) (L x A x H):	270 x 280 x 330 mm

Motor:

Tensión:	220 – 240 V 50/60 Hz
Consumo de corriente:	200 Watt
	Operación corta duración 15 min

¡Utilizar únicamente en recintos cerrados!



¡Por favor, no eliminar este aparato a través de los residuos domésticos!



6 Puesta en servicio del aparato

6.1 Instalación de su lijadora de mesa:

Nota:

¡Al instalar el aparato, observe fundamentalmente que el sustrato se nivelado y firme! ¡Una ubicación segura es imprescindible para trabajar con el aparato!

Nota:

Al instalar y fijar el aparato, extraer siempre la clavija de red, para evitar un arranque accidental del disco. ¡Peligro de lesiones!

1. Retirar la lijadora de disco del embalaje y comprobar la integridad del volumen de suministro.
2. Fijar el aparato con los tornillos de fijación sobre un banco de trabajo o una encimera estable (véase Fig. 2) de acuerdo al calibre maestro de agujeros en Fig. 2a.

6.2 Extracción y colocación de la mesa lijadora (Fig. 3):

Atención:

Al extraer y colocar la mesa lijadora, extraer siempre la clavija de red, para evitar un arranque accidental del disco. ¡Peligro de lesiones!

Normalmente, su TG 250/E se opera (como en el estado de suministro) con la mesa lijadora adosada. Adicionalmente según necesidad, existe también la posibilidad de extraer la mesa lijadora, en caso de ser necesario para determinadas tareas de trabajo o cambio de los discos abrasivos.

1. Desenroscar el tornillo de hexágono interior 1
2. Retirar la mesa lijadora 2 junto con la tapa de la carcasa 3
3. Para adosarla, colocar simplemente la mesa lijadora junto con la tapa de la carcasa nuevamente en la posición normal
4. Volver a enroscar y apretar los tornillos de hexágono interior 1

6.3 Ajustar, regular la indicación de ángulo (Fig. 4):

Atención:

Antes de regular la mesa lijadora extraer siempre la clavija de red, para evitar un arranque accidental del disco. ¡Peligro de lesiones!

La indicación de ángulo está ajustada exactamente de fábrica. Sin embargo, si en algún momento fuera necesario un nuevo ajuste, este permite ser realizado de manera muy sencilla como sigue:

1. Soltar ambos tornillos de fijación 1
2. Nivelar la mesa de trabajo 2 exactamente a 90° como se muestra en la Fig. 4, con ayuda de una escuadra
3. Volver a apretar los tornillos de fijación 1
4. Soltar ligeramente el tornillo 3 y corregir en caso dado la posición „cero“ del puntero 4.
5. Apretar nuevamente el tornillo 3

6.4 Ajustar el ángulo de la mesa lijadora (Fig. 5):

Atención:

Antes de regular la mesa lijadora extraer siempre la clavija de red, para evitar un arranque accidental del disco. ¡Peligro de lesiones!

Para el biselado de p.ej. tablas o estacas se recomienda colocar estas sobre la mesa volcada. Así se ajusta el ángulo del bisel:

1. Soltar los tornillos de fijación 1 (Fig. 5) a la izquierda y a la derecha
2. Volcar la mesa lijadora a la posición angular deseada y comprobar el valor ajustado en la escala angular 3.
3. Volver a apretar los tornillos de fijación 1.

6.5 Conexión de la aspiración de polvo (Fig. 6):

Atención:

Antes de conectar la aspiración de polvo extraer siempre la clavija de red, para evitar un arranque accidental del disco. ¡Peligro de lesiones!

¡Se recomienda siempre trabajar con aspiración de polvo! ¡No sólo se debe garantizar un trabajo limpio, también el efecto de riesgo sobre la salud de algunos polvos se reduce!

1. Deslizar el adaptador de goma 1 sobre la tubuladura de aspiración 2
2. Insertar la tobera de la aspiradora 3 en el adaptador de goma 1
3. Al trabajar, conectar la aspiradora

Una pequeña sugerencia adicional:
Al emplear la aspiradora de polvo Proxxon CW-matic se omite la molesta conexión y desconexión manual. La CW-matic está equipada con un automático de control, este se conecta o bien

desconecta automáticamente al conectar o desconectar la herramienta eléctrica. El mismo efecto se puede lograr con aspiradoras de polvo convencionales con el empleo de nuestro aparato de control de aspiración AS/E.

7 Trabajar con la lijadora de disco TG 250/E:

¡Atención!

¡Un trabajo exacto y seguro sólo es posible con una cuidadosa fijación!
No dejar jamás el aparato conectado sin supervisión.

1. Conectar la lijadora de disco.
2. Ajustar la velocidad de rotación del disco lijador con el regulador de revoluciones 1 (Fig. 1).
3. Colocar la pieza sobre la mesa de trabajo, guiarla de manera sensible y con poca fuerza.
4. Aplicar más presión sobre la mesa de trabajo y menos presión contra el disco abrasivo.

Nota:

Para buenos resultados observe por favor imprescindiblemente los siguientes puntos:

¡No sobrecargar el aparato!

La lijadora de disco es en primera medida una máquina para lijar ángulos exactos. Cuanto más exactamente corte la pieza previamente, tanto más rápido y sencillo es el mecanizado deseado y tanto menos discos abrasivos se necesitan.

El disco abrasivo gira en sentido contrario de las agujas del reloj. Por esta razón se recomienda, lijar sobre la mitad izquierda de la mesa de trabajo.

1. En caso que se deban lijar ingletes, regular el ángulo de lijado deseado como se ha descrito anteriormente
2. Enchufar la clavija de red
3. Conectar el aparato por el interruptor 2 (Fig. 1)
4. Ajustar las revoluciones deseadas con el botón de regulación (Pos. 1, Fig. 1)

¡Atención!

Utilizar sólo discos abrasivos en perfecto

estado. Sustituir a tiempo los discos abrasivos desgastados.

7.1 Indicaciones sobre velocidad de lijado

La velocidad de lijado de su TG 250/E es regulable sin escalonamientos de aprox. 250 - 750 m/min. Así es posible una adaptación óptima a diferentes condiciones de materiales. Por favor, observe también que la velocidad periférica del disco lijador en el borde es la máquina es la mayor y que se va reduciendo hacia el centro (véase Fig. 7).

Es difícil hacer recomendaciones generales para la elección de la velocidad de lijado, aquí bajo ciertas circunstancias se debe experimentar un poco, para encontrar la correcta velocidad de lijado para „su“ material o bien pieza. De acuerdo a la experiencia los metales no-ferrosos y plásticos necesitan una velocidad de lijado menor que madera blanda y dura, esto vale asimismo para cerámica y vidrio.

Resumiendo se debe mencionar: Las recomendaciones, como ya se ha dicho, son difíciles, la correcta velocidad depende del material, la fuerza de opresión, o bien la abrasión y granulometría de los discos abrasivos.

7.2 Trabajar con el tope angular (Fig. 8):

En caso que por ejemplo se deban lijar a inglete los extremos de listones algo delgados, es conveniente utilizar el tope angular contenido en el volumen de suministro.

1. Introducir el tope angular (Pos. 5, Fig.1) con la regleta de tope en la ranura prevista para ello.
2. Soltar el tornillo de fijación 1 (Fig. 8)
3. Ajustar el ángulo deseado en la escala 2 y volver a apretar el tornillo de fijación 1
4. Guiar la pieza deseada en el tope, contra el disco abrasivo como se muestra en la figura.

7.3 Pegado, o bien sustitución de los discos abrasivos (Fig. 9):

Atención:

Antes de pegar, o bien sustituir los discos abrasivos, extraer siempre la clavija de red, para evitar un arranque accidental del disco. ¡Peligro de lesiones!

Nota:

Para sustituir el disco lijador se recomienda retirar la mesa lijadora junto con la tapa de la carcasa. Este procedimiento está explicado bajo „Extracción y colocación de la mesa lijadora“.

Con su lijadora de disco se suministran en el primer equipamiento se suministran sendos dos discos abrasivos de grano 80 y 240, estos también pueden ser adquiridos sin problemas como recambios. El disco lijador de su TG 250/E posee pegada una película de silicona:

Este material garantiza una sustitución completamente exenta de problemas de los discos abrasivos, debido a que estos no se pegan, sino solamente se adhieren firmemente: Lo suficientemente firme como para trabajar, pero lo suficientemente flojo para volver a ser retirados. La sustitución de los discos es posible de este modo sin ningún problema. sea por desgaste o porque al trabajar se necesitan discos con diferentes granulometrías.

1. Se recomienda retirar la mesa lijadora junto con la tapa de la carcasa. Este procedimiento está explicado bajo „Extracción y colocación de la mesa lijadora“.
2. Desprender simplemente del plato, el disco a ser sustituido.
3. Retirar la película de protección posterior del nuevo disco.
4. Presionar el disco exento de burbujas y uniformemente sobre el disco lijador.
5. En caso necesario, montar nuevamente la mesa lijadora junto con la tapa de la carcasa como se explica bajo „Extracción y colocación de la mesa lijadora“.

Atención:

Asimismo en el volumen de suministro se encuentran dos discos de conservación de película de silicona ¡En caso que tras su retirada, un disco abrasivo deba volver a ser utilizado, para la conservación cubrir la superficie adherente con la película!

8 Accesorios:

Discos abrasivos autoadhesivos de corindón especial para TG 250/E (Ø 250 mm)

Calidad industrial. Para lijar maderas blandas,

maderas duras, placas aglomeradas, placas de fibras, metales no férricos, acero, materiales sintéticos, corcho, goma y minerales.

Número de artículo 28.970 Grano 80 (5 unidades)
Número de artículo 28.972 Grano 150 (5 unidades)
Número de artículo 28.974 Grano 240 (5 unidades)

Discos abrasivos autoadhesivos de carburo de silicio para TG 250/E (Ø 250 mm)

Para lijado de metales no férricos, acero, vidrio, PRFV, material sintético y cerámica. También utilizable en combinación con la instalación de refrigeración líquida.

Número de artículo 28.976, grano 320, contenido: 5 unidades

Accesorios para lijado húmedo y corte de vidrio, piedra y alicatados: La instalación de refrigeración líquida

Especialmente para ello se dispone como instalación de refrigeración líquida, constituida de recipiente de agente refrigerante y bandeja recolectora. Esto facilita o bien posibilita el mecanizado de vidrio, piedras, alicatados o acero y liga además el polvo de lijado. Además el empleo de líquido refrigerante se refleja de forma positiva sobre la calidad de la superficie. El montaje está absolutamente exento de problemas con las instrucciones adjuntas.

• Recipiente de agente refrigerante

De material sintético. Con grifo dosificador y de bloqueo, 100 cm de conductor flexible y escuadra de fijación (incl. tornillos). Volumen 1 l. Número de artículo 28.188.

• Bandeja recolectora de agente refrigerante

420 x 310 x 15 mm. Con placa de goma para hermetizar los orificios de atornillado para la fijación del aparato. Además 50 cm de tubo flexible de descarga. La bandeja está sin perforar y también puede ser empleada para otras máquinas. Número de artículo 28.189.

9 Conservación y mantenimiento

Atención:

¡Antes de cualquier limpieza, ajuste, conservación o reparación, extraer la clavija de la red!

Nota:

La máquina está ampliamente libre de mantenimiento. Sin embargo, para una larga vida útil debe limpiar la unidad tras cada uso con un paño suave, cepillo de mano o un pincel. También se recomienda en este caso una aspiradora de polvo. ¡Fundamentalmente se debe trabajar siempre con aspiración de polvo!

La limpieza exterior de la carcasa puede entonces ser realizada con un paño suave, eventualmente humedecido. En este caso se puede emplear un jabón suave u otro producto de limpieza apropiado. Se deben evitar los productos de limpieza con contenido de alcohol o disolventes (p.ej. bencina, alcoholes de limpieza etc.), debido a que estos puede agredir las envolturas plásticas de la carcasa.

10 Eliminación de residuos

¡Por favor, no desguace el aparato con los residuos domésticos! El aparato contiene materiales que pueden ser reciclados. Para consultas al respecto dirijase por favor a su empresa local de eliminación de residuos u otras instalaciones comunales apropiadas.

11 Declaración de conformidad CE

Nombre y dirección:

PROXXON S.A.
6-10, Härebiërg
L-6868 Wecker

Denominación de

producto: Lijadora de disco
TG 250/E

Artículo N°: 28060

Declaramos bajo exclusiva responsabilidad, que este producto cumple las siguientes normas y documentos normativos:

Directiva EMV-UE

(compatibilidad electromagnética)

2004/108/CE:

DIN EN 55014-1 / 06.2007
DIN EN 55014-2 / 08.2002
DIN EN 61000-3-2 / 10.2006
DIN EN 61000-3-3 / 06.2006

Directiva de máquinas UE 2006/42/CE

DIN EN 61029-1 / 01.2010

Fecha: 11.01.2010



Ing.Dipl. Jörg Wagner

PROXXON S.A.

Área comercial Seguridad de aparatos

1	Inleiding	36	6.5	Aansluiten van de stofafzuiging (fig. 6):	38
2	Beschrijving van de schotelschuurmachine TSG 250/E	36	7	Werken met de schotelschuurmachine TSG 250/E	39
3	Leveringspakket:	37	7.1	Aanwijzing voor de schuursnelheid.....	39
4	Legende (fig.1)	37	7.2	Werken met de hoekaanslag (fig. 8):	39
5	Technische gegevens	37	7.3	Vastkleven resp. verwisselen van de schuurbladen (fig. 9):	39
6	Inbedrijfname van de machine.....	37	8	Accessoire:	40
6.1	Plaatsen van uw schotelschuurmachine: ...	37	9	Verzorging en onderhoud	40
6.2	Afnemen en inzetten van de schuurtafel (fig. 3):	38	10	Afvalverwerking	41
6.3	Stand van de hoek controleren en instellen (fig. 4):	38	11	EG-conformiteitsverklaring	41
6.4	Schuurtafelhoek instellen (fig. 5):.....	38	12	Lijst met reservedelen	78
			13	Geëxplodeerde tekening	79

1 Inleiding

Geachte klant,

met deze handleiding

- leert u de machine gemakkelijker kennen,
- worden storingen door ondeskundige bediening voorkomen en
- de levensduur van uw machine verhoogd.

Zorg ervoor dat u de handleiding altijd binnen handbereik hebt.

Gebruik de machine alleen als u precies weet hoe hij werkt en volg de handleiding nauwkeurig op.

PROXXON is niet verantwoordelijk voor de veilige werking van de machine bij:

- gebruik dat niet strookt met de aangegeven toepassingen,
- andere toepassingen die niet in de handleiding staan vermeld,
- niet in acht nemen van de veiligheidsvoorschriften,

U kunt geen aanspraak maken op garantie bij:

- bedieningsfouten,
- slecht onderhoud.

Raadpleeg met het oog op uw veiligheid altijd de ingesloten veiligheidsvoorschriften.

Alleen originele PROXXON – reserveonderdelen

gebruiken.

Nieuwe ontwikkelingen in de zin van technische vooruitgang zijn voorbehouden. Wij wensen u veel succes met de machine.

2 Beschrijving van de schotelschuurmachine TSG 250/E

Hartelijk dank voor de aanschaf van het schotelschuurmachine TSG 250/E. U beschikt nu over een nauwkeurige machine om lengtezijden, kopkanten, rondingen, verstek of nauwkeurige vlakke oppervlakken met een rechte hoek en nog veel meer werkzaamheden waarbij u heel exact te werk moet gaan.

Een uiterst nauwkeurig vervaardigde en zorgvuldig in evenwicht gebrachte schuurschotel voorzien van een dubbele tandriemaandrijving met kogellager garandeert een zeer stille loop, nauwkeurige rondloop en geringe slijtage.

Zo kunnen zacht- en hardhout, platen, NE-metalen of staal, ook kunststof, kurk, rubber en veel meer materialen zeer nauwkeurig met schuursnelheden van ca. 250-750 m/min (instelbaar) worden bewerkt.

En het aantal te bewerken materialen kan door installatie van de als accessoire verkrijgbare vloeistofkoelinstallatie (bestaand uit koelreservoir en koelvloeistofopvangbak) worden uitge-

breid: zo is ook het schuren van glas, steen of tegels geen probleem meer: de machine is geschikt voor natschuren.

Een overzichtelijke tabel op de achterzijde van de machine vergemakkelijkt de materiaalspecifieke voorkeuze van toerental en daarmee ook van de schuursnelheid.

De schuurtafel uit hoogwaardig aluminium kan 10° naar boven en 50° naar onderen worden versteld. De hoek is door middel van een schaalverdeling gemakkelijk worden afgelezen. Daarnaast zit er een geleidingsleuf in de schuurtafel voor de ook in de levering inbegrepen hoekaanslag.

Zelfs kleine draaibeitels kunnen met behulp hiervan exact worden nabewerkt; het is mogelijk beitels en messen te slijpen, schroevendraaierskanten bij te slijpen ...

Er zijn twee schuurbladen voor de korrelgroottes 80 en 240 in de levering inbegrepen. Om een gemakkelijk verwisselen (bijv. bij het werken met verschillende korrelgroottes) van de schuurbladen te kunnen waarborgen is de schuurshotel met siliconenfolie bedekt.

En om ervoor te zorgen dat het schuurstof meteen daarnaartoe gaat waar het naartoe moet, namelijk de stofzuiger, is er een afzuigaansluiting waarop de machine kan worden aangesloten. Zo bent u uitstekend uitgerust voor de voorkomende schuurwerkzaamheden.

3 Leveringspakket:

- 1 schotelschuurmachine TSG 250/E
- 1 hoekaanslag
- 1 rubber aansluiting voor stofzuigeraansluiting
- 2 schuurbladen korrel 80
- 2 schuurbladen korrel 240
- 2 beschermbladen
- 1 bedieningshandleiding
- 1 brochure veiligheidsvoorschriften
- 1 machineverpakking

4 Legende (fig.1)

- 1. toerentalregelaar
- 2. aan-/uitschakelaar
- 3. schuurtafel

- 4. klemschroef hoekaanslag
- 5. hoekaanslag
- 6. schaalverdeling hoekaanslag
- 7. behuizing
- 8. netkabel
- 9. aansluitstuk voor stofzuiger
- 10. klemschroef voor hoekafstelling
- 11. schaalverdeling voor hoekafstelling
- 12. wijzer
- 13. beschermkap
- 14. schuurshotel
- 15. bevestigingsaansluiting voor koelinstallatie
- 16. aansluitstuk voor koelmiddelslang

5 Technische gegevens

schuursnelheid:	250 – 750 m/min
schuurshotel:	Ø 250 mm
tafelafstelling:	10° naar boven, 50° naar onder
geluidsniveau:	72 dB(A)
trilling:	≤ 2,5 m/s ²
werktafel:	275 x 105 mm
TSGrootte (zonder tafel)	
(L x B x H):	270 x 280 x 330 mm

Motor:

spanning:	220 – 240 V 50/60 Hz
opgenomen stroom:	200 Watt
	KB 15 min

Alleen in gesloten ruimtes gebruiken!



Deze machine niet met het huishoudelijk afval verwijderen!



6 Inbedrijfname van de machine

6.1 Plaatsen van uw schotelschuurmachine:

Aanwijzing:

Let er bij het opstellen van de machine altijd op dat de ondergrond glad en stevig is! Een veilige stand is voor het werken met de machine onontbeerlijk!

Aanwijzing:

Bij het opstellen en vastzetten van de machine altijd de stekker uittrekken om abusievelijk aanzetten van de machine te vermijden. Gevaar voor lichamelijke letsel!

1. Schotelschuurmachine uit de verpakking halen en controleren of het pakket volledig is.
2. Machine met bevestigingsschroeven op een stabiele werkbank of werkplek bevestigen (zie fig. 2) volgens het gatenpatroon in fig 2a.

6.2 Afnemen en inzetten van de schuurtafel (fig. 3):

Let op:

Voor het afnemen en inzetten van de schuurtafel altijd de stekker uittrekken om abusievelijk aanzetten van de machine te vermijden. Gevaar voor lichamelijk letsel!

Normaal gesproken wordt uw TSG 250/E met de (zoals in de leveringstoestand) gemonteerde schuurtafel gebruikt. Daarnaast is het zonodig ook mogelijk de schuurtafel te verwijderen als dat voor bepaalde opdrachten of voor het verwisselen van de schuurbladen noodzakelijk is.

1. Inbusschroeven losdraaien
2. Schuurtafel 2 samen met het behuizingsdeksel 3 afnemen
3. Voor het inzetten de schuurtafel samen met het behuizingsdeksel weer in de normale stand plaatsen.
4. Inbusschroeven 1 weer indraaien en goed vastzetten.

6.3 Stand van de hoek controleren en instellen (fig. 4):

Let op:

Voor alle bijstellingen altijd de stekker uittrekken om abusievelijk aanzetten van de machine te vermijden. Gevaar voor lichamelijk letsel!

De hoekweergave is af fabriek exact ingesteld. Mocht echter toch een nieuwe afstelling noodzakelijk zijn, kan dit heel gemakkelijk als volgt worden uitgevoerd:

1. De beide klemschroeven 1 losdraaien
2. Werktafel 2 zoals weergegeven in fig. 4 met behulp van een rechte hoek nauwkeurig op 90° afstellen
3. Klemschroeven 1 vastdraaien
4. Schroef 3 iets losdraaien en „nul“-stand van de wijzer 4 evt. corrigeren.

5. Schroef 3 weer vastzetten.

6.4 Schuurtafelhoek instellen (fig. 5):

Let op:

Voor het instellen van de schuurtafel altijd de stekker uittrekken om abusievelijk aanzetten van de machine te vermijden. Gevaar voor lichamelijk letsel!

Voor het aanfasen van bijv. planken of latten adviseren wij deze op de gedraaide tafel te leggen. Zo wordt de fasenhoek ingesteld:

1. Klemschroef 1 (fig 5b) rechts en links losdraaien
2. Schuurtafel 2 de gewenste hoek draaien en de ingestelde waarde op hoekschaalverdeling 3 controleren.
3. Klemschroeven 1 weer vastdraaien

6.5 Aansluiten van de stofafzuiging (fig. 6):

Let op:

Voor het aansluiten van de stofafzuiging altijd de stekker uittrekken om abusievelijk aanzetten van de machine te vermijden. Gevaar voor lichamelijk letsel!

Wij adviseren altijd met de stofafzuiging te werken! Niet alleen schoon werken is zo gewaarborgd, ook het voor de gezondheid schadelijke effect van vele stofsoorten wordt zo gereduceerd!

1. Rubberadapter 1 op de aanzuigaansluiting 2 schuiven
2. Stofzuigerkop 3 de rubber adapter 1 steken
3. Bij het werken de stofzuiger inschakelen

Nog een tip:

Bij het gebruik van de Proxxon stofzuiger CW-matic is het onhandige handmatige in- en uitschakelen niet langer nodig. De CW-matic is met een besturingsautomaat uitgerust, die schakelt bij aan- resp. uitzetten van het werktuig zelfstandig in of uit. Hetzelfde effect kan worden bereikt bij gangbare stofzuigers als onze afzuigbedieningsapparatuur AS/E wordt gebruikt.

7 Werken met de schotelschuurmachine TSG 250/E

Let op!

Veilig en nauwkeurig werken is alleen na zorgvuldige bevestiging mogelijk!
machine nooit onbeheerd ingeschakeld achterlaten.

1. Schotelschuurmachine inschakelen.
2. Draaisnelheid van de schuurshotel met toerentalregelaar **1** (fig. 1) instellen.
3. Werkstuk op de werktafel leggen, voorzichtig en zonder kracht te zetten.
4. Meer druk op de werktafel, minder druk tegen het schuurblad uitoefenen.

Aanwijzing:

Ter verkrijging van goede schuurresultaten dient u volgende punten in acht te nemen:

Machine niet overbelasten!

De schotelschuurmachine is en eerste instantie een machine om een exacte hoek te schuren. Hoe nauwkeuriger u het werkstuk vooraf afzaagt, des te sneller en gemakkelijker is de gewenste bewerking en des te minder schuurbladen heeft u nodig.

Het schuurblad draait tegen de wijzers van de klok in. Daarom adviseren wij aan de linker helft van de werktafel te schuren.

1. Als in verstek moet worden geslepen, moet de gewenste schuurtafelhoek worden ingesteld, zoals hierboven beschreven
2. Netstekker insteken
3. Machine via schakelaar 2 (fig. 1) inschakelen
4. Gewenst toerental met de toerentalregelknop instellen (stand 1, fig. 1)

Let op!

*Alleen onbeschadigde schuurbladen gebruiken.
Versleten schuurbladen tijdig vervangen.*

7.1 Aanwijzing voor de schuursnelheid

De schuursnelheid van uw TSG 250/E is traploos van ca. 250 – 750 m/min instelbaar. Zo is een optimale aanpassing aan verschillende materiaalomstandigheden mogelijk. Let er ook

op dat de omtreksnelheid van de schuurshotel aan de randen het grootst is en naar het midden toe afneemt (zie fig. 7).

Algemene aanbevelingen voor de keuze van de schuursnelheid zijn moeilijk te geven. U moet gewoon wat experimenteren om de juiste schuursnelheid voor „uw“ materiaal resp. werkstuk te zoeken.

De ervaring leert dat er voor NE-metalen en kunststof geringere schuursnelheden gelden dan voor zacht- en hardhout, dat geldt ook voor keramiek en glas.

Samenvattend kan worden gesteld: Zoals gezegd is het moeilijk een eenduidig advies te geven. De juiste snelheid is afhankelijk van materiaal, drukkracht resp. afslijting en korrelgrootte van de schuurbladen.

7.2 Werken met de hoekaanslag (fig. 8):

Als bijvoorbeeld de uiteinden van iets dunner deklatten in verstek worden geslepen, is het praktisch de in de levering inbegrepen hoekaanslag te gebruiken.

1. Hoekaanslag (pos. 5, fig. 1) met de aanslagbalk in de daarvoor bestemde moer schuiven.
2. Klemschroef 1 (fig. 8) losdraaien
3. Gewenste hoek op schaalverdeling 2 instellen en klemschroef 1 weer vasttrekken.
4. Gewenst werkstuk toe aan de aanslag tegen het schuurblad plaatsen, zoals in de afbeelding wordt weergegeven

7.3 Vastkleven resp. verwisselen van de schuurbladen (fig. 9):

Let op:

Voor het vastkleven resp. verwisselen van de schuurbladen altijd de stekker uittrekken om abusievelijk aanzetten van de machine te vermijden. Gevaar voor lichamelijk letsel!

Aanwijzing:

voor het verwisselen van het schuurblad wordt aanbevolen de schuurtafel met behuizingsdekseel te verwijderen. Deze procedure wordt uitgevoerd bij het afnemen en inzetten van de schuurtafel.

Uw schotelschuurmachine is standaard voorzien van twee schuurbladen in de korrelgroottes 80 en 240, deze zijn ook zonder probleem als vervanging verkrijgbaar. De schuurshotel van uw TSG 250/E is met siliconenfolie afgedekt: dit materiaal waarborgt volledig het probleemloos verwisselen van de schuurbladen, omdat deze niet vastplakken, maar zich alleen vasthechten: vast genoeg om te werken, maar los genoeg om gemakkelijk weer te kunnen verwijderen. Het verwisselen van de bladen kan zo probleemloos worden uitgevoerd, wegens slijtage of omdat bij het werken bladen met verschillende korrelgroottes nodig zijn.

1. Er wordt aanbevolen de schuurtafel samen met het behuizingsdeksel te verwijderen. Deze procedure wordt uitgevoerd bij het afnemen en inzetten van de schuurtafel.
2. De te verwisselen bladen gewoon van de shotel trekken.
3. De beschermfolie aan de achterkant van het nieuwe blad aftrekken.
4. Blad blaasvrij en gelijkmatig op de schuurtafel drukken.
5. Indien nodig de schuurtafel samen met behuizingsdeksel weer monteren, zoals beschreven onder "Afnemen en inzetten van de schuurtafel"

Let op:

Er zijn ook twee beschermbladen van siliconenfolie in het leveringspakket inbegrepen. Als een schuurblad na het verwijderen weer moet worden gebruikt, moeten de kleefvlakken voor het bewaren met de folie worden bedekt!

8 Accessoire:

Zelfklevende korund schuurbladen voor TSG 250/E (Ø 250 mm)

Industriekwaliteit. Voor het schuren van zacht hout, hard hout, spaanplaat, faserplaat, NE-metaal, staal, kunststof, kurk, rubber en mineralen.

artikelnummer 28.970 korrel 80 (5 stuks)
artikelnummer 28.972 korrel 150 (5 stuks)
artikelnummer 28.974 korrel 240 (5 stuks)

Zelfklevende silicium carbid schuurbladen voor TSG 250/E (Ø 250 mm)

Voor het schuren van NE-metalen, staal, glas, GFK, kunststof en keramiek. Ook in combinatie met de vloeistofkoelinstallatie te gebruiken. artikelnummer 28 976, korrel 320, Inhoud: 5 stuks

Toebehoren voor natschuren en zagen van glas, stenen en tegels: de vloeistofkoelinstallatie

Speciaal daarvoor is er de vloeistofkoelinstallatie, bestaande uit koelmiddelreservoir en opvangbak. Deze maakt de bewerking van glas, stenen, tegels of staal gemakkelijker resp. mogelijk en neemt daarnaast ook het schuurstof op. Daarnaast werkt het gebruik van koelvloeistof positief op de oppervlaktekwaliteit. De montage is dankzij de meegeleverde handleiding volkomen probleemloos.

• Koelmiddelreservoir

Van kunststof. Met doseer- en afsluitkraan, 100 cm slangleiding en bevestigingshoek (incl. Schroeven) Volume 1 l. Artikelnummer 28 188.

• Opvangbak koelvloeistof

420 x 310 x 15 mm. Met rubber plaat voor het afdichten van de schroefgaten voor de machinebevestiging. Daarnaast 50 cm afvoerslang. De bak is ongeboord en kan ook voor andere machines worden gebruikt. Artikelnummer 28 189.

9 Verzorging en onderhoud

Let op:

Altijd de stekker uittrekken voor het reinigen, instellen, onderhoud plegen en repareren!

Aanwijzing:

De machine is bijna volledig onderhoudsvrij. De machine dient na ieder gebruik met een zachte doek, handveger of een penseel gereinigd te worden om een zo lang mogelijke levensduur te garanderen. Gebruik van een stofzuiger wordt sterk aanbevolen. In principe moet ook altijd met stofafzuiging worden gewerkt!

De buitenkant van de behuizing kan met een zachte, eventueel vochtige doek worden gerei-

nigd. Daarbij mag milde zeep of een ander geschikt reinigingsmiddel worden gebruikt. Oplosmiddel- of alcoholhoudend reinigingsmiddelen (bijv. benzine, reinigingsalcohol etc.) moeten worden vermeden, omdat deze de deklaag van de kunststofbehuizing kunnen aantasten.

10 Afvalverwerking

De machine niet met het huishoudelijk afval verwijderen! De machine bevat waardevolle stoffen die kunnen worden gerecycleerd. Bij vragen hierover richt u zich tot uw lokale afvalverwijderingsbedrijf of andere gemeentelijke instellingen.

11 EG-conformiteitsverklaring

Naam en adres:
PROXXON S.A.
6-10, Härebiërg
L-6868 Wecker

Productaanduiding:
Schotelschuurmachine
TSG 250/E

Artikelnr.: 28060

Wij verklaren alleen verantwoordelijk te zijn dat dit product met de volgende richtlijnen en normatieve documenten overeenstemt:

EU-EMV-richtlijn

2004/108/EG

: DIN EN 55014-1 / 06.2007
DIN EN 55014-2 / 08.2002
DIN EN 61000-3-2 / 10.2006
DIN EN 61000-3-3 / 06.2006

EU-machinerichtlijn

2006/42/EG

DIN EN 61029-1 / 01.2010

Datum: 11.01.2010



Dipl.-Ing. Jörg Wagner

PROXXON S.A.
Afdeling Apparaatveiligheid



Oversættelse af den originale brugsanvisning

Tallerkensliber TSG 250/E

1	Indledning	42	6.5	Tilslutning af støvudsugningen (fig. 6):	44
2	Beskrivelse af tallerkensliberen TSG 250/E	42	7	Arbejde med tallerkensliber TSG 250/E	44
3	Leveringen indeholder:	43	7.1	Slibehastighed	45
4	Billedforklaring (fig.1)	43	7.2	Arbejde med vinkelanslag (fig. 8):	45
5	Tekniske data	43	7.3	Pålimning/skift af slibeskiver (fig. 9):	45
6	Ibrugtagning af maskinen	43	8	Ekstraudstyr:	46
6.1	Opstilling af din tallerkensliber:	43	9	Vedligeholdelse og service	46
6.2	Aftagning og påsætning af slibebordet (fig. 3):	44	10	Bortskaffelse	46
6.3	Kontrollere og indstille vinkelskala (fig. 4):	44	11	CE-overensstemmelseserklæring	47
6.4	Indstilling af slibebordets vinkel (fig. 5):	44	12	Reservevedelselister	78
			13	Ekspllosionstegning	79

1 Indledning

Kære kunde!

Ved at læse denne brugsanvisning

- er det nemmere for dig at lære maskinen at kende.
- undgår du fejl på grund af en forkert betjening og
- øger du maskinens levetid.

Opbevar altid denne brugsanvisning i nærheden af arbejdsstedet.

Du må kun bruge denne maskine, hvis du ved hvordan du skal bruge det og følger brugsanvisningen nøje.

PROXXON er ikke ansvarlig for at maskinen fungerer sikkert, såfremt:

- det håndteres på en måde, som ikke er i overensstemmelse med normal brug,
- det anvendes til andre formål end de, der er nævnt i brugsanvisningen,
- sikkerhedsinstruktionerne tilsidesættes.

Der kan ikke gøres garantikrav gældende ved:

- betjeningsfejl,
- manglende vedligeholdelse.

For din egen sikkerheds skyld er det vigtigt, at du læser de vedlagte sikkerhedsoplysninger. Der må kun benyttes originale reservedele fra PROXXON.

Vi forbeholder os retten til videreudviklinger, som medfører tekniske forbedringer. Vi håber, at du får meget glæde af maskinen.

2 Beskrivelse af tallerkensliberen TSG 250/E

Tak fordi du har købt en TSG 250/E tallerkensliber. Du er nu i besiddelse af et præcist stykke værktøj til slibning af parallelle kanter, forkanter, rundinger, geringssnit eller præcise plane flader i en ret vinkel og meget mere, hvor det gælder om, at alt er fuldstændigt præcist.

En yderst præcist fremstillet og omhyggeligt afbalanceret slibetallerken med dobbelt kuglelejrret tandremstræk sikrer en udmærket støjsvagthed, præcis koncentricitet og meget lille slitage.

Bløde og hårde træsorter, plader, NE-metaller eller stål, også kunststof, kork, gummi og mange andre materialer kan bearbejdes med slibehastigheder på ca. 250-750 m/min (kan reguleres).

Om området for de materialer, der kan bearbejdes, kan udvides yderligere ved at installere et væskekøleanlæg, som fås som ekstraudstyr (og som består af en kølebeholder og et opsamlingskar til kølevæsken): Det gør, at slibning af glas, sten eller fliser ikke længere er et problem: Sliberen er egnet til vådslibning.

En overskuelig tabel på bagsiden af maskinen gør det nemmere at vælge hhv. det omdrejningstal og den slibehastighed, som passer til materialet.

Slibebordet, som er lavet af aluminium af en høj kvalitet, kan justeres 10° opad og 50° nedad.

Vinklen kan nemt aflæses på en skala. Den har desuden en styrenot til det medfølgende vinkelanslag.

Det er endda nemt med en præcis efterbehandling af små drejestål, og man kan skærpe stemmejern og knive, efterslibe skruetrækkerkanter osv...

Der medfølger to slibeskiver i kornstørrelse 80 og 240, to af hver. For at gøre det nemt at skifte slibeskive (f.eks. når der arbejdes med forskellige kornstørrelser) er der limet en silikonefolie på slibetallerkenen.

Og for at slibestøvet føres derhen, hvor det hører til, nemlig i støvsuger, er der en udsugningsstuds, hvor den kan tilsluttes. Og så er man udstyret fortræffeligt til evt. slibearbejde.

3 Leveringen indeholder:

- 1 stk. tallerkensliber TSG 250/E
- 1 stk. vinkelanslag
- 1 stk. gummistuds til tilslutning af støvsuger
- 2 stk. slibeskiver korn 80
- 2stk. slibeskiver korn 240
- 2 St. opbevaringsskiver
- 1 stk. brugsanvisning
- 1 stk. brochure med sikkerhedsoplysninger
- 1 stk. emballage

4 Billedforklaring (fig.1)

1. Hastighedsregulator
2. Tænd/sluk-knap
3. Slibebord
4. Spændeskruer, vinkelanslag
5. Vinkelanslag
6. Skala, vinkelanslag
7. Kabinet
8. Netkabel
9. Tilslutningsstuds til støvsuger
10. Spændeskruer til vinkeljustering
11. Skala til vinkeljustering
12. Viser
13. Beskyttelsesafdækning

14. Slibetallerken
15. Fastgøringsstuds til køleanlæg
16. Tilslutningsstuds til kølemiddelslange

5 Tekniske data

Slibehastighed:	250 – 750 m/min
Slibetallerken:	Ø 250 mm
Bordjustering:	10° opad, 50° nedad
Støjniveau:	72 dB(A)
Vibration:	≤ 2,5 m/s ²
Arbejdsbord:	275 x 105 mm
Total højde (uden bord)	
(L x B x H):	270 x 280 x 330 mm

Motor:

Spænding:	220 – 240 V 50/60 Hz
Strømforbrug:	200 Watt
	KB 15 min

Den må kun anvendes i lukkede rum!



Denne maskine må ikke smides i affaldspannen sammen med husholdningsaffaldet!



6 Ibrugtagning af maskinen

6.1 Opstilling af din tallerkensliber:

Bemærk:

Sørg for, at maskinen opstilles på et plant og fast underlag! Det er yderst vigtigt, at maskinen står sikkert!

Bemærk:

Når maskinen opstilles og fikseres, skal stikket altid tages ud, så slibetallerkenen ikke kan startes ved en fejltagelse. Der er risiko for at komme til skade!

1. Tag tallerkensliberen ud af emballagen og kontroller, at alle dele er med.
2. Skru maskinen fast på en stabil arbejdsbænk eller arbejdsplade (se fig. 2) iht. hulfilledet på fig. 2a.

6.2 Aftagning og påsætning af slibebordet (fig. 3):

OBS:

Før slibebordet tages af og sættes på, skal stikket altid tages ud, så slibetallerkenen ikke kan startes ved en fejltagelse. Der er risiko for at komme til skade!

Normalt benyttes TSG 250/E sammen med det (som leveret) påmonterede slibebord. Desuden kan slibebordet også tages af, hvis det skulle være nødvendigt i forbindelse med bestemte arbejdsopgaver, eller når der skiftes slibeskiver.

1. Skru unbrakoskrueene 1 ud
2. Tag slibebordet 2 af sammen med kabinetets dæksel
3. Den påmonteres nemt igen ved atter at isætte den inkl. kabinetets dæksel i normal position
4. Skru unbrakoskrueene 1 i igen og stram dem.

6.3 Kontrollere og indstille vinkelskala (fig. 4):

OBS:

Før der foretages justeringer, skal stikket altid tages ud, så slibetallerkenen ikke kan startes ved en fejltagelse. Der er risiko for at komme til skade!

Vinkelskalaen er indstillet præcist fra fabrikken. Hvis det alligevel skulle blive nødvendigt at efterjustere den, kan det nemt gøres på følgende måde:

1. Løsn de to spændeskrueer 1
2. Juster arbejdsbordet 2 med en vinkel, som vist i fig. 4, så det er præcist 90°
3. Stram spændeskrueene 1 igen
4. Løsn skruen 3 en smule og juster evt. visereens 4 „nul“-stilling
5. Stram skruen 3 igen

6.4 Indstilling af slibebordets vinkel (fig. 5):

OBS:

Før slibebordet justeres, skal stikket altid tages ud, så slibetallerkenen ikke kan startes ved en fejltagelse. Der er risiko for at komme til skade!

Til fasning af f.eks. brædder eller lægter kan det anbefales, at lægge dem på det drejede bord. Fasevinklen indstilles på følgende måde:

1. Løsn spændeskrueene 1 (Fig. 5) i højre og venstre side
2. Drej slibebordet 2, så det får den ønskede vinkel og kontroller værdien på vinkelskalaen 3.
3. Stram spændeskrueene 1 igen.

6.5 Tilslutning af støvudsugningen (fig. 6):

OBS:

Før støvudsugningen tilsluttes, skal stikket altid tages ud, så slibetallerkenen ikke kan startes ved en fejltagelse. Der er risiko for at komme til skade!

Det anbefales altid at arbejde med støvudsugning! Så arbejdes der ikke kun støvfrit, men også støvets sundhedsskadelige virkning ned-sættes!

1. Skub gummiadapteret 1 på indsugningsstudsens 2.
2. Sæt støvsugerdysen 3 i gummiadapteret 1
3. Tænd for støvsugeren, når du begynder at slibe

Endnu et godt råd:

Hvis man benytter en Proxxon støvsuger CW-matic slipper man for at tænde og slukke. CW-matic er udstyret med en styringsautomatik, som automatisk tænder og slukker, når man tænder eller slukker for el-værktøjet. Samme effekt kan opnås med almindelige støvsugere, hvis man benytter vores udsugningsstyring.

7 Arbejde med tallerkensliber TSG 250/E

OBS!

Det er kun muligt at arbejde sikkert og præcist, hvis den er fastgjort omhyggeligt! Tallerkensliberen må aldrig køre uden opsyn.

1. Tænd for tallerkensliberen.
2. Indstil slibetallerkenens omdrejningshastighed med hastighedsregulatoren 1 (fig. 1).
3. Læg arbejdsemnet på arbejdsbordet, og før det forsigtigt og kun med lidt kraft.
4. Større tryk mod arbejdsbordet, let tryk mod slibeskiven.

Bemærk:

For at opnå gode sliberesultater, skal du være opmærksom på følgende punkter:

Tallerkensliberen må ikke overbelastes!

Den er i første linje en maskine til slibning af præcise vinkler. Jo mere præcist emnet tilskæres forinden, jo hurtigere og nemmere er det at bearbejde emnet, og der skal bruges færre slibeskiver.

Slibeskiven drejer mod uret. Det kan derfor anbefales at slibe i venstre halvdel af arbejdsbordet.

1. Hvis der skal slibes geringer, indstilles den ønskede slibebordsvinkel, som før beskrevet.
2. Sæt stikket i.
3. Tænd for maskinen på knappen 2 (fig. 1)
4. Indstil det ønskede omdrejningsstal på reguleringsknappen (post. 1, fig. 1)

OBS!

Benyt kun intakte savklinger. Slidte slibeskiver skal skiftes i god tid.

7.1 Slibehastighed

TSG 250/E's slibehastighed kan indstilles trinløst fra ca. 250 – 750 m/min. Hastigheden kan således tilpasses forskellige materialetyper.

Bemærk også, at slibetallerkenens periferihastighed er størst i kanten og aftager ind mod midten (se fig. 7).

Det er vanskeligt at angive generelle anbefalinger med hensyn til slibehastigheden, og det kan evt. blive nødvendigt at prøve sig frem, for at finde den rigtige slibehastighed til "sit" materiale eller emne.

Erfaringerne viser, at NE-metaller og plast kræver en lavere slibehastighed end blødt og hårdt træ, og det samme gælder for keramik og glas. Sammenfattende kan siges: Det er som sagt svært at sige noget generelt, og den rigtige hastighed er afhængig af materiale, emnets tryk mod slibeskiven samt slibeskivens slitage og kornstørrelse.

7.2 Arbejde med vinkelanslag (fig. 8):

Hvis enderne på f.eks. lidt tyndere lister skal slibes i gering, er det mest hensigtsmæssigt at benytte det medfølgende vinkelanslag.

1. Skub vinkelanslaget (pos. 5, fig. 1) med anslagslisten ind i noten.
2. Løsn spændeskruen (fig. 8).
3. Indstil den ønskede vinkel på skalaen 2 og stram spændeskruen 1 igen.
4. Før det ønskede arbejdsstykke ved anslaget mod slibeskiven som vist på billedet

7.3 Pålimning/skift af slibeskiver (fig. 9):

OBS:

Før pålimning/skift af slibeskiverne, skal stikket altid tages ud, så slibetallerkenen ikke kan startes ved en fejltagelse. Der er risiko for at komme til skade!

Bemærk:

Det kan anbefales at fjerne slibebordet inkl. kabinetets dæksel, før der skiftes slibeskive. Denne procedure beskrives under "Aftagning og påsætning af slibebordet".

Med tallerkensliberen følger slibeskiver i korn 80 og 240, to af hver, som også uden problemer fås som reservedele. Slibetallerkenen på TSG 250/E har fået pålimet en silikonefolie:

Dette materiale gør, at slibeskiverne nemt kan skiftes, da de ikke klistrer, men kun sidder godt fast: Fast nok til at der kan arbejdes med dem, og løst nok til at de nemt kan fjernes igen. Skiverne kan således skiftes uden problemer både på grund af slitage eller hvis der skal bruges skiver med forskellige kornstørrelser til arbejdet.

1. Det anbefales at fjerne slibebordet plus kabinetets dæksel. Denne procedure beskrives under "Aftagning og påsætning af slibebordet".
2. Træk den skive, der skal skiftes, af tallerkenen.
3. Træk den bageste beskyttelsesfolie af den nye skive.
4. Tryk skiven på, så den sidder jævnt, og så der ingen bobler er under skiven.
5. Om nødvendigt, monteres slibebord plus kabinetets dæksel igen som beskrevet under "Aftagning og påsætning af slibebordet".

OBS:

Der følger også to opbevaringsskiver af silikonefolie med slibemaskinen. Hvis en slibeskive skal benyttes igen, efter at den er blevet fjernet, skal folies klistres på igen.

8 Ekstraudstyr:

Selvkøbende ædelkorund- slibeskiver til TSG 250/E (Ø 250 mm)

Industriekvalitet. Til blødt og hårdt træ, spånplader, fiberplader, NE-metaller, stål, kunststof, kork, gummi og mineraler.

Artikelnummer 28 970 Korn 80 (5 stk.)

Artikelnummer 28 972 Korn 150 (5 stk.)

Artikelnummer 28 974 Korn 240 (5 stk.)

Selvkøbende silicium-karbid- slibeskiver til TSG 250/E (Ø 250 mm)

Til slibning af NE-metaller, stål, glas, GFK, kunststof og keramik. Kan også anvendes i forbindelse med væske-køleanlæg.

Artikelnummer 28 976, korn 320, Indhold: 5 stk.

Tilbehør til vådslibning og skæring af glas, sten og fliser: Væske-køleanlægget

Specielt hertil fås væske-køleanlægget, som består af en kølemiddelbeholder og et opsamlingskar. Det gør det nemmere hhv. gør det muligt at arbejde med glas, sten, fliser eller stål og slibestøvet bindes. Desuden påvirker brugen af kølemiddel overfladekvaliteten på en positiv måde.

Monteringen foregår uden problemer ved hjælp af den vedlagte brugsanvisning.

• Kølemiddelbeholder

Af plast. Med doserings- og stophane, 100 cm slange og monteringsvinkel (inkl. skruer). Volumen 1 l. Artikelnummer 28 188.

• Opsamlingskar til kølevæske

420 x 310 x 15 mm. Med gummiplade til tætning af skruhullerne til fastgørelse af maskinen. Desuden medfølger 50 cm afløbsslange. Karet er uboret og kan også anvendes til andre maskiner. Artikelnummer 28 189.

9 Vedligeholdelse og service

OBS:

Træk netstikket ud inden al rengøring, indstilling, vedligeholdelse eller reparation!

Bemærk:

Maskinen er stort set vedligeholdelsesfri. Hver gang man har brugt slibemaskinen, bør den rengøres med en blød klud, håndkost eller en pensel så den holder længe. Det kan også anbefales at bruge en støvsuger. Principielt skal der også altid arbejdes med støvudsugning!

Kabinettet kan så rengøres udvendigt med en blød, evt. fugtig klud. Hertil kan der benyttes en mild sæbe eller et andet egnet rengøringsmiddel. Undgå at bruge opløsningsmidler eller alkoholholdige rengøringsmidler (f.eks. benzin, rengørings-sprit osv.), da disse kan ødelægge slibemaskinens plastkabinet.

10 Bortskaffelse

Makinen må ikke smides i skraldespanden sammen med husholdningsaffaldet! Makinen indeholder materialer, som kan genbruges. Skulle der være spørgsmål, kontakt venligst din lokale genbrugsstation eller andre tilsvarende kommunale ordninger.

11 CE-overensstemmelseserklæring

Navn og adresse:

PROXXON S.A.

6-10, Härebiërg

L-6868 Wecker

Produktnavn: Tallerkensliber TSG 250/E

Artikel nr.: 28060

Vi erklærer på eget ansvar, at dette produkt er i overensstemmelse med følgende direktiver og normative dokumenter:

EMC-direktivet 2004/108/EF

DIN EN 55014-1 / 06.2007

DIN EN 55014-2 / 08.2002

DIN EN 61000-3-2 / 10.2006

DIN EN 61000-3-3 / 06.2006

EU-maskindirektiv

2006/42/EF

DIN EN 61029-1 / 01.2010

Dato: 11.01.2010



Dipl.-ing. Jörg Wagner

PROXXON S.A.

Forretningsområde maskinsikkerhed

S Översättning av originalbruksanvisningen Cirkelslip TSG 250/E

1	Inledning	48	6.5	Anslutning av dammsug (fig 6):	50
2	Beskrivning av cirkelslip TSG 250/E	48	7	Arbete med cirkelslip TSG 250/E:	50
3	Leveransomfattning	49	7.1	Anvisningar för sliphastighet	51
4	Förklaring (bild 1)	49	7.2	Arbete med vinkelanslag (fig 8):	51
5	Allmänna specifikationer	49	7.3	Ditsättning resp byte av slipskiva(fig 9):	51
6	Driftsättning av maskinen	49	8	Tillbehör:	51
6.1	Uppställning av cirkelslipen:.....	49	9	Vård och underhåll	52
6.2	Demontering och montering av slipbordet (fig 3):	49	10	Avfallshantering	52
6.3	Kontrollera och justera vinkelindikatorn (fig 4):	50	11	CE-försäkran om överensstämmelse	53
6.4	Ställa in slipbordsvinkeln (fig 5):	50	12	Reservdelistor	78
			13	Sprängskiss.....	79

1 Inledning

Bästa kund!

Användningen av denna bruksanvisning:

- Gör det lättare att lära känna maskinen
- Undviker att störningar uppstår genom felaktig användning och
- Ökar utrustningens livslängd.

Denna bruksanvisning skall alltid finnas till hands.

Använd maskinen endast när du har ingående kunskaper och med beaktande av denna bruksanvisning.

I följande fall ansvarar PROXXON inte för att maskinen fungerar på ett säkert sätt:

- om handhavandet inte motsvarar den normala användningen
- om den används för andra syften än dem som nämns i bruksanvisningen
- om säkerhetsbestämmelserna inte följs.

Garantin gäller inte vid:

- handhavandefel,
- bristande underhåll.

Följ alltid säkerhetsföreskrifterna för din egen säkerhets skull.

Använd endast originalreservdelar från PROXXON. Vi förbehåller oss rätten till ändringar till följd av teknikens utveckling. Vi önskar dig lycka till med maskinen.

2 Beskrivning av cirkelslip TSG 250/E

Tack för att du köpt cirkelslip TSG 250/E. Därmed har du tillgång till en precisionsmaskin för slipning av alla kanter, rundningar, geringar eller exakta ytor i rätt vinkel och mycket annat där det krävs högsta precision.

En precisionstillverkad och noggrant balanserad sliptallrik med tandremstransmission, som löper i dubbla kullager, garanterar lugn gång, minimalt kast och slitage vid arbete.

Den lämpar sig för bearbetning av mjukt och hårt trä, icke järn-metaller eller stål, samt plast, kork, gummi och många andra material, med sliphastighet ca 250-750 m/min (reglerbar).

Användningsområdet kan utökas ytterligare genom installation av en vätskeylanläggning (bestående av kylvätskebehållare och kylvätskeskopsamlingsstrå), som finns som tillbehör: Därmed går det att slipa även glas, sten eller kakel utan problem. Utrustningen är lämplig för våtslipning.

En översiktstabell på maskinens baksida underlättar materialanpassat förval av varvtal och sliphastighet.

Slipbordet av aluminium i hög kvalitet kan ställas in 10° uppåt och 50° nedåt. Vinkeln är lätt att läsa av på en skala. Dessutom finns det ett styrspår för vinkelanslaget, som också medföljer vid leverans.

Med hjälp av detta kan t o m små svarvstål

bearbetas och det går att vässa huggmejslar och knivar och efterslipa skruvmejselkanter etc...

Två slipskivor vardera i kornstorlek 80 och 240 medföljer vid leverans. För att underlätta byte av slipskivor (t ex vid bearbetning med olika kornstorlekar) är de försedda med självhäftande sili-konfolie.

Och för att slipdammet ska hamna direkt där det hör hemma, d v s i dammsugaren, finns det en utsugsstos för anslutning till en sådan. Därmed är man rustad för alla förekommande slip-arbeten.

3 Leveransomfattning

- 1 st cirkelslip TSG 250/E
- 1 st vinkelanslag
- 1 st gummistos för dammsugaranslutning
- 2 st.slipskivor i kornstorlek 80
- 2 st slipskivor i kornstorlek 240
- 2 st förvaringsskivor
- 1 st bruksanvisning
- 1 st Broschyr Säkerhetsföreskrifter
- 1 st maskinförpackning

4 Förklaring (bild 1)

1. Varvtalsvred
2. Strömbrytare
3. Slipbord
4. Klämskruv för vinkelanslag
5. Vinkelanslag
6. Skala för vinkelanslag
7. Hus
8. Nätkabel
9. Anslutningsstos för dammsugare
10. Klämskruv för vinkelinställning
11. Skala för vinkelinställning
12. Visare
13. Skyddskåpa
14. Sliptallrik
15. Infästningsstos för kylanläggning
16. Anslutningsstos för kylvätskeslang

5 Allmänna specifikationer

Sliphastighet:	250 – 750 m/min
Sliptallrik:	Ø 250 mm
Bordinställning	10° uppåt, 50° nedåt
Bullernivå:	72 dB (A)
Vibrationer:	<= 2,5 m/s ²
Arbetsbord:	275 x 105 mm
Storlek, totalt (utan bord)	
(L x B x H):	270 x 280 x 330 mm

Motor:

Spänning:	220 – 240 V 50/60 Hz
Strömpuftpning:	200 watt
	Kortvarig drift 15 min

Får endast användas i slutna rum!



Maskinen får inte lämnas som hushållsavfall.



6 Driftsättning av maskinen

6.1 Uppställning av cirkelslipen:

Anm:

Se vid uppställning av maskinen till att underlaget är jämnt och fast. Det är mycket viktigt att maskinen står stadigt vid arbete.

Anm:

Vid uppställning och fixering av maskinen ska nätkontakten alltid dras ur för att hindra att tallriken oavsiktligt går igång. Risk för skador!

1. Ta ur cirkelslipen från förpackningen och kontrollera leveransomfattning beträffande fullständighet.
2. Fäst maskinen med fästskrivar på en stabil arbetsbänk eller arbetsplatta (se fig 2) enligt hålbilden i fig 2a

6.2 Demontering och montering av slipbordet (fig 3):

Se upp!

Innan demontering och montering av slipbordet ska nätkontakten alltid dras ur för att hindra att tallriken oavsiktligt går igång. Risk för skador!

Normalt används TSG 250/E med det monterade slibbordet (som i leveranstillstånd). Dessutom är det möjligt att vid behov ta bort slibbordet om det är nödvändigt för särskilda arbetsuppgifter eller vid byte av slipskiva.

1. Skruva ur insexskruvarna 1
2. Ta bort slibbordet 2 tillsammans med locket 3
3. Vid montering, sätt helt enkelt tillbaka slibbordet tillsammans med locket i normalläge
4. Skruva in insexskruvarna 1 igen och dra åt dem.

6.3 Kontrollera och justera vinkelindikatorn (fig 4):

Se upp!

Innan justering ska nätkontakten alltid dras ur för att hindra att tallriken oavsiktligt går igång. Risk för skador!

Vinkelindikatorn är exakt inställd från fabrik. Om det trots detta blir nödvändigt med efterjustering, görs detta enligt följande:

1. Lossa de två klämskruvarna 1
2. Rikta in arbetsbordet 2 exakt i 90° med hjälp av ett vinkelmått som visas i fig 4.
3. Dra åt klämskruvarna 1 igen
4. Lossa skruven 3 något och korrigerar visarens 4 nollställning vid behov.
5. Dra åter åt skruven 3

6.4 Ställa in slibbordsvinkeln (fig 5):

Se upp!

Innan inställning av slibbordet ska nätkontakten alltid dras ur, för att hindra att tallriken oavsiktligt går igång. Risk för skador!

Vid fasnig av t ex bräder eller lister är det lämpligt att lägga dessa på det vinklade bordet. Så här ställs fasningsvinkeln in:

1. Lossa klämskruvarna 1 (fig 5) till höger och vänster
2. Ställ slibbordet 2 i önskat vinkelläge och kontrollera det inställda värdet på vinkelskalan 3.
3. Dra åt klämskruvarna 1 igen.

6.5 Anslutning av dammsug (fig 6):

Se upp!

Innan anslutning av dammsuget ska nätkontakten alltid dras ur, för att hindra att tallriken oavsiktligt går igång. Risk för skador!

Vi rekommenderar att du alltid arbetar med dammsug. Det säkerställer inte bara rent arbete utan minskar även den hälsovådliga inverkan av olika typer av damm.

1. Skjut på gummiadaptorn 1 på insugsstosen 2
2. Sätt in dammsugarmunstycket 3 i gummiadaptorn 1
3. Slå på dammsugaren vid arbete

Ett ytterligare tips:

Vid användning av Proxxon-dammsugaren CW-matic behöver denna inte slås på och av manuellt ideligen. CW-matic är utrustad med styrautomatik och slås på och av automatiskt när maskinen slås på och av. Samma funktion kan erhållas för en konventionell dammsugare med hjälp av vår utsugsstyrenhet AS/E.

7 Arbete med cirkelslip TSG 250/E:

OBS!

Arbetet blir endast säkert och exakt med noggrann infästning.

Låt aldrig maskinen vara inkopplad när den är oövervakad.

1. Slå på cirkelslipen.
2. Ställ in sliptallrikens rotationshastighet med varvtalsvredet 1 (fig 1).
3. Lägg arbetsstycket på arbetsbordet och för det med känsla och låg kraft.
4. Mer tryck mot arbetsbordet, lågt tryck mot slipskivan.

Anm:

Beakta följande punkter för att få bra slibresultat:

Överbelasta inte maskinen.

Cirkelslipen är i första hand avsedd för slipning i exakt vinkel. Ju exaktare arbetsstycket kapas till i förväg, desto snabbare och lättare går det att bearbeta och desto färre slipskivor går åt.

Slipskivan roterar moturs. Därför är det lämpligt att slipa på arbetsbordets vänstra halva.

1. Om geringar ska slipas ställer du in slippordsvinkeln enligt tidigare beskrivning.
2. Anslut nätkontakten
3. Slå på maskinen via strömbrytaren 2 (fig 1)
4. Ställ in önskat varvtal med varvtalsvredet (pos 1, fig 1)

OBS!

Använd endast slipskivor som är i fullgott skick. Byt slitna slipskivor i god tid.

7.1 Anvisningar för sliphastighet

Sliphastigheten hos TSG 250/E är steglöst ställbar mellan ca 250 – 750 m/min. Därmed medges optimal anpassning till olika materialegenskaper. Observera också att sliptallrikens omkretshastighet är högst vid kanten och avtar mot mitten (se fig 7).

Det är svårt att ge generella rekommendationer för sliphastighet. Man behöver själv experimentera lite för att fastställa rätt sliphastighet för det egna materialet resp arbetsstycket.

Erfarenhetsmässigt kräver icke järn-metaller och plast lägre sliphastighet än mjukt eller hårt trä och detta gäller även för keramik och glas. Sammanfattningsvis kan man säga: Det är, som redan nämnts, svårt att ge rekommendationer. Rätt hastighet är beroende av materialet, anliggningsstrycket, resp slipskivornas avverkning och korntorlek.

7.2 Arbete med vinkelanslag (fig 8):

Om exempelvis ändarna på relativt tunna lister ska geringslipas är det lämpligt att använda det medföljande vinkelanslaget.

1. Skjut in vinkelanslaget (pos 5, fig. 1) med stopplisten i det avsedda spåret.
2. Lossa klämskruven 1 (fig. 8)
3. Ställ in önskad vinkel på skalan 2 och dra åt klämskruven 1 igen
4. För önskat arbetsstycke med anslaget mot slipskivan som bilden visar

7.3 Ditsättning resp byte av slipskiva (fig 9):

Se upp!

Innan ditsättning resp byte av slipskiva ska nät-kontakten alltid dras ur, för att hindra att tallriken oavsiktligt går igång. Risk för skador!

OBS:

Vid byte av slipskiva rekommenderar vi att slippbordet och locket tas bort. Denna procedur förklaras under „Demontering och montering av slippbordet“.

Med cirkelslipen följer vardera två slipskivor i korntorlek 80 och 240. Dessa kan även enkelt beställas som reservdel. Sliptallriken på TSG 250/E är försedd med silikonfolie:

Detta material gör det enkelt att byta slipskiva, eftersom dessa inte limmas utan bara hålls fast. Fast nog för arbete, men löst nog, för att lätt kunna tas bort. Det är därmed enkelt att byta skiva, oavsett om det är på grund av slitage eller om skivor med olika korntjocklek behöver användas vid arbete.

1. Vi rekommenderar att slippbordet och locket tas bort. Denna procedur förklaras under „Demontering och montering av slippbordet“.
2. Dra av skivan som ska bytas från tallriken.
3. Dra loss bakre skyddsfolien från den nya skivan.
4. Tryck på skivan fritt från luftblåsor och jämnt på sliptallriken.
5. Montera vid behov slippbordet och locket igen enligt beskrivning under „Demontering och montering av slippbordet“.

Observera:

Vid leverans medföljer även två förvaringsskivor av silikonfolie. Om en slipskiva ska användas igen efter borttagning så ska häftytan täckas med folien.

8 Tillbehör:

Självhäftande korundslipskivor för TSG 250/E (Ø 250 mm)

Industrikvalitet. För slipning av mjukt och hårt trä, spånskivor, fiberskivor, icke järn-metall, stål, plast, kork, gummi och mineraler.

Artikelnummer 28 970 Kornstorlek 80 (5 styck)
Artikelnummer 28 972 Kornstorlek 150 (5 styck)
Artikelnummer 28 974 Kornstorlek 240 (5 styck)

Självhäftande kiselkarbidslipskivor för TSG 250/E (Ø 250 mm)

För slipning av icke järn-metaller, stål, glas, glasfiberarmerad plast, plast och keramik. Kan även användas i kombination med vätskekylanläggning.

Artikelnummer 28 976, kornstorlek 320, innehåll: 5 st

Tillbehör för våtslipning och kapning av glas, sten och kakel: Vätskekylanläggning

För detta finns det en särskild vätskekylanläggning, bestående av kylvätskebehållare och uppsamlingstråg. Detta underlättar resp möjliggör bearbetning av glas, sten, kakel eller stål och binder dessutom slipdammet. Dessutom ger användning av kylvätska positiv inverkan på ytkvaliteten.

Montering är enkel tack var den bifogade bruksanvisningen.

• Kylvätskebehållare

Av plast. Med doserings- och avstängningskran, 100 cm slangledning och vinkelfäste (inkl skruvar). Volym 1 l. Artikelnummer 28 188.

• Kylvätskeuppsamlingstråg

420 x 310 x 15 mm. Med gummiplatta för tätning av skruvhålen för maskinfästet. Dessutom 50 cm utloppsslang. Tråget har inga borrhåll och kan även användas för andra maskiner. Artikelnummer 28 189.

9 Vård och underhåll

Observera:

Dra alltid ur nätkontakten innan du påbörjar rengöring, justering, underhåll eller reparation!

Anm:

Maskinen är i stort sett underhållsfri. För att erhålla maximal livslängd bör du dock alltid rengöra maskinen med en mjuk trasa, borste eller pensel efter användning. Även dammsugare rekommenderas för detta. I princip ska även

dammsug alltid användas vid arbete.

Huset kan rengöras utvändigt med en mjuk, ev fuktad trasa. Använd mild tvål eller annat lämpligt rengöringsmedel. Rengöringsmedel som innehåller lösningsmedel eller sprit (t ex bensin, tvättspolit etc) ska undvikas, eftersom de kan angripa kåpdelar i plast.

10 Avfallshantering

Utrustningen får inte lämnas som hushållsavfall! Utrustningen innehåller råvaror som kan återvinnas. Vid frågor angående avfallshanteringen, kontakta de lokala återvinningsföretagen eller andra motsvarande kommunala organ.

11 CE-försäkran om överensstämmelse

Namn och adress:

PROXXON S.A.
6-10, Härebiërg
L-6868 Wecker

Produktbenämning:

Cirkelslip TSG 250/E

Artikelnr:

28060

Vi förklarar på vårt ansvar att denna produkt överensstämmer med följande direktiv och normerande dokument:

EU-EMC-direktiv:

2004/108/EU

DIN EN 55014-1 / 06.2007

DIN EN 55014-2 / 08.2002

DIN EN 61000-3-2 / 10.2006

DIN EN 61000-3-3 / 06.2006

EU-maskindirektiv

2006/42/EU

DIN EN 61029-1 / 01.2010

Datum: 11.01.2010



Dipl-ing Jörg Wagner

PROXXON S.A.

Affärsområde maskinsäkerhet

1 Úvod	54	7 Práce s talířovou bruskou TSG 250/E:	56
2 Popis talířové brusky TSG 250/E	54	7.1 Pokyny k rychlosti broušení	57
3 Obsah dodávky:	55	7.2 Práce s dorazovým úhelníkem (obr. 8):	57
4 Legenda (obr. 1)	55	7.3 Nalepení, resp. výměna brusných kotoučů (obr. 9):	57
5 Technické údaje	55	8 Příslušenství:	58
6 Uvedení přístroje do provozu	55	9 Ošetřování a údržba	58
6.1 Instalace talířové brusky:	55	10 Likvidace	58
6.2 Sundání a nasazení brusného stolu (obr. 3):	55	11 Prohlášení o shodě s evropskými směrnicemi	59
6.3 Kontrola a nastavení ukazatele úhlu (obr. 4):	56	12 Seznam náhradních dílů	78
6.4 Nastavení úhlu brusného stolu (obr. 5):	56	13 Výkres rozloženého přístroje	79
6.5 Připojení odsávání prachu (obr. 6):	56		

1 Úvod

Vážená zákaznice, vážený zákazník!

Používání tohoto návodu

- usnadňuje seznámení s přístrojem,
- zamezuje poruchy způsobené nesprávnou obsluhou,
- prodlužuje životnost přístroje.

Tento návod mějte stále po ruce.

Tento přístroj používejte jen po důkladném seznámení s návodem a návod dodržujte.

V následujících případech společnost PROXXON neručí za bezpečné fungování přístroje:

- manipulace, která neodpovídá obvyklému způsobu používání,
- používání k jiným účelům, které nejsou uvedené v tomto návodu,
- nedodržování bezpečnostních předpisů.

V následujících případech zanikají nároky vyplývající ze záruky:

- nesprávná obsluha,
- nedostatečná údržba.

Pro vlastní bezpečnost bezpodmínečně dodržujte příložené bezpečnostní předpisy.

Používejte jen originální náhradní díly PROXXON.

Vyhrazujeme si možnost zdokonalování v souladu s vývojem technických poznatků.

Přejeme Vám mnoho úspěchů při práci s tímto přístrojem.

2 Popis talířové brusky TSG 250/E

Děkujeme, že jste si zakoupili talířovou brusku TSG 250/E. Získali jste velmi precizní přístroj ke kolmému broušení podélných hran, čelních hran, zaoblení, úkosů, přesných rovinných ploch apod., při kterém je zapotřebí naprostá přesnost.

Brusný talíř vyrobený s vysokou přesností, pečlivě vyvážený a poháněný ozubeným řemenem s dvojitými kuličkovými ložisky zaručuje vynikající klidný chod, precizní otáčení bez házení a minimální opotřebení.

Při rychlosti broušení cca 250-750 m/min. (regulovatelné) můžete obrábět měkké i tvrdé dřevo, desky, neželezné kovy, ocel a také plast, korek, pryž a mnoho dalších materiálů.

Pokud namontujete kapalinové chlazení (tvořené nádrží s chladicí kapalinou a záchytnou vanou na chladicí kapalinu), které se objednává jako příslušenství, lze obrábět i další materiály. S ním lze brousit také sklo, kámen a dlaždice. Přístroj je vhodný k broušení za mokra.

Volbu počtu otáček, resp. rychlosti broušení usnadňuje přehledná tabulka na zadní straně přístroje.

Brusný stůl z kvalitního hliníku lze přestavit o 10° směrem nahoru a o 50° směrem dolů. Úhel lze snadno nastavit pomocí stupnice. Stůl má také vodící drážku pro dorazový úhelník, který je součástí dodávky.

Pomocí něho lze přesně dobrušovat dokonce malé soustružnické nože, brousit dláta a nože, přebrušovat hrany šroubováků atd.

Součástí dodávky jsou vždy dva brusné kotouče se zrnitostí 80 a 240. Pro snadnou výměnu brusných kotoučů (např. při práci s různými zrnitostmi) je na brusném talíři nalepena silikonová fólie.

Prach po broušení lze odsát vysavačem pomocí připojeného odsávacího hrdla. Tato výbava je nejlepším předpokladem pro zamýšlené brusné práce.

3 Obsah dodávky:

- 1 ks talířová bruska TSG 250/E
- 1 ks dorazový úhelník
- 1 ks pryžové hrdlo k připojení vysavače
- 2 ks brusné kotouče, zrnitost 80
- 2 ks brusné kotouče, zrnitost 240
- 2 ks skladovací kotouče
- 1 ks návod k obsluze
- 1 ks příručka s bezpečnostními předpisy
- 1 ks balení přístroje

4 Legenda (obr. 1)

1. regulátor počtu otáček
2. vypínač
3. brusný stůl
4. upínací šroub dorazového úhelníku
5. dorazový úhelník
6. stupnice dorazového úhelníku
7. skříň
8. síťový kabel
9. připojovací hrdlo na vysavač
10. upínací šroub k nastavení úhlu
11. stupnice k nastavení úhlu
12. ručička
13. ochranný kryt
14. brusný kotouč
15. upevňovací hrdlo pro chladicí zařízení
16. hrdlo k připojení hadice s chladivem

5 Technické údaje

Rychlost broušení:	250–750 m/min.
Brusný kotouč:	Ø 250 mm
Max. výška broušení:	135 mm
Nastavení stolu:	10° směrem nahoru, 50° směrem dolů
Hladina hluku:	72 dB(A)
Víbrace:	≤ 2,5 m/s ²
Pracovní stůl:	275 x 105 mm
Celkové rozměry (bez stolu) (D x Š x V):	270 x 280 x 330 mm

Motor:

Napětí:	220–240 V, 50/60 Hz
Příkon proudu:	200 wattů KB 15 min.

Používejte jen v uzavřeném prostoru!



Tento přístroj nepatří do domovního odpadu!



6 Uvedení přístroje do provozu

6.1 Instalace talířové brusky:

Upozornění:

Při instalaci přístroje vždy dbejte na to, aby byl podklad rovný a pevný! Stabilita je nezbytná pro práci s přístrojem!

Upozornění:

Při instalaci a upevňování přístroje vždy vytáhněte síťovou zástrčku, aby nemohlo dojít k neúmyslnému rozběhnutí talíře. Nebezpečí úrazu!

1. Vyndejte talířovou brusku z balení a zkontrolujte, zda bylo dodáno všechno.
2. Přístroj upevněte pomocí šroubů na stabilní pracovní stůl nebo pracovní desku (viz obr. 2) podle schématu děr na obr. 2a.

6.2 Sundání a nasazení brusného stolu (obr. 3):

Pozor:

Před sundáním a nasazením brusného stolu vždy vytáhněte síťovou zástrčku, aby nemohlo dojít k

neúmyslnému rozběhnutí talíře. Nebezpečí úrazu!
Taliřová bruska TSG 250/E se většinou používá s nasazeným brusným stolem (stav při dodávce). Pokud však je pro určitou práci nebo při výměně brusných kotoučů třeba, lze brusný stůl odmontovat.

1. Vyšroubujte šrouby s vnitřním šestihranem 1.
2. Sundejte brusný stůl 2 s krytem skříně 3.
3. Při nasazování brusný stůl s krytem skříně dejte opět do normální polohy.
4. Zašroubujte zpět šrouby s vnitřním šestihranem 1 a utáhněte je.

6.3 Kontrola a nastavení ukazatele úhlu (obr. 4):

Pozor:

Před nastavováním vždy vytáhněte síťovou zástrčku, aby nemohlo dojít k neúmyslnému rozběhnutí talíře. Nebezpečí úrazu!

Ukazatel úhlu je z výroby přesně nastavený. Pokud je přesto nutné ho znovu nastavit, je postup jednoduchý:

1. Povolte oba upínací šrouby 1.
2. Pracovní stůl 2 vyrovnejte pomocí úhelnice přesně do úhlu 90 ° podle obr. 4.
3. Upínací šrouby 1 opět utáhněte.
4. Šroub 3 trochu povolte a upravte nulovou polohu ručičky 4.
5. Šroub 3 opět utáhněte.

6.4 Nastavení úhlu brusného stolu (obr. 5):

Pozor:

Před nastavováním brusného stolu vždy vytáhněte síťovou zástrčku, aby nemohlo dojít k neúmyslnému rozběhnutí talíře. Nebezpečí úrazu!

Ke zkosení hran např. u prken nebo latí doporučujeme položení na nakloněný stůl. Způsob nastavení úhlu zkosení:

1. Povolte pravý a levý upínací šroub 1 (obr. 5).

2. Nastavte brusný stůl 2 do požadovaného úhlu a zkontrolujte nastavenou hodnotu na úhlové stupnici 3.
3. Upínací šrouby 1 opět utáhněte.

6.5 Připojení odsávání prachu (obr. 6):

Pozor:

Před připojením odsávání prachu vždy vytáhněte síťovou zástrčku, aby nemohlo dojít k neúmyslnému rozběhnutí talíře. Nebezpečí úrazu!

Doporučujeme vždy pracovat s odsáváním prachu! Tím lze nejen zaručit čistou práci, ale také omezit škodlivé účinky některých druhů prachu na zdraví!

1. Nasadte pryžový adaptér 1 na odsávací hrdlo 2.
2. Zasuňte hubici vysavače 3 do pryžového adaptéru 1.
3. Při práci zapněte vysavač.

Tip:

Při použití vysavače Proxxon CW-matic není nutné nepohodlné ruční zapínání a vypínání. Přístroj CW-matic je vybaven řídicí automatikou, která ho samočinně zapne, resp. vypne při zapnutí, resp. vypnutí elektrického nářadí. U běžných vysavačů toho lze dosáhnout pomocí naší řídicí jednotky odsávání AS/E.

7 Práce s taliřovou bruskou TSG 250/E:

Pozor!

Bezpečná a přesná práce je možná jen při pečlivém upevnění!
Přístroj nikdy nenechávejte zapnutý bez dozoru.

1. Zapněte taliřovou brusku.
2. Rychlost otáčení brusného talíře nastavte regulátorem počtu otáček 1 (obr. 1).
3. Položte obrobek na pracovní stůl a ved'te ho s citem a malou silou.
4. Více tlačte na pracovní stůl, méně na brusný kotouč.

Upozornění:

K dobrému broušení dodržujte následující pokyny:

Přístroj nepřetěžujte!

Talířová bruska je určena především k broušení přesných úhlů. Čím přesněji uříznete obrobek, tím rychleji a snadněji ho lze požadováním způsobem opracovat a tím méně brusných kotoučů spotřebujete.

Brusný kotouč se otáčí doleva. Proto doporučujeme brousit na levé polovině pracovního stolu.

1. Při broušení úkosů nastavte požadovaný úhel broušení postupem uvedeným výše.
2. Zapojte síťovou zástrčku do zásuvky.
3. Přístroj zapněte vypínačem 2 (obr. 1).
4. Regulátorem počtu otáček nastavte požadovaný počet otáček (pol. 1, obr. 1).

Pozor!

Používejte jen brusné kotouče v bezvadném stavu. Opatřované brusné kotouče včas vyměňte.

7.1 Pokyny k rychlosti broušení

Rychlost broušení lze u talířové brusky TSG 250/E plynule nastavovat v rozsahu cca 250–750 m/min. Tím je umožněno optimální přizpůsobení různým vlastnostem materiálů. Upozorňujeme také, že je obvodová rychlost brusného talíře na okraji nejvyšší a směrem ke středu se snižuje (viz obr. 7).

Obecně nelze vhodnou rychlost broušení doporučit, ale je třeba ji pro každý materiál, resp. obrobek zjistit pokusně.

Podle zkušenosti vyžadují neželezné kovy a plast nižší rychlosti broušení než měkké a tvrdé dřevo, což platí také pro keramiku a sklo.

Shrnutí: Doporučení není snadné, správná rychlost závisí na materiálu, přítlaku, resp. oděru a zrnitosti brusných kotoučů.

7.2 Práce s dorazovým úhelníkem (obr. 8):

K broušení například konců tenčích lišt na úkos použijte dorazový úhelník, který je součástí dodávky.

1. Dorazový úhelník (pol. 5, obr. 1) s dorazovou lištou zasuněte do příslušné drážky.
2. Povolte upínací šroub 1 (obr. 8).

3. Na stupnici 2 nastavte požadovaný úhel a upínací šroub 1 opět utáhněte.
4. Obrobek posouvejte po dorazu k brusnému kotouči podle obrázku.

7.3 Nalepení, resp. výměna brusných kotoučů (obr. 9):

Pozor:

Před nalepením, resp. výměnou brusných kotoučů vždy vytáhněte síťovou zástrčku, aby nemohlo dojít k neúmyslnému rozběhnutí talíře. Nebezpečí úrazu!

Upozornění:

K výměně brusného kotouče doporučujeme sundat brusný stůl s víkem skříně. Tento postup je popsán v části „Sundání a nasazení brusného stolu“.

S talířovou bruskou se jako základní vybavení dodává po dvou brusných kotoučích se zrnitostí 80 a 240, které lze také přibíjovat. Na brusném talíři brusky TSG 250/E je nalepená silikonová fólie:

Tento materiál umožňuje velmi snadnou výměnu brusných kotoučů, protože kotouče nelepí, ale jen pevně přilnou. Jsou dostatečně připevněné pro práci, ale volně pro snadné sundání. Výměna kotoučů je proto jednoduchá, ať v případě opotřebení nebo při práci s kotouči různé zrnitosti.

1. Doporučujeme sundat brusný stůl s víkem skříně. Tento postup je popsán v části „Sundání a nasazení brusného stolu“.
2. Vyměňovaný kotouč stačí stáhnout z talíře.
3. Sundejte ochrannou fólii ze zadní strany nového kotouče.
4. Kotouč rovnoměrně přitlačte na brusný talíř, aby se netvořily bubliny.
5. V případě potřeby namontujte zpět brusný stůl s víkem skříně podle postupu uvedeného v části „Sundání a nasazení brusného stolu“.

Pozor:

Součástí dodávky jsou také dva skladovací kotouče ze silikonové fólie. Pokud chcete brusný kotouč po sundání ještě používat, před uskladněním zakryjte jeho lepicí plochu fólií!

8 Příslušenství:

Samolepicí brusné kotouče s ušlechtilým korundem pro brusku TSG 250/E (Ø 250 mm)

Průmyslová kvalita. K broušení měkkého a tvrdého dřeva, třískových desek, vláknitých desek, neželezných kovů, oceli, plastu, korku, pryže a minerálů.

číslo položky 28 970 zrnitost 80 (5 kusů)

číslo položky 28 972 zrnitost 150 (5 kusů)

číslo položky 28 974 zrnitost 240 (5 kusů)

Samolepicí brusné kotouče s křemičitým karbidem pro brusku TSG 250/E (Ø 250 mm)

K broušení neželezných kovů, oceli, skla, sklolaminátu, plastu a keramiky. Lze použít také v kombinaci s kapalínovým chlazením.

číslo položky 28 976, zrnitost 320, obsah: 5 kusů

Příslušenství pro broušení za mokra a řezání skla, kamene a dlaždic: kapalinové chlazení

Speciálně k těmto účelům slouží kapalinové chlazení, tvořené nádrží s chladicí kapalinou a záchytnou vanou. Usnadňuje, resp. umožňuje obrábět sklo, kámen, dlaždice nebo ocel a také zachycuje prach po broušení. Použití chladicí kapaliny také zvyšuje kvalitu povrchu. Montáž podle přiloženého návodu je zcela snadná.

• Nádrž s chladicí kapalinou

Plast. S dávkovacím a uzavíracím kohoutem, hadicí dlouhou 100 cm a upevňovacím úhelníkem (se šrouby). Objem 1 l. Číslo položky 28 188.

• Záchytná vana na chladicí kapalinu

420 x 310 x 15 mm. S pryžovou deskou k utěsnění otvorů na šrouby, kterými se upevňuje k přístroji. Odtoková hadice dlouhá 50 cm. Vana nemá vyvrtané otvory a lze ji použít i pro jiné stroje. Číslo položky 28 189

9 Ošetřování a údržba

Pozor:

Před každým čištěním, nastavováním, údržbou nebo opravami vždy vytáhněte síťovou zástrčku ze zásuvky.

Upozornění:

Tento stroj je téměř bezúdržbový. K prodloužení životnosti je ale třeba stroj po každém použití vyčistit měkkým hadříkem, ručním smetáčkem nebo štětcem. K čištění je vhodný i vysavač. Je také třeba v podstatě stále používat odsávání prachu!

Kryt pak můžete zvenku vyčistit měkkým, případně vlhkým hadříkem. Můžete použít jemné mýdlo nebo jiný vhodný čisticí prostředek. Nepoužívejte čisticí prostředky obsahující rozpouštědla nebo alkohol (např. benzín nebo alkoholové čističe), protože by mohly narušit plastové kryty.

10 Likvidace

Nevyhazujte přístroj do domovního odpadu! Přístroj obsahuje hodnotné materiály, které lze recyklovat. S případnými dotazy k likvidaci se obraťte na místní sběrnou nebo jiné odpovídající komunální zařízení.

11 Prohlášení o shodě s evropskými směrnici

Název a adresa:

PROXXON S.A.
6-10, Härebiërg
L-6868 Wecker

Označení výrobku:

Talířová bruska TSG 250/E

Č. položky: 28060

Na vlastní odpovědnost prohlašujeme, že tento výrobek vyhovuje následujícím směrnici a normativním předpisům:

směrnice EU Elektromagnetická kompatibilita 2004/108/ES

DIN EN 55014-1 / 06.2007

DIN EN 55014-2 / 08.2002

DIN EN 61000-3-2 / 10.2006

DIN EN 61000-3-3 / 06.2006

směrnice EU Strojní zařízení 2006/42/ES

DIN EN 61029-1 / 01.2010

Datum: 11.01.2010



Dipl.-Ing. Jörg Wagner

PROXXON S.A.

oddělení bezpečnosti přístrojů



Orijinal işletim kılavuzunun çevirisi Taşlama tezgâhı TSG 250/E

1 Giriş	60	6.5 Toz emicinin takılması (Şekil 6):	62
2 Taşlama tezgâhı TSG 250/E açıklaması	60	7 Taşlama tezgâhı TSG 250/E ile çalışma:	63
3 Teslimat kapsamı:	61	7.1 Taşlama hızı ile ilgili bilgiler	63
4 Lejant (Şek.1)	61	7.2 Açılı destek ile çalışma (Şekil 8):	63
5 Teknik özellikler	61	7.3 Taşlama disklerinin yapılandırılması ve değiştirilmesi (Şekil 9):	63
6 Cihazın devreye alınması	61	8 Aksesuar:	64
6.1 Taşlama tezgâhının kurulması:	61	9 Bakım ve servis	64
6.2 Taşlama tezgâhının sökülmesi ve takılması (Şek. 3):	62	10 Atığa ayırma	65
6.3 Açık göstergesinin kontrol edilmesi ve ayarlanması (Şek. 4):	62	11 CE-uygunluk belgesi	65
6.4 Taşlama açılarının ayarlanması (Şekil 5):	62	12 Yedek parça listeri	78
		13 Ateş alma ile ilgili çizim	79

1 Giriş

Değerli müşterimiz!

Bu kılavuzu kullanmak,

- cihazı öğrenmenizi kolaylaştırır.
- yanlış kullanımdan kaynaklanan arızaları önler ve
- cihazınızın ömrünü artırır.

Bu kılavuzu her zamana elinizin altında bulundurunuz.

Makineyi yalnızca tam hakim olduğunuzda ve kılavuzda yazılı hususlara riayet ederek kullanınız.

PROXXON aşağıdaki olaylarda makinenin emniyetli çalışmasıyla ilgili mesuliyet kabul etmez:

- normal kullanıma uygun olmayan her türlü kullanım,
- Bu kullanma kılavuzunda belirtilmeyen farklı amaçlar için kullanıldığında,
- Emniyet talimatlarına uyulmadığında.

Aşağıdaki hususlarda garanti hakkı kaybedilir:

- kullanım hataları,
- eksik bakım.

Kendi emniyetiniz için birlikte verilen emniyet talimatlarına mutlaka riayet ediniz. Yalnızca orijinal PROXXON yedek parçaları kullanınız.

Teknolojideki ilerlemeler çerçevesinde değişiklik yapma hakkımız saklıdır. Cihazla başarılı çalışmalar dileriz.

2 Taşlama tezgâhı TSG 250/E açıklaması

TSG 250/E taşlama tezgâhını tercih ettiğiniz için teşekkür ederiz. Kusursuz işleme gerektiren uzunlamasına kenarların, alın kenarlarının, yuvarlak bölümlerin, açılı bölümlerin veya hassas düz yüzeylerin dik açıyla taşlanması için ve daha pek çok işlem yapabilen hassas bir cihaza sahip oldunuz.

Çok yüksek hassasiyetle üretilmiş ve özenli bir şekilde balansı ayarlanmış, çift bilyeli yataklanmış dişli kayış tahrikine sahip taşlama tablası çalışma sırasında mükemmel bir sessizlik, hassas çalışma ve asgari aşınma olmasını sağlar.

Yumuşak ve sert ahşaplar, plakalar, demir olmayan metaller veya çelik, hatta plastik, mantar, kauçuk ve daha birçok malzeme yaklaşık 250–750 m/dak arasında (ayarlanabilir) taşlama hızlarında işlenebilir.

İşlenebilen malzeme sahasının, aksesuar olarak temin edilebilen sıvı soğutma sisteminin (sıvı haznesinden ve soğutma sıvısı toplama teknesinden oluşur) monte edilmesi sayesinde daha da geliştirilmesi mümkündür: Böylece

cam, taş veya fayansların işlenmesi dahi hiçbir sorun teşkil etmez: Cihaz ıslak taşlama için uygundur.

Cihazın arka tarafında genel bakış sunan bir tablo devrin veya taşlama hızının malzemeye uygun şekilde seçilmesini kolaylaştırmaktadır. Taşlama tezgâhı yüksek değerli alüminyumdan imal edilmiştir, yukarı yönde 10 derece ve aşağı yönde de 50 derece ayarlanabilir. Taksimat üzerinde açılı rahat bir şekilde okunabilmektedir. Ayrıca bu somun kılavuzu için yine sevkîyat kapsamında açılı destek de gönderilmektedir. Hatta torna kalemleri dahi onun yardımıyla hassas işlenebilmektedir, keski ve bıçaklar bilenebilir, tornavida kenarları taşlanabilir vb...

Teslimat kapsamına 80 ve 240 numaralı ikişer taşlama diski dahildir. Taşlama disklerini değiştirebilmek için (örneğin çeşitli granülasyonlarla çalışırken) taşlama tablası bir silikon folyo ile kaplanmıştır.

Taşlamadan oluşan tozun ait olduğu yere yani toz emicisi içerisine ulaşması için emici ara parçalar mevcuttur, böylece bağlantı sağlanabilmektedir. Bu şekilde gerçekleştirilecek olan taşlama işleri için en iyi şekilde donatılmış olursunuz.

3 Teslimat kapsamı:

- 1 ad. Taşlama tezgâhı TSG 250/E
- 1 ad. Açılı destek
- 1 ad. Kauçuk destek, toz emici bağlantısı için
- 2 ad. Taşlama diski 80 taneli
- 2 ad. Taşlama diski 240 taneli
- 2 ad. Saklanması gereken diskler
- 1 ad. İşletim kılavuzu
- 1 ad. Emniyet kuralları broşürü
- 1 ad. Cihaz ambalajı

4 Lejant (Şek.1)

1. Devir regülatörü
2. Açma/kapama şalteri
3. Taşlama tezgâhı
4. Açılı dayama sıkıştırma civatası
5. Açılı destek
6. Açılı dayama taksimatı
7. Gövde

8. Elektrik kablosu
9. Toz emici için bağlantı ağız
10. Açılı ayarı için sıkıştırma civatası
11. Açılı ayarı taksimatı
12. Gösterge
13. Koruyucu kapak
14. Taşlama tablası
15. Soğutma sistemi için sabitleme ağız
16. Soğutma maddesi hortumu için bağlantı ağız

5 Teknik özellikler

Taşlama hızı:	250 – 750 m/dak
Taşlama tablası:	Ø 250 mm
Tezgâh ayarı:	10° yukarı, 50° aşağı
Gürültü seviyesi:	72 dB(A)
Titreşim:	<= 2,5 m/s ²
Çalışma tezgâhı:	275 x 105 mm
Toplam büyüklük (tezgâhsız)	
(U x G x Y):	270 x 280 x 330 mm

Motor:

Voltaj:	220 – 240 V 50/60 Hz
Akım sarfiyatı:	200 Watt
	KB 15 min

Yalnızca kapalı odalarda kullanınız!

Lütfen cihazı ev çööpüne atmayınız!



6 Cihazın devreye alınması

6.1 Taşlama tezgâhının kurulması:

Bilgi:

Cihazı yerleştirirken kesinlikle zeminin düz ve sabit olmasına dikkat ediniz! Mutlaka cihaz güvenli konumdayken çalışınız!

Bilgi:

Cihazı kurarken ve sabitlerken, daima fişini elektrikten çekiniz, böylece yanlışlıkla çalışmasını önlemiş olursunuz. Yaralanma tehlikesi!

1. Taşlama tezgâhını ambalajından çıkartınız ve teslimatta bir eksik olup olmadığını kontrol ediniz.
2. Cihazı sabitleme civatalarını kullanarak stabil bir çalışma tezgâhı veya çalışma plakası

(bakınız Şek. 2) üzerine Şek. 2a'da görülen delik şemasına uygun olarak sabitleyiniz.

6.2 Taşlama tezgâhının sökülmesi ve takılması (Şek. 3):

Dikkat:

Taşlama tezgâhını takarken veya çıkarırken, daima fişini elektrikten çekiniz, böylece tezgâhın yanlışlıkla çalışmasını önlemiş olursunuz. Yaralanma tehlikesi!

Normalde TSG 250/E cihazı (teslim edildiği şekliyle) monte edilmiş olan taşlama tezgâhı ile birlikte çalıştırılır. Ayrıca belirli çalışmalar veya taşlama disklerinin değiştirilmesi gerektiği zaman taşlama tezgâhını çıkarmak mümkündür.

1. Allen cıvataları 1 sökünüz
2. Taşlama tezgâhını 2 gövde kapağıyla 3 birlikte çıkartınız
3. Monte etmek için taşlama tezgâhını gövde kapağıyla birlikte yeniden normal pozisyona yerleştiriniz
4. Allen cıvataları 1 tekrar takınız ve sıkınız.

6.3 Açık göstergesinin kontrol edilmesi ve ayarlanması (Şek. 4):

Dikkat:

Tablanın yanlışlıkla çalıştırılmasını önlemek için her ayar çalışmasından önce elektrik fişini muhakkak çıkartınız. Yaralanma tehlikesi!

Açık göstergesi fabrika çıkışı tam olarak ayarlanmıştır. Buna rağmen yeniden ayar yapılması gerektiğinde, bunu aşağıdaki gibi son derece kolay bir şekilde ayarlayabilirsiniz:

1. Her iki sıkıştırma cıvatasını 1 gevşetiniz
2. Çalışma tezgâhını 2 Şek. 4'te gösterildiği gibi bir gönye yardımıyla 90°'ye ayarlayınız
3. Sıkıştırma cıvatalarını 1 yeniden sıkınız
4. Cıvatayı 3 hafifçe gevşetiniz ve gerektiğinde göstergenin 4 „Sıfır“ konumunu düzeltiniz.
5. Cıvatayı 3 tekrar sıkınız

6.4 Taşlama açılarının ayarlanması (Şekil 5):

Dikkat:

Taşlama tezgâhını ayarlamaadan önce, daima fişini elektrikten çekiniz, böylece tezgâhın yanlışlıkla çalışmasını önlemiş olursunuz. Yaralanma tehlikesi!

Sözgelimi tahta veya lataların kenarının işlenmesi için bunların çevrilmiş tezgâh üstüne konulması tavsiye edilir. Bu konuda ayrıca bakınız Şek. 5a. Kenar açısının ayarlanması:

1. Sağ ve sol sıkıştırma cıvatalarını 1 (Şek. 5) gevşetiniz
2. Taşlama tezgâhını 2 istenilen açı pozisyonuna çeviriniz ve açı taksimatından 3 ayarlanan değerini kontrol ediniz.
3. Sıkıştırma cıvatalarını 1 yeniden sıkınız.

6.5 Toz emicinin takılması (Şekil 6):

Dikkat:

Toz emicisini bağlamadan önce, daima fişini elektrikten çekiniz, böylece tezgâhın yanlışlıkla çalışmasını önlemiş olursunuz. Yaralanma tehlikesi!

Her zaman bir toz emicisi ile birlikte çalışılması önerilir! Sadece temiz bir işçilik çıkarmakla kalmaz, aynı zamanda bazı tozların sağlığı tehdit edebilen etkilerinden de korunmuş olursunuz!

1. Kauçuk adaptörü 1 emiş ağız 2 üstüne geçiriniz
2. Toz emici memesini 3 kauçuk adaptör 1 içine takınız
3. Çalışırken toz emicisi çalıştırılır

Bir küçük püf noktası:
Proxon- toz emici CW -matic kullanılırken manüel olarak açma kapama zahmetinden de kurtulursunuz. CW-matic otomatik bir kumandaya sahiptir, elektrikli alet çalıştırıldığında veya kapatıldığında kendiliğinden açılır veya kapanır. Firmamıza ait emiş kumanda cihazı AS/E kullanılarak diğer toz emicilerde de aynı etki elde edilir.

7 Taşlama tezgâhı TSG 250/E ile çalışma:

Dikkat!

Güvenli ve kusursuz çalışma ancak özenli bir sabitleme ile mümkündür!
Cihazı asla kendi başına çalışır vaziyette bırakmayınız.

1. Taşlama tezgâhını çalıştırınız.
2. Taşlama tablasının dönüş hızını devir regülatörü 1 (Şek. 1) ile ayarlayınız.
3. İş parçasını çalışma tezgâhı üstüne koyunuz, duyarlı bir şekilde ve hafif kuvvetle itiniz.
4. Çalışma tezgâhı üstüne daha az ve taşlama diskine daha çok baskı uygulayınız.

Bilgi:

İyi taşlama sonuçları alabilmek için lütfen aşağıdaki noktalara mutlaka dikkat ediniz:

Cihazı zorlamayınız!

Taşlama tezgâhı birincil olarak hassas açılardan taşlanmasında kullanılan bir makinedir. Daha önce iş parçasını ne kadar doğru keserseniz, istenen işleme o kadar hızlı ve kolay olur ve daha az taşlama diski harcanmış olur.

Taşlama diski saat yönünün tersine döner. Bu nedenle çalışma tezgâhının sol tarafından taşlama yapılması tavsiye edilir.

1. Açılı çalışmalarda taşlama tezgâhı istenilen açığa göre önceden tanımlandığı biçimde ayarlanmalıdır.
2. Elektrik fişi takılır
3. Cihazı şalterden 2 (Şek. 1) çalıştırınız
4. İstenilen devir sayısı düğmesinden ayarlanır (Poz. 1, Şekil 1)

Dikkat!

*Yalnızca hasarsız taşlama diskleri kullanınız.
Aşınmış taşlama disklerini zamanında değiştiriniz.*

7.1 Taşlama hızı ile ilgili bilgiler

TSG 250/E cihazının taşlama hızı 250 - 750 m/dak arasında kademesiz olarak ayarlanabilir. Bu şekilde çeşitli malzeme özelliklerine göre uyum sağlamak mümkündür. Lütfen taşlama tablasının kenarındaki çevresel hızın en yüksek

hız olduğuna ve ortaya doğru azaldığına dikkat ediniz (bakınız Şek. 7).

Taşlama hızı ile ilgili seçim konusunda genel tavsiyelerde bulunmak ne yazık ki zordur, burada çeşitli pozisyonlara göre deneme yanılma yöntemi ile doğru taşlama hızı “kendini” malzemenize veya iş parçasına uygun olarak tespit edilmelidir.

Deneyimlerimize göre NE- metaller ve plastikler için daha az taşlama hızı gerekmektedir, buna karşılık yumuşak ve sert ahşaplar için ve de seramik ve cam için yüksek hız gereklidir. Özetlersek eğer: Öneride bulunmak zordur, çünkü doğru hız malzeme, presleme basıncı veya taşlama disklerinin aşınma ve tane iriliğine bağlı olarak değişmektedir.

7.2 Açılı destek ile çalışma (Şekil 8):

Daha ince çitelerin uçları açılı olarak taşlanacaksa örneğin, bu durumda ürün ile birlikte teslim edilen açılı destek kullanılmalıdır.

1. Açılı dayamayı (Poz. 5, Şek. 1), dayama çitasıyla birlikte bunun için öngörülen kanala yerleştiriniz.
2. Sıkıştırma civatasını 1 (Şek. 8) gevşetiniz
3. Taksimatta 2 istediğiniz açığı ayarlayınız ve sıkıştırma civatasını 1 tekrar sıkınız
4. İsteddiğiniz iş parçasını dayamada resimde görüldüğü gibi taşlama diskine doğru itiniz

7.3 Taşlama disklerinin yapılandırılması ve değiştirilmesi (Şekil 9):

Dikkat:

Taşlama disklerini yapıştırmadan veya değiştirmeden önce daima fişini elektrikten çekiniz, böylece tezgâhin yanlışlıkla çalışmasını önlemiş olursunuz. Yaralanma tehlikesi!

Bilgi:

Taşlama diskinin değiştirilmesi için taşlama tezgâhının gövde kapağıyla birlikte komple çıkartılması tavsiye edilir. Bu işlem „Taşlama tezgâhının sökülmesi ve takılması“ bölümünde açıklanmıştır.

Taşlama tezgâhı ilk donanımında ikişer adet 80 ve 240 tane iriliğinde taşlama diski teslim edilir, bunların yedek parça olarak kolayca temin

edilmesi mümkündür. TSG 250/E cihazının taşlama tablası silikon folyo ile kaplanmıştır. Bu malzeme tamamen sorunsuz biçimde taşlama disklerinin değiştirilmesine olanak sağlar, çünkü yapışmaz, aksine sadece sıkı biçimde tutar: İşleme için yeteri kadar sıkı tutar, ama kolayca çıkarılabilmek üzere de yeteri kadar gevşektir. Disklerin aşınmadan dolayı veya farklı taneli taş /kumlarla çalışırken değiştirilmesi böylece son derece kolaydır.

1. Taşlama tezgâhının komple gövde kapağıyla birlikte çıkartılması tavsiye edilir. Bu işlem „Taşlama tezgâhının sökülmesi ve takılması“ bölümünde açıklanmıştır.
2. Değiştirilecek disk tabladan çıkartmanız yeterlidir.
3. Yeni diskin arkasındaki koruyucu folyoyu çıkartınız.
4. Baloncuk oluşmadan diski dengeli biçimde taşlama tablasının üzerine bastırarak yerleştiriniz.
5. Gerektiğinde taşlama tezgâhını gövde kapağıyla birlikte „Taşlama tezgâhının sökülmesi ve takılması“ bölümünde açıklandığı şekilde yeniden monte ediniz.

Dikkat:

Sevkiyatın içerisinde silikon folyodan iki adet saklama diski yer almaktadır. Eğer bir taşlama diski çıkarıldıktan sonra yeniden kullanılacaksa, o halde bu diskin saklanması için yapışkan yüzey folyo ile örtülmelidir!

8 Aksesuar:

TSG 250/E için kendiliğinden yapışkanlı asil zımpara taşlama diskleri (Ø 250 mm)

Endüstriyel kalite. Yumuşak ahşap, sert ahşap, sunta plakaları, elyaf plakaları, demir olmayan metaller, çelik, plastik, mantar, kauçuk ve madenlerin taşlanması için.

Ürün numarası 28 970 Tane iriliği 80 (5 Adet)
Ürün numarası 28 972 Tane iriliği 150 (5 Adet)
Ürün numarası 28 974 Tane iriliği 240 (5 Adet)

TSG 250/E için kendiliğinden yapışkanlı silisyum karpit taşlama diskleri (Ø 250 mm)

Demir olmayan metaller, çelik, cam, CTP, plastik ve seramik taşlamak için. Sıvı soğutma

sistemiyle bağlantılı olarak da kullanılabilir. Ürün numarası 28 976, Tane iriliği 320, İçerik: 5 adet

Islak taşlama ve cam, taş ve fayans kesimi için aksesuar: Sıvı soğutma sistemi

Özel olarak bunun için soğutma maddesi haznesi ve toplama teknesinden oluşan sıvı soğutma sistemi vardır. Bu cam, taş, fayans veya çeliğin işlenmesini kolaylaştırmakta veya buna imkan vermektedir ve ayrıca taşlama tozunu toplar. Ayrıca soğutma sıvısının kullanılması yüzey kalitesi üstünde olum etki yapar.

Birlikte verilen kılavuz sayesinde montaj işlemi sorunsuz yapılır.

• Soğutma maddesi haznesi

Plastikten. Dozaj ve kapama vanası ile, 100 cm hortum nipeli ve sabitleme dirseği (cıvata dahil). Hacim 1 l. Ürün numarası 28 188.

• Soğutma sıvısı toplama teknesi

420 x 310 x 15 mm. Cihaz sabitlemesine ait cıvata deliklerinin yalıtılması için kauçuk plaka ile. Bunun için 50 cm atık su hortumu. Tekne delinmemiş olup başka makineler için de kullanılabilir. Ürün numarası 28 189.

9 Bakım ve servis

Dikkat:

Her türlü temizlik, ayar, bakım veya onarım işleminden önce elektrik fişini çekiniz!

Bilgi:

Makine büyük ölçüde bakım gerektirmezdir. Ancak uzun bir kullanım ömrü için makineyi her kullanımdan sonra yumuşak bir bez, el süpürgesi veya fırça ile temizlemenizi tavsiye ederiz. Elektrikli süpürge kullanılması da tavsiye edilir. Prensip olarak da her zaman bir toz emicisi ile birlikte çalışmalıdır!

Gövdenin dış temizliği ise yumuşak ve gerektiğinde nemli bir bezle yapılabilir. Bunun için yumuşak bir sabun veya uygun başka bir temizlik maddesi kullanılabilir. Plastik gövdeye zarar verebileceğinden dolayı çözeltiler veya alkol içeren temizlik maddeleri (örneğin benzin, temizlik alkolleri vb.) kullanmamanızı tavsiye ederiz.

10 Atığa ayırma

Lütfen cihazı normal çöp içine atmayınız! Cihaz içerisinde geri dönüşümü mümkün parçalar vardır. Bu konuyla ilgili sorularınızı lütfen çöp toplama kuruluşuna veya diğer belediye kurumlarına yöneltebilirsiniz.

11 CE-uygunluk belgesi

İsim ve adres:
PROXXON S.A.
6-10, Härebiërg
L-6868 Wecker

Ürün adı: Taşlama tezgâhı TSG 250/E
Ürün No. : 28060

İşbu ürünün aşağıda yazılı direktifler ve standart belgelere uygun olduğunu, mesuliyeti tarafımıza ait olmak üzere beyan ederiz:

AB EMU Direktifi

2004/108/AT

DIN EN 55014-1 / 06.2007

DIN EN 55014-2 / 08.2002

DIN EN 61000-3-2 / 10.2006

DIN EN 61000-3-3 / 06.2006

AB Makine Direktifi

2006/42/AT

DIN EN 61029-1 / 01.2010

Tarih : 11.01.2010



Müh. Jörg Wagner

PROXXON S.A.
Makine Güvenliği Bölümü



Tłumaczenie oryginalnej instrukcji obsługi Szlifierka tarczowa TSG 250/E

1	Wstęp	66	7	Praca na szlifierce tarczowej TSG 250/E: ...	69
2	Opis szlifierki tarczowej TSG 250/E	66	7.1	Wskazówki dotyczące szybkości szlifowania	69
3	Zakres dostawy:	67	7.2	Praca z ogranicznikiem kątowym (Rys. 8):...	69
4	Legenda (Rys. 1).....	67	7.3	Naklejanie, wzgl. wymiana krążków ściernych (Rys. 9):	70
5	Dane techniczne.....	67	8	Wyposażenie:	70
6	Uruchomienie urządzenia	67	9	Utrzymanie i konserwacja	71
6.1	Ustawienie posiadanej szlifierki tarczowej: 67		10	Usuwanie	71
6.2	Zdejmowanie i zakładanie stołu szlifierskiego (Rys. 3):	68	11	Deklaracja zgodności CE	71
6.3	Kontrola i ustawienie wskazania kąta (Rys. 4): 68		12	Wykaz części zamiennych	78
6.4	Ustawienie kąta stołu szlifierskiego (Rys. 5): 68		13	Rysunek w rozłożeniu na części	79
6.5	Podłączenie odpylania (Rys. 6):	68			

1 Wstęp

Szanowni Państwo!

Korzystanie z niniejszej instrukcji

- ułatwia zapoznanie się z urządzeniem,
- zapobiega powstawaniu zakłóceń na skutek niewłaściwej obsługi i
- wydłuża żywotność posiadanego urządzenia.

Prosimy o przechowywanie niniejszej instrukcji zawsze *pod ręką*.

Urządzenie to należy obsługiwać tylko po dokładnym zapoznaniu się z instrukcją i pod warunkiem jej przestrzegania.

PROXXON nie odpowiada za bezpieczne funkcjonowanie urządzenia w przypadku:

- obchodzenia się nie odpowiadającego normalnemu użytkowaniu,
- innych zastosowań, nie wymienionych w instrukcji,
- nieprzestrzegania przepisów bezpieczeństwa.

Świadczenia gwarancyjne nie przysługują w przypadku:

- błędów obsługi,
- niedostatecznej konserwacji.

We własnym interesie należy bezwarunkowo przestrzegać przepisów bezpieczeństwa. Stosować tylko oryginalne części zamienne firmy PROXXON.

Zastrzegamy sobie prawo wprowadzania zmian modernizacyjnych wynikających z postępu technicznego. Życzymy powodzenia przy użytkowaniu urządzenia.

2 Opis szlifierki tarczowej TSG 250/E

Dziękujemy bardzo, iż zdecydowaliście się Państwo na zakup szlifierki tarczowej TSG 250/E. Tym samym dysponujecie Państwo precyzyjnym urządzeniem do szlifowania krawędzi wzdłużnych, krawędzi czołowych, zaokrągłeń, ukosów lub precyzyjnych powierzchni płaskich pod kątem prostym i do wielu innych zastosowań, w których wymagana jest dokładność.

Bardzo dokładnie wykonana i starannie wyważona tarcza z podwójnie łożyskowanym napędem z paskiem zębatym gwarantują podczas pracy nadzwyczaj spokojny bieg, precyzyjny ruch obrotowy bez bicia i minimalne zużycie.

Można na niej obrabiać drewno twarde i miękkie, płyty, metale nieżelazne lub stal, jak również tworzywa sztuczne, korek, gumę i wiele innych materiałów przy szybkości szlifowania w zakresie ok. 250 – 750 m/min (regulowanej).

Zakres obrabianych materiałów można rozszerzyć poprzez zainstalowanie, możliwego do nabycia jako wyposażenie dodatkowe, urządzenia do chłodzenia chłodziwem

(składającego się ze zbiornika i wanny zbiorczej cieczy chłodzącej): W ten sposób również szlifowanie szkła, kamieni lub płytek ceramicznych nie stanowi żadnego problemu: Urządzenie nadaje się do szlifowania na mokro.

Przejrzysta tabela z tyłu urządzenia ułatwia dobór liczby obrotów względnie szybkości szlifowania adekwatnej do danego materiału. Stół szlifierski z wysokiej jakości aluminium można nachylić do góry o 10°, w dół o 50°. Kąt nachylenia można łatwo odczytać na podziałce. Dodatkowo stół posiada rowek prowadzący do zawartego również w zakresie dostawy ogranicznika kąтового. Z jego pomocą można dokładnie obrabiać nawet małe stalowe elementy toczne, można ostrzyć dłuta i noże, szlifować krawędzie wkrętaków do śrub itd. ...

Do zakresu dostawy należą dwa krążki ścierne o ziarnistości 80 i 240. Aby zapewnić jak najlepszą wymiennność krążków ściernych (np. podczas pracy z różną ziarnistością) tarcza szlifierska oklejona jest folią silikonową.

Aby skierować pył szlifierski tam, gdzie on powinien być odprowadzony, a mianowicie do urządzenia odpylającego, szlifierka posiada króciec ssący, do którego można to urządzenie odpylające podłączyć. W ten sposób jest się doskonale wyposażonym do prowadzenia wymaganych prac szlifierskich.

3 Zakres dostawy:

- 1 szt. szlifierka tarczowa TSG 250/E
- 1 szt. ogranicznik kątowy
- 1 szt. króciec gumowy do podłączenia urządzenia odpylającego
- 2 szt. krążki ścierne o ziarnistości 80
- 2 szt. krążki ścierne o ziarnistości 240
- 2 szt. krążki zabezpieczające do przechowywania krążków ściernych
- 1 szt. instrukcja obsługi
- 1 szt. broszura z przepisami bezpieczeństwa
- 1 szt. opakowanie urządzenia

4 Legenda (Rys. 1)

- 1. Regulator liczby obrotów
- 2. Włącznik/Wyłącznik

- 3. Stół szlifierski
- 4. Śruba zaciskowa ogranicznika kąтового
- 5. Ogranicznik kątowy
- 6. Podziałka ogranicznika kąтового
- 7. Obudowa
- 8. Kabel zasilający
- 9. Króciec przyłączeniowy do urządzenia odpylającego
- 10. Śruba zaciskowa nachylenia kąтового
- 11. Podziałka nachylenia kąтового
- 12. Wskaźnik
- 13. Osłona
- 14. Tarcza szlifierska
- 15. Króciec mocujący urządzenia do chłodziwa
- 16. Króciec przyłączeniowy węża chłodziwa

5 Dane techniczne

Szybkość szlifowania:	250 – 750 m/min
Tarcza szlifierska:	Ø 250 mm
Nachylenie stołu:	10° w górę, 50° na dół
Poziom hałasu:	72 dB(A)
Wibracje:	≤ 2,5 m/s _r
Stół roboczy:	275 x 105 mm
Wielkość całkowita (bez stołu) (dł. x szer. x wys.):	270 x 280 x 330 mm
Silnik:	
Napięcie:	220 – 240 V 50/60 Hz
Pobór prądu:	200 Watt
Praca krótkotrwała	15 min

Używać wyłącznie w zamkniętych pomieszczeniach.



Nie wyrzucać zużytego urządzenia do odpadów komunalnych!



6 Uruchomienie urządzenia

6.1 Ustawienie posiadanej szlifierki tarczowej:

Wskazówka:

Podczas ustawiania urządzenia zwracać zasadniczo uwagę, aby podłoże było równe i mocne! Pewne ustawienie jest nieodzowne dla należytej pracy na urządzeniu!

Wskazówka:

Podczas ustawiania i mocowania urządzenia zawsze należy wyciągnąć wtyczkę kabla zasilającego z gniazdka, aby uniknąć uruchomienia tarczy. Niebezpieczeństwo powstania obrażeń!

1. Wyciągnąć szlifierkę tarczową z opakowania i sprawdzić pod kątem kompletności dostawy.
2. Zamocować urządzenie za pomocą śrub mocujących na stabilnym stole warsztatowym lub płycie roboczej (patrz Rys. 2) zgodnie z rozstawem otworów na Rys. 2a.

6.2 Zdejmowanie i zakładanie stołu szlifierskiego (Rys. 3):

Uwaga!

Przed zdejmowaniem i zakładaniem stołu szlifierskiego zawsze należy wyciągnąć wtyczkę kabla zasilającego z gniazdka, aby uniknąć uruchomienia tarczy. Niebezpieczeństwo powstania obrażeń!

Normalnie szlifierka tarczowa TSG 250/E winna być eksploatowana z zamontowanym stołem szlifierskim (jak w stanie dostawy). Dodatkowo jednakże w razie potrzeby istnieje możliwość zdjęcia stołu szlifierskiego, jeśli jest to konieczne do prowadzenia określonych prac szlifierskich lub do wymiany krążka ściernego.

1. Wykręcić śruby z łbem walcowym o gniazdach sześciokątnych
2. Zdjąć stół szlifierski 2 z pokrywą obudowy 3.
3. Celem zamontowania należy po prostu założyć stół szlifierski razem z pokrywą obudowy.
4. Włożyć i dokręcić z powrotem śruby z łbem walcowym o gniazdach sześciokątnych

6.3 Kontrola i ustawienie wskazania kąta (Rys. 4):

Uwaga!

Przed przystąpieniem do regulacji zawsze należy wyciągnąć wtyczkę kabla zasilającego z gniazdka. Niebezpieczeństwo powstania obrażeń!

Wskazanie kąta jest dokładnie ustawione fabrycznie. Jeśli mimo wszystko konieczna będzie ponowna regulacja, to można tego dokonać w zupełnie łatwy sposób, jak następuje:

1. Poluzować obydwie śruby zaciskowe 1.
2. Za pomocą kątownika ustawić stół roboczy 2 dokładnie na 90° tak, jak to przedstawiono na Rys. 4.
3. Dokręcić z powrotem śruby zaciskowe 1.
4. Lekko poluzować śrubę 3 i ewentualnie skorygować położenie „zero” wskaźnika 4.
5. Dokręcić z powrotem śrubę 3.

6.4 Ustawienie kąta stołu szlifierskiego (Rys. 5):

Uwaga!

Przed ustawieniem stołu szlifierskiego zawsze należy wyciągnąć wtyczkę kabla zasilającego z gniazdka, aby uniknąć niezamierzonego uruchomienia tarczy. Niebezpieczeństwo powstania obrażeń!

Do fazowania przykładowo desek lub listew zaleca się przykładanie ich do nachylonego stołu. Patrz w tym celu również Rys. 5a. Sposób ustawienia kąta fazy:

1. Poluzować śruby zaciskowe 1 (Rys. 5) z prawej i lewej strony.
2. Nachylić stół szlifierski 2 do żadanego położenia kąтового i sprawdzić ustawioną wartość na podziałce kątovej 3.
3. Dokręcić z powrotem śruby zaciskowe 1.

6.5 Podłączenie odpylania (Rys. 6):

Uwaga!

Przed podłączeniem odpylania zawsze należy wyciągnąć wtyczkę kabla zasilającego z gniazdka, aby uniknąć niezamierzonego uruchomienia tarczy. Niebezpieczeństwo powstania obrażeń!

Zaleca się, aby zawsze pracować z podłączonym odpylaniem! W ten sposób zapewnia się nie tylko czystą i dokładną pracę, lecz również redukuje się szkodliwe dla zdrowia działanie niektórych pyłów.

1. Nasunąć adapter gumowy 1 na króciec zasysający 2.
2. Włożyć dyszę zasysającą 3 do adaptera gumowego 1.
3. Podczas pracy włączać urządzenie odpylające.

Jeszcze jedna drobna rada:

W przypadku zastosowania urządzenia odpylającego CW-matic firmy Proxxon odpada uciążliwe ręczne włączanie i wyłączanie. Urządzenie CW-matic wyposażone jest w automatykę sterowniczą, włącza się ono samoczynnie podczas włączania wzgl. wyłączania elektronarzędzia. Podobny efekt można uzyskać przy zastosowaniu zwykłych urządzeń odpylających z zastosowaniem naszego sterownika odpylania AS/E.

7 Praca na szlifierce tarczowej TSG 250/E:

Uwaga!

Bezpieczna i dokładna praca możliwa jest tylko przy starannym zamocowaniu!
Nie należy nigdy pozostawiać włączonego urządzenia bez dozoru.

1. Włączyć szlifierkę tarczową.
2. Ustawić szybkość obrotową tarczy szlifierskiej za pomocą regulatora liczby obrotów 1 (Rys. 1).
3. Położyć obrabiany przedmiot na stole roboczym i prowadzić z wycuciem z niewielkim dociskiem.
4. Wywierać większy docisk do stołu roboczego, mniejszy docisk do krążka ściernego.

Wskazówka:

Celem zapewnienia właściwej jakości szlifowania należy bezwarunkowo przestrzegać następujących punktów:

Nie przeciążać urządzenia!

Szlifierka tarczowa jest przede wszystkim urządzeniem do szlifowania pod dokładnym kątem. Im dokładniej jest przedtem przycięty obrabiany przedmiot, tym szybsza i łatwiejsza jest wymagana obróbka i tym mniej potrzeba zużywać krążków ściernych.

Krążek ścierny obraca się w kierunku przeciwnym do ruchu wskazówek zegara. Dlatego zaleca się pracować po lewej stronie stołu roboczego.

1. Jeśli istnieje potrzeba szlifowania ukosów, należy ustawić żądany kąt szlifowania jak opisano uprzednio.
2. Podłączyć wtyczkę sieciową.
3. Włączyć urządzenie wyłącznikiem 2 (Rys. 1).
4. Ustawić żadaną liczbę obrotów za pomocą pokrętki regulacyjnej liczby obrotów (poz. 1, Rys. 1).

Uwaga!

Używać tylko krążków ściernych w należytym stanie. Wymienić zawczasu zużyte krążki ścierne.

7.1 Wskazówki dotyczące szybkości szlifowania

Szybkość szlifowania posiadanej szlifierki TSG 250/E można nastawiać bezstopniowo w zakresie ok. 250 – 750 m/min. W ten sposób istnieje możliwość optymalnego dostosowania do różnych właściwości materiałów. Należy pamiętać również o tym, iż szybkość obwodowa tarczy szlifierskiej na obwodzie jest największa i zmniejsza się w do środka (patrz Rys. 7). Trudno jest podać ogólne zalecenie dotyczące szybkości szlifowania, tutaj w pewnych okolicznościach należy nieco eksperymentować, aby wyznaczyć prawidłową szybkość szlifowania właściwą dla określonego materiału wzgl. obrabianego przedmiotu.

Z doświadczenia wiadomo, iż metale nieżelazne i tworzywa sztuczne wymagają niższych szybkości szlifowania aniżeli drewno miękkie i twarde, dotyczy to również szkła i ceramiki. Podsumowując należy stwierdzić: Trudno jest, jak powiedziano, podać zalecenia, prawidłowa szybkość jest zależna od materiału, docisku, wzgl. ścierania i ziarnistości krążków ściernych.

7.2 Praca z ogranicznikiem kątowym (Rys. 8):

W razie potrzeby ukośnego szlifowania końców nieco cieńszych listew, celowym jest używanie zawartego w zakresie dostawy ogranicznika kąтового.

1. Ogranicznik kątowy (poz. 5, Rys. 1) z listwą ogranicznika należy wsunąć do przewidzianego do tego celu rowka.
2. Poluzować śrubę zaciskową 1 (Rys. 8).

3. Ustawić żądany kąt na podziałce 2 i dokręcić z powrotem śrubę 1.
4. Prowadzić obrabiany przedmiot wzdłuż ogranicznika do tarczy szlifierskiej tak, jak to pokazano na rysunku.

7.3 Naklejanie, wzgl. wymiana krążków ściernych (Rys. 9):

Uwaga!

Przed naklejaniem wzgl. wymianą krążków ściernych zawsze należy wyciągnąć wtyczkę kabla zasilającego z gniazdka, aby uniknąć niezamierzonego uruchomienia tarczy. Niebezpieczeństwo powstania obrażeń!

Wskazówka:

Do wymiany krążków ściernych zaleca się zdjęcie stołu szlifierskiego wraz z pokrywą obudowy. Czynność ta została opisana w ustępie „Zdejmowanie i zakładanie stołu szlifierskiego”.

Wraz ze szlifierką tarczową w ramach wyposażenia dostarczone zostały po dwa krążki ścierne o ziarnistości 80 i 240, można je nabyć bez problemu jako zapas. Tarcza szlifierska szlifierki TSG 250/E oklejona jest folią silikonową:

Materiał ten gwarantuje całkowicie bezproblemową wymianę krążków ściernych, ponieważ nie przyklejają się one, lecz są wystarczająco mocno przytrzymywane. Wystarczająco mocno, aby móc pracować, lecz na tyle luźno, aby móc je łatwo zdjąć. Wymiany krążków można, zatem dokonać bez żadnych problemów, jeśli z uwagi na zużycie lub z uwagi na różny charakter prac potrzebne są krążki o różnej ziarnistości.

1. Zaleca się zdjęcie całego stołu szlifierskiego razem z pokrywą obudowy. Czynność ta została opisana w ustępie „Zdejmowanie i zakładanie stołu szlifierskiego”.
2. Wymieniany krążek należy po prostu oderwać od tarczy.
3. Zdjąć folię ochronną z tyłu nowego krążka ściernego.
4. Przycisnąć krążek równomiernie do tarczy szlifierskiej tak, aby nie powstały żadne pęcherze.
5. W razie potrzeby zamontować z powrotem

stół szlifierski wraz z pokrywą obudowy tak, jak to opisano w ustępie „Zdejmowanie i zakładanie stołu szlifierskiego”.

Uwaga!

W zakresie dostawy znajdują się również dwa krążki zabezpieczające z folii silikonowej. Jeśli po zdjęciu krążek papieru ściernego ma być ponownie używany, to celem przechowania powierzchnię przylepną należy zakryć folią!

8 Wyposażenie:

Samoprzylepne krążki ścierne z korundu naturalnego dla szlifierki TSG 250/E (Ø 250 mm)

Jakość przemysłowa Do szlifowania drewna miękkiego i twardego, płyt wiórowych, płyt paździerzowych, metali nieżelaznych, stali, tworzyw sztucznych, korka, gumy i minerałów.

Nr artykułu 28 970	Ziarnistość 80	(5 sztuk)
Nr artykułu 28 972	Ziarnistość 150	(5 sztuk)
Nr artykułu 28 974	Ziarnistość 240	(5 sztuk)

Samoprzylepne krążki ścierne z węgla i krzemu dla szlifierki TSG 250/E (Ø 250 mm)

Do szlifowania stali, metali nieżelaznych, szkła, tworzyw z włókien szklanych, tworzyw sztucznych i ceramiki. Można stosować również z urządzeniem do chłodziwa.

Numer artykułu 28 976, Ziarnistość 320, Zawartość: (5 sztuk)

Wyposażenie do szlifowania na mokro i do przecinania szkła, kamieni i płytek ceramicznych: Urządzenia do chłodziwa

Specjalnie do tego celu istnieje urządzenie do chłodziwa, składające się ze zbiornika chłodziwa i wanny zbiorczej. Ułatwia ono lub wręcz umożliwia obróbkę szkła, kamieni, płytek ceramicznych lub stali i wiąże przy tym pył szlifierski. Oprócz tego zastosowanie chłodziwa działa pozytywnie na jakość szlifowanej powierzchni.

Dzięki załączonej instrukcji montaż nie sprawia żadnych kłopotów.

• **Zbiornik na chłodziwo**

z tworzywa sztucznego. Z zaworem dozującym i odcinającym, 100 cm przewodu elastycznego i kątownik mocujący (łącznie ze śrubami). Pojemność 1 l. Numer artykułu 28 188

• **Wanna zbiorcza do chłodziwa**

420 x 310 x 15 mm Z płytą gumową do uszczelnienia otworów na śruby dla zamocowania urządzenia. Do tego 50 cm elastycznego przewodu odpływowego. Wanna nie jest przewiercona i może być używana do innych maszyn. Nr artykułu 28 189

9 Utrzymanie i konserwacja

Uwaga!

Przed każdym czyszczeniem, ustawianiem, pracami konserwacyjnymi lub naprawami wyciągnąć wtyczkę kabla zasilającego z gniazdka sieciowego!

Wskazówka:

Maszyna praktycznie nie wymaga konserwacji. Celem zapewnienia długiej żywotności po każdym użyciu urządzenie należy jednakże oczyścić miękką ściereczką, ręczną zmiotką lub pędzlem. Zaleca się również użycie odkurzacza. Zasadniczo należy również zawsze pracować z urządzeniem odpylającym!

Obudowę z zewnątrz można czyścić miękką, ewentualnie wilgotną ściereczką. Można przy tym użyć łagodnego mydła lub innego odpowiedniego środka czyszczącego. Należy unikać środków czyszczących zawierających rozpuszczalniki lub alkohol (np. benzynę, alkohole do czyszczenia itd.), ponieważ mogą one uszkodzić skorupę obudowy z tworzywa sztucznego.

10 Usuwanie

Nie wyrzucać zużytego urządzenia do odpadów komunalnych! Urządzenie zawiera materiały, które nadają się do recyklingu. W razie pytań należy zwrócić się do lokalnego przedsiębiorstwa usuwania odpadów lub do innego odpowiedniego organu komunalnego.

11 Deklaracja zgodności CE

Nazwa i adres:
PROXXON S.A.
6-10, Härebiërg
L-6868 Wecker

Oznaczenie produktu:
Szliifierka tarczowa
TSG 250/E

Nr artykułu: 28060

Oświadczamy z całą odpowiedzialnością, że produkt jest zgodny z następującymi dyrektywami i dokumentami normatywnymi:

Dyrektywa UE EMV

(Zgodność elektromagnetyczna)

2004/108/EG

DIN EN 55014-1 / 06.2007

DIN EN 55014-2 / 08.2002

DIN EN 61000-3-2 / 10.2006

DIN EN 61000-3-3 / 06.2006

Dyrektywa maszynowa UE

2006/42/EG DIN EN 61029-1 / 01.2010

Data: 11.01.2010



Mgr inż. Jörg Wagner

PROXXON S.A.
Dział Bezpieczeństwa Urządzeń



Перевод оригинального руководства по эксплуатации Настольный вертикально-шлифовальный станок , мод. TSG 250/E

1	Введение.....	72	7	Работа с портативной шлифовальной машиной с тарельчатым кругом, мод. TSG 250/E	75
2	Описание портативной шлифовальной машины с тарельчатым кругом TSG 250/E	72	7.1	Рекомендации по выбору скорости шлифования	75
3	Объем поставки:	73	7.2	Работа с использованием углового упора (рис. 8):	75
4	Конструкция (рис. 1)	73	7.3	Наклеивание и смена шлифовальных дисков (рис. 9):.....	76
5	Технические данные	73	8	Оснастка:	76
6	Ввод в эксплуатацию	74	9	Техническое обслуживание и уход	77
6.1	Установка машины:	74	10	Утилизация.....	77
6.2	Демонтаж и монтаж рабочего стола (рис. 3):	74	11	Декларация о соответствии изделия стандартам ЕС	77
6.3	Контроль и настройка индикатора угла поворота (рис. 4):	74	12	Перечень запасных частей	78
6.4	Регулировка угла разворота рабочего стола (рис. 5):.....	74	13	Позлементный чертеж	79
6.5	Подсоединение пылесоса (рис. 6):	74			

1 Введение

Уважаемый клиент!

Настоящее руководство

- облегчит Вам знакомство с устройством машины,
- поможет избежать неполадок в работе, вызванных неквалифицированным обращением, и
- увеличит срок службы Вашей машины.

Всегда держите это руководство под рукой. К эксплуатации машины приступайте только после того, как подробно ознакомитесь с руководством. Неукоснительно соблюдайте изложенные в нем указания.

Компания PROXXON не несет ответственности за эксплуатационную безопасность машины, если:

- она используется не по своему обычному назначению;
- машина используется для целей, не упомянутых в руководстве;
- не соблюдаются требования безопасности.

Ваше право на гарантийные требования аннулируется в случае:

- несоблюдения правил эксплуатации;
- недостаточного уровня технического обслуживания.

В целях обеспечения собственной безопасности неукоснительно соблюдайте правила техники безопасности.

Используйте только оригинальные запчасти фирмы PROXXON.

Мы оставляем за собой право на дальнейшие усовершенствования с учетом требований технического прогресса. Желаем Вам успехов при работе с нашей машиной.

2 Описание портативной шлифовальной машины с тарельчатым кругом TSG 250/E

Сердечно благодарим Вас за то, что приобрели нашу портативную шлифовальную машину с тарельчатым кругом модели TSG 250/E. Вы приобрели прецизионное устройство для шлифования продольных, торцевых кромок, скруглений, скосов или для прецизионной обработки торцевых поверхностей под прямым углом, а также для выполнения многих других операций, требующих особо точного подхода.

Изготовленный с предельной точностью и тщательно отбалансированный тарельчатый круг под шлифовальные диски с зубчато-ременным приводом, смонтированным на двух шарикоподшипниках, гарантирует безупречный спокойный ход, строго концентричное вращение без радиального биения и минимальный износ.

Машина может обрабатывать древесину мягких и твердых пород, плиты, цветные металлы или сталь, а также пластмассу, пробку, резину и многие другие материалы с (регулируемой) скоростью шлифования ок. 250-750 м/мин.

Кроме того, ассортимент обрабатываемых материалов может быть расширен за счет установки дополнительной системы жидкостного охлаждения (состоящей из бака для охлаждающей жидкости и корыта для охлаждающей жидкости): Благодаря этому можно без проблем шлифовать также стекло, камень или керамическую плитку: Устройство может использоваться для шлифования с охлаждением.

На задней стороне машины имеется обзорная таблица, облегчающая выбор скорости вращения и, соответственно, скорости шлифования в зависимости от специфики обрабатываемого материала.

Положение рабочего стола из высококачественного алюминия можно изменять: вверх на 10° и вниз на 50°. Величина угла легко определяется по шкале. В столе дополнительно предусмотрен направляющий паз под угловой упор, который также включен в комплект поставки.

Благодаря этому можно также выполнять прецизионную заточку токарных резцов даже малого размера; можно затачивать стамески и ножи, перетачивать кромки отверток.

В стандартный комплект поставки входят шлифовальные диски зернистостью абразива 80 и 240 (по два диска каждого вида). Чтобы обеспечить оптимальную взаимозаменяемость шлифовальных дисков (например, при работе со шлифовальными кругами с разной зернистостью абразива), тарельчатый круг под шлифовальные диски обклеен силиконовой пленкой.

А чтобы пыль, образующаяся при шлифовании, отводилась непосредственно туда, куда следует, а именно в пылесос, предусмотрен патрубок, к которому этот пылесос можно подсоединить. Таким образом, Вы наилучшим образом оснащены для выполнения необходимых шлифовальных операций.

3 Объем поставки:

- 1 шт. Настольный вертикально-шлифовальный станок, мод. TSG 250/E
- 1 шт. Угловой упор
- 1 шт. Резиновый патрубок для подсоединения пылесоса
- 2 шт. Шлифовальные диски с зернистостью абразива 80
- 2 шт. Шлифовальные диски с зернистостью абразива 240
- 2 шт. Защитные диски, предназначенные для хранения рабочих шлифовальных дисков

- 1 шт. Руководство по эксплуатации
- 1 шт. Брошюра с инструкциями по эксплуатации
- 1 шт. Упаковка машины

4 Конструкция (рис. 1)

1. Регулятор частоты вращения
2. Двухпозиционный выключатель
3. Рабочий стол
4. Зажимной винт углового упора
5. Угловой упор
6. Шкала углового упора
7. Кожух
8. Сетевой шнур
9. Патрубок для подсоединения пылесоса
10. Зажимной винт механизма углового перемещения
11. Шкала углового перемещения
12. Индикатор
13. Защитная накладка
14. Тарельчатый круг под шлифовальные диски
15. Штуцер крепления системы охлаждения
16. Штуцер для подсоединения шланга подвода охлаждающей жидкости

5 Технические данные

Скорость шлифования:	250 – 750 м/мин
Тарельчатый круг под шлифовальные диски:	Ø 250 мм
Перемещение стола:	на 10° вверх, на 50° вниз
Уровень шума:	72 дБ(А)
Вибрация:	≤ 2,5 м/с
Рабочий стол:	275 x 105 мм
Габариты (без стола)	
(Д x Ш x В):	270 x 280 x 330 мм

Электродвигатель:

Напряжение:	220 – 240 В 50/60 Гц
Потребление тока:	200 Вт
	Кратковременный режим (КВ) 15 мин

Использовать только в закрытых помещениях!



Не выбрасывать в бак для бытовых отходов!



6 Ввод в эксплуатацию

6.1 Установка машины:

Указание:

При установке машины следите за тем, чтобы поверхность, на которую Вы ее устанавливаете, была ровной и устойчивой! Надежная установка является обязательным условием, гарантирующим нормальную работу машины!

Указание:

При установке и креплении машины всегда вынимайте штекер из розетки во избежание случайного включения шлифовального круга. Опасность получения травмы!

1. Машину извлечь из упаковки и проверить комплектность поставки.
2. Машину закрепить на устойчивом верстаке или на рабочей плите при помощи крепежных винтов (см. рис. 2) в соответствии со схемой расположения отверстий, см. рис. 2а.

6.2 Демонтаж и монтаж рабочего стола (рис. 3):

Внимание:

Перед тем как снять или установить рабочий стол, всегда вынимайте штекер из розетки во избежание случайного включения шлифовального круга. Опасность получения травмы!

Как правило, работы на машине TSG 250/E выполняются с использованием уже установленного рабочего стола (т. е. в том виде, в каком она поставляется). Однако при необходимости рабочий стол можно демонтировать, если это потребуется для выполнения определенных видов работ или для смены шлифовальных дисков.

1. Вывернуть винты с внутренним шестигранником 1.
2. Рабочий стол 2 снять вместе с крышкой 3 кожуха.
3. Чтобы установить рабочий стол, нужно просто вернуть его вместе с крышкой кожуха в исходное положение.
4. Снова завинтить и затянуть винты с внутренним шестигранником 1.

6.3 Контроль и настройка индикатора угла поворота (рис. 4):

Внимание:

Перед выполнением любых работ по настройке и регулировке всегда отсоединяйте штекер от

розетки во избежание случайного включения шлифовального круга. Опасность получения травмы!

Точная настройка индикатора угла поворота выполнена на заводе. Если все-таки потребуются повторная настройка, её очень просто можно выполнить следующим образом:

1. Ослабить оба зажимных винта 1.
2. Рабочий стол 2 выровнять при помощи угольника, установив его точно по уровню 90°, как это показано на рис. 4.
3. Снова затянуть зажимные винты 1.
4. Слегка ослабить винт 3 и, при необходимости, откорректировать «нулевое» положение индикатора 4.
5. Винт 3 снова затянуть до упора.

6.4 Регулировка угла разворота рабочего стола (рис. 5):

Внимание:

Перед тем как выполнить регулировку положения рабочего стола, всегда отсоединяйте штекер от розетки во избежание случайного включения шлифовального круга. Опасность получения травмы!

Для скашивания кромки при обработке, например, досок или реек рекомендуется поместить их на откинутый стол. См. также рис. 5а. Установка угла фаски выполняется следующим образом:

1. Ослабить зажимные винты 1 (рис. 5) справа и слева.
2. Рабочий стол 2 развернуть под нужным углом и проверить полученное значение настройки по угловой шкале 3.
3. Снова затянуть зажимные винты 1.

6.5 Подсоединение пылесоса (рис. 6):

Внимание:

Перед подсоединением пылесоса всегда отсоединяйте штекер от розетки во избежание случайного включения шлифовального круга. Опасность получения травмы!

Рекомендуется всегда работать с включенным пылесосом! Тем самым обеспечивается не только чистота на рабочем месте, но также снижается степень опасности для здоровья, которую представляют собой некоторые виды пыли!

1. Резиновый переходник 1 надеть на всасывающий патрубок 2.
2. Сопло 3 пылесоса вставить в резиновый переходник 1.
3. При выполнении шлифовальных операций включить пылесос.

Еще один небольшой совет:

При использовании пылесоса CW-matic фирмы Proxxon отпадает необходимость в утомительном включении/выключении вручную. Пылесос CW-matic оснащен автоматической системой управления, благодаря которой он автоматически включается при включении электроинструмента и так же автоматически выключается при его выключении. Аналогичного эффекта можно достичь, если использовать традиционный пылесос в комплекте с нашим устройством AS/E для управления отсосом.

7 Работа с портативной шлифовальной машиной с тарельчатым кругом, мод. TSG 250/E

Внимание!

Условием для безопасной прецизионной работы является надлежащее крепление!
Никогда не оставляйте включенную машину без присмотра.

1. Включить машину.
2. Скорость вращения тарельчатого круга регулируется при помощи регулятора частоты вращения 1 (рис. 1).
3. Обрабатываемое изделие положить на рабочий стол, направлять изделие аккуратно и приложением малого усилия.
4. При этом следует прилагать больше давления к рабочему столу и меньше давления - к шлифовальному кругу.

Указание:

Чтобы добиться хороших результатов шлифования, следует неукоснительно соблюдать следующие требования.

Не допускать перегрузки машины!

Настольный вертикально-шлифовальный станок, прежде всего, предназначена для прецизионной обработки углов. Чем точнее Вы выполните предварительный раскрой обрабатываемого изделия, тем легче будет достигнут нужный результат обработки, и тем меньшее количество шлифовальных дисков Вам потребуется.

Шлифовальный круг вращается против часовой стрелки. Поэтому шлифование рекомендуется выполнять на левой половине рабочего стола.

1. Если требуется обработка скосов, установите рабочий стол под желаемым углом, как было описано выше
2. Вставить штекер в розетку
3. Включить машину при помощи выключателя 2 (рис. 1).
4. С помощью ручки для регулировки частоты вращения задать желаемую скорость вращения (поз. 1, рис. 1).

Внимание!

Использовать только шлифовальные диски, находящиеся в безупречном состоянии. Своевременно заменять изношенные шлифовальные диски.

7.1 Рекомендации по выбору скорости шлифования

Скорость шлифования машины TSG 250/E можно бесступенчато регулировать в диапазоне от 250 до 750 м/мин. Тем самым удастся подобрать оптимальный режим обработки в зависимости от различных характеристик материала. При этом следует также учитывать то, окружная скорость тарельчатого круга является максимальной в зоне периферии и постепенно снижается к центру (См. рис. 7).

Давать какие-то общие рекомендации по выбору скорости шлифования довольно сложно – здесь приходится действовать экспериментальным путем, исходя из конкретных обстоятельств, с тем, чтобы понять, какая скорость шлифования будет “своей” для того или иного материала/заготовки.

Опыт показывает, что при обработке цветных металлов и пластмасс требуется меньшая скорость шлифования, чем при шлифовании древесины мягких и твердых пород; это касается также керамики и стекла.

В заключение следует отметить следующее: Как уже было сказано выше, рекомендации давать сложно, т. к. правильный выбор скорости зависит от материала, усилия прижима, а также от степени истирания и от зернистости абразива шлифовальных дисков.

7.2 Работа с использованием углового упора (рис. 8):

Если, например, требуется сошлифовать концы несколько более тонких планок на скос,

целесообразно использовать угло-вой упор, входящий в комплект поставки.

1. Угловой упор (поз. 5, рис. 1) с прижимной планкой протолкнуть в предусмотренный для этого паз.
2. Ослабить зажимной винт 1 (рис. 8).
3. На шкале 2 установить требуемую величину угла и снова затянуть до упора зажимной винт 1.
4. Обрабатываемое изделие направлять к шлифовальному диску по упору, как это показано на иллюстрации.

7.3 Наклеивание и смена шлифовальных дисков (рис. 9):

Внимание:

Перед тем как наклеивать или заменять шлифовальные круги, всегда отсоединяйте штекер от розетки во избежание случайного включения шлифовального круга. Опасность получения травмы!

Указание:

При смене шлифовального круга рекомендуется демонтировать рабочий стол вместе крышкой кожуха. Эта операция описана в разделе «Демонтаж и монтаж рабочего стола».

Изначально Ваша портативная шлифовальная машина поставляется в комплекте со шлифовальными дисками зернистостью абразива 80 и 240 (по два диска каждого вида), которые Вы без проблем можете в дальнейшем заказывать как запчасти. Тарельчатый круг под шлифовальные диски Вашей машины TSG 250/E обклеен силиконовой пленкой:

Этот материал позволяет легко и просто заменять шлифовальные диски, т.к. эта пленка не приклеена, а лишь плотно прилегает к основе: достаточно плотно, чтобы не допустить несанкционированную работу с этими кругами, но достаточно слабо для того, чтобы её можно было удалить. Это позволяет без проблем осуществлять замену дисков, будь то вследствие их износа или из-за того, что для работы требуются диски с разной зернистостью абразива.

1. Рекомендуется демонтировать рабочий стол вместе с крышкой кожуха. Эта операция описана в разделе «Демонтаж и монтаж рабочего стола».
2. Диск, подлежащий замене, просто снять со шлифовального круга.
3. Снять заднюю защитную пленку с нового диска.
4. Прижать диск к поверхности тарельчатого круга таким образом, чтобы не допустить образования

пузырей и обеспечить его равномерное прилегание.

5. При необходимости снова установить рабочий стол вместе с крышкой кожуха, как это описано в разделе «Демонтаж и монтаж рабочего стола».

Внимание:

Кроме того, в комплект поставки входят два защитных диска из силиконовой пленки. Если предполагается, что снятый шлифовальный диск будет использоваться в дальнейшем, клейкую поверхность диска следует закрыть пленкой для обеспечения его сохранности!

8 Оснастка:

Самоклеющиеся шлифовальные диски из белого электрокорунда для TSG 250/E (250 мм)

Промышленное качество. Для шлифования древесины мягких и твердых пород, ДСП, ДВП, цветных металлов, стали, пластмассы, пробки, резины и минералов.

Номер артикула 28 970	Зернистость абразива 80 (5 шт.)
Номер артикула 28 972	Зернистость абразива 150 (5 шт.)
Номер артикула 28 974	Зернистость абразива 240 (5 шт.)

Самоклеющиеся шлифовальные диски из карбида кремния для TSG 250/E (Ø 250 мм)

Для шлифования цветных металлов, стали, стекла, стеклопластика, пластмассы и керамики. Могут использоваться также в комбинации с системой жидкостного охлаждения.

Номер артикула 28 976, зернистость абразива 320, комплект: 5 шт.

Принадлежности для шлифования с охлаждением и резки стекла, камня и керамических плиток: Система жидкостного охлаждения

Специально для этих целей имеется система жидкостного охлаждения, состоящая из бака для охлаждающей жидкости и корыта для охлаждающей жидкости. Она позволяет обрабатывать и облегчает обработку стекла, камня, керамической плитки или стали, связывая при этом пыль, образующуюся при шлифовании. Кроме того, использование охлаждающей жидкости положительно влияет на качество поверхности.

Прилагаемое руководство позволяет легко и просто выполнить монтаж.

• **Бак для охлаждающей жидкости**

Из пластмассы. С запорно-дозировочным краном, шлангопроводом длиной 100 см, и опорным угольником (включая винты). Емкость 1 л. Номер артикула 28 188.

• **Корыто для охлаждающей жидкости**

420 x 310 x 15 мм. С резиновой пластиной для уплотнения резьбовых отверстий для крепления машины. Также имеется сливной шланг длиной 50 см. Корыто не имеет сверленных отверстий и может использоваться также для других машин. Номер артикула 28 189.

9 Техническое обслуживание и уход

Внимание:

Прежде чем приступить к любым операциям по очистке, регулировке, профилактике или ремонту, необходимо отсоединить сетевой штекер!

Указание:

Машина практически не требует ухода. Тем не менее, чтобы обеспечить продолжительный срок службы машины, каждый раз после работы необходимо производить её очистку при помощи мягкой ветоши, щетки с ручкой или кисти. Здесь рекомендуется также использовать пылесос. Принципиально важно, всегда работать с подключенным отсосом пыли!

С внешней стороны корпус машины можно потом протереть мягкой тряпкой, при необходимости смоченной водой. При этом допускается использование мягкого мыла или другого подходящего моющего средства. Не разрешается применять очистители, содержащие растворители или спирты (например, бензин, спирты для очистки и т.д.), т.к. они могут оказывать агрессивное воздействие на пластмассовые детали корпуса.

10 Утилизация

Пожалуйста, не выбрасывайте машину в бак с бытовыми отходами! В ее состав входят ценные материалы, которые можно подвергнуть вторичному использованию. Если у Вас возникнут вопросы, касающиеся данного аспекта, просим обращаться к местным предприятиям, специализирующимся на утилизации отходов, или в другие коммунальные службы соответствующего профиля.

11 Декларация о соответствии изделия стандартам ЕС

Название и адрес:

PROXXON S.A.
6-10, H rebiery
L-6868 Wecker

Наименование изделия:

Настольный вертикально-шлифовальный станок ,
мод. TSG 250/E

№ артикула:

28060

Настоящим мы под свою единоличную ответственность заявляем, что данное изделие соответствует требованиям следующих директив и нормативных документов:

Директива ЕС по ЭМС

2004/108/EC
DIN EN 55014-1 / 06.2007
DIN EN 55014-2 / 08.2002
DIN EN 61000-3-2 / 10.2006
DIN EN 61000-3-3 / 06.2006

Директива ЕС по машинному оборудованию

2006/42/EC
DIN EN 61029-1 / 01.2010

Дата: 11.01.2010



Дип. инж. Йорг Вагнер

PROXXON S.A.

Сектор безопасности оборудования

12 Ersatzteilliste

Ersatzteile bitte schriftlich beim PROXXON Zentralservice bestellen (Adresse auf der Rückseite der Anleitung)

PROXXON Tellerschleifergerät TG 250/E

ET-Nr.:	Benennung	/	Designation
28060 - 03	Schleifteller	/	Sanding disc
28060 - 08	Zeiger	/	Indicator
28060 - 09	Motor	/	Motor
28060 - 10	Spritzschutz	/	Splash guard
28060 - 11	Kugellager	/	Ball bearing
28060 - 12	Distanzstück	/	Spacer
28060 - 14	Zugentlastung	/	Strain relief
28060 - 16	Befestigungsschraube	/	Fastening screw
28060 - 17	Zahnriemenscheibe	/	Toothed belt pulley
28060 - 18	Zahnriemen	/	Toothed belt
28060 - 19	Befestigungsschraube	/	Fastening screw
28060 - 20	Unterlegscheibe	/	Washer
28060 - 21	Befestigungsschraube	/	Fastening screw
28060 - 22	Befestigungsschraube	/	Fastening screw
28060 - 23	Befestigungsschraube	/	Fastening screw
28060 - 28	Unterlegscheibe	/	Washer
28060 - 30	Schraube	/	Screw
28060 - 31	Befestigungsschraube	/	Fastening screw
28060 - 35	Welle	/	Shaft
28060 - 36	Dichtung	/	Sealing
28060 - 37	Ein-/Ausschalter	/	On/Off switch
28060 - 39	Regelknopf	/	Regulating knob
28060 - 40	Anschlußkabel	/	Connecting cable
28060 - 41	Knickschutz	/	Kink protection
28060 - 42	Anschlußstutzen für Staubsauger	/	Connecting piece for vacuum cleaner
28060 - 43	Schleifpapier (Zubehör)	/	Sandpaper (accessory)
28060 - 44	Schraube	/	Screw
28060 - 47	Senkkopfschraube für Welle	/	Countersunk screw for shaft
28060 - 48	Sicherungsring	/	Locking ring
28060 - 49	Schraube für Motorhalterung	/	Screw for motor bracket
28060 - 50	Motorplatte	/	Motor plate
28060 - 51	Einschlagmutter	/	Drive-in nut
28060 - 52	PA-Scheibe	/	PA-disc
28060 - 53	PA-Scheibe	/	PA-disc
28060 - 54	Federscheibe f. Achse	/	Spring washer f. axis
28060 - 55	U-Scheibe f. Spritzschutz	/	U-disc f. splash guard
28060 - 56	Hauptgehäuse	/	Main housing
28060 - 57	Motorabdeckung	/	Motor cover
28060 - 58	Platine mit Potentiometer	/	Board with potentiometer
28060 - 59	Artikelverpackung (ohne Abb.)	/	Article packaging (not shown)
28060 - 60	Tischführung rechts	/	Table guide right
28060 - 61	Tischführung links	/	Table guide left
28060 - 62	Feststellschraube	/	Locking screw
28060 - 63	Schraube	/	Screw
28060 - 64	Schraube	/	Screw
28060 - 65	Vorderer Gehäusedeckel	/	Front housing cover
28060 - 66	Deckel	/	Cover
28060 - 67	Schraube	/	Screw
28060 - 68	Label	/	Label
28060 - 69	Tisch	/	Table
28060 - 70	Winkelanschlag kpl.	/	Angle stop complete
28060 - 71	Gewindestift	/	Threaded pin
28060 - 72	Vierkantmutter	/	Square nut
28060 - 99	Bedienungsanleitung	/	Operating instructions

PROXXON

Ihr Gerät funktioniert nicht ordentlich? Dann bitte die Bedienungsanleitung noch einmal genau durchlesen.

Ist es tatsächlich defekt, senden Sie es bitte an:

PROXXON Zentralservice
D-54518 Niersbach

PROXXON Zentralservice
A-4224 Wartberg/Aist

Wir reagieren prompt und zuverlässig! Über diese Adresse können Sie auch alle erforderlichen Ersatzteile bestellen.

Wichtig:

Eine kurze Fehlerbeschreibung hilft uns, noch schneller zu reagieren. Bei Rücksendungen innerhalb der Garantiezeit bitte Kaufbeleg beifügen.

Bitte bewahren Sie die Originalverpackung auf und senden das Gerät darin zurück.

So vermeiden Sie Beschädigungen beim Transport!

Art.-Nr. 28060-99 Rev. 02/2010