

LED-Strahler ohne Sensor

XLED home 2

V2 schwarz
EAN 4007841 033118
Art.-Nr. 033118



LED

30 Jahre (Ø 4,5 Std / Tag)

3000 K

3000K warmweiß



IP44



Panel 180° hor.,
180° ver.



Vernetzbar via
Kabel



Energie sparen

5 years

Herstellergarantie
steinel.de/garantie5y



Lichtquelle nicht
austauschbar



Betriebsgerät nicht
austauschbar



CE

Funktionsbeschreibung

Strahlend schöner LED-Strahler. XLED home 2 – der Außenstrahler ohne Sensor. Frei schwenkbares LED-Panel mit neuer Opal-Abdeckung für angenehm flächiges Licht (1550 lm bei 13,7 W). Schwenkbereich: 180° (horizontal und vertikal). Kühlsystem aus hochwärmeleitendem Magnesium Composit (HCMC).

Technische Daten

Abmessungen (L x B x H)	161 x 180 x 181 mm	Werkstoff der Abdeckung	Kunststoff opal
Mit Leuchtmittel	Ja, STEINEL LED-System	Netzanschluss	220 – 240 V / 50 – 60 Hz
Mit Bewegungsmelder	Nein	Dämmerungsschalter	Nein
Herstellergarantie	5 Jahre	Lichtstrom Gesamtprodukt	1550 lm
Variante	schwarz	gemessener Lichtstrom (360°)	1550 lm
VPE1, EAN	4007841033118	Gesamtprodukt Effizienz	113 lm/W
Anwendung, Ort	Außenbereich	Farbtemperatur	3000 K
Anwendung, Raum	Außenbereich, Rund ums Haus, Terrasse / Balkon, Hof & Einfahrt	Farbabweichung LED	SDCM3
Montageort	Wand, Ecke	Leuchtmittel	LED nicht austauschbar
Montageart	Aufputz, Ecke, Wand	Lebensdauer LED (Max. °C)	50000 Std
Schlagfestigkeit	IK03	Lebensdauer LED L70B50 (25°)	> 60000 Std
Schutzart	IP44	Lichtstromrückgang nach LM80	L70B10
Schutzklasse	II	LED Kühlsystem	HCMC (High Conductive Magnesium Composite)
Umgebungstemperatur	-20 – 40 °C	Leistung	13,7 W
Werkstoff des Gehäuses	HCMC	Farbwiedergabeindex CRI	= 82

<https://www.steinell.de>

Technische Änderungen vorbehalten

01.2024 Seite 1 von 2

LED-Strahler ohne Sensor

XLED home 2

V2 schwarz

EAN 4007841 033118

Art.-Nr. 033118



Zubehör

EAN 4007841 055875

Eckwandhalter XLED home 2/ PRO 240

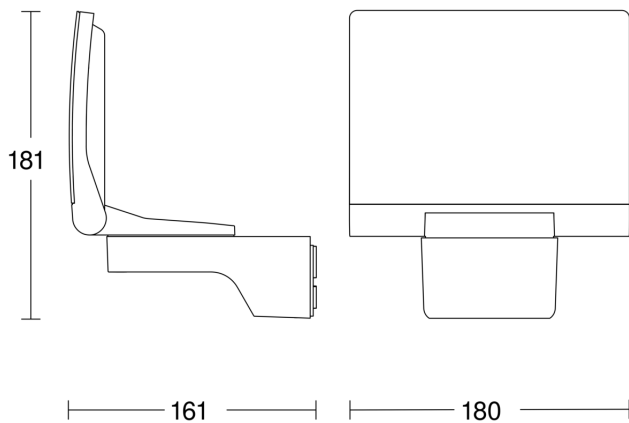
EAN 4007841 053086

Eckwandhalter XLED Home 2/ Pro 240

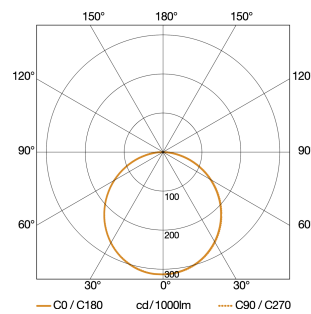
EAN 4007841 055615

Eckwandhalter XLED home 2/ PRO 240

Maßzeichnung



Lichtverteilungskurve



Leistung	13,7 W
Mit Leuchtmittel	Ja, STEINEL LED-System
Leuchtmittel	LED nicht austauschbar
gemessener Lichtstrom (360°)	1550 lm
Farbtemperatur	3000 K
Farbwiedergabeindex	80-89
Lebensdauer LED (Max. °C)	50000 Std
LED Kühlsystem	HCMC (High Conductive Magnesium Composite)

Schaltplan Master-Slave Vernetzung

